

# Compro<sup>®</sup>



WARNEN, SIGNALISIEREN, SCHÜTZEN!

# Compro<sup>®</sup>



## Compro Electronic GmbH

Beim Alten Flugplatz 3  
49377 Vechta · Germany

T +49 (0) 4441 89112-50

F +49 (0) 4441 89112-55

## Customer Service

T +49 (0) 4441 89112-50

[info@compro.de](mailto:info@compro.de)

Direkt alle  
Bestellnummern  
aufs Handy ▶

All order numbers  
directly on your  
mobile phone ▶



# WIR LIEBEN ES LAUT UND BUNT!

**Überlassen Sie Ihre Sicherheit nicht dem Zufall.** Bei Compro haben wir es uns zur Aufgabe gemacht, Signalgeräte zu konzipieren, die nicht nur gängigen Industrienormen entsprechen, sondern auch Ihren und unseren eigenen Anforderungen gerecht werden. Deshalb werden unsere Signalgeber seit Compros Gründung im Jahr 1992 stetig und unaufhörlich weiterentwickelt, damit Sie wissen, was in Ihrem Betrieb los ist.

Um diesen Anspruch gerecht zu werden, haben wir auch unser Markenercheinungsbild überarbeitet. Die neuen Icons, sowie der Zusatz „Warnen, Signalisieren, Schützen“, bringen es auf den Punkt, was unsere Signalgeber für Sie leisten. Außerdem möchten wir mit einem neuen Claim zum Ausdruck bringen, was uns am Herzen liegt: „Wir lieben es laut und bunt!“. Da darf unser ikonischer Papagei natürlich nicht fehlen, schließlich ist er laut und bunt in Persona.

Hiermit lade ich Sie ein, mit uns in Richtung Zukunft zu gehen. Erleben Sie die neuesten Entwicklungen und Neuheiten aus dem Hause Compro - herzlich willkommen!

**We love it loud and colorful!** Don't leave your security to chance. At Compro, we have made it our business to design signaling devices that not only meet common industrial standards, but also meet your and our own requirements. That is why our signaling devices have been continuously and incessantly developed since Compro was founded in 1992 so that you know what is going on in your company.

In order to meet this requirement, we have also revised our brand image. The new icons, as well as the addition „Warning, Signaling, Protecting“, point out what our signaling devices can do for you. In addition, we would like to express what is important to us with the new claim: „We love it loud and colorful!“. Our iconic parrot should of course not be missing, after all, it is loud and colorful in person.

I hereby invite you to join us into the future. Experience the latest developments and innovations from Compro – you are welcome!

Ihr



Horst Reysen

# WARNEN, SIGNALISIEREN, SCHÜTZEN!

WARN, SIGNAL AND PROTECT!



**SIGNALSÄULEN** • Mit unseren Signalsäulen wissen Sie genau, was los ist. Dank individueller Konfiguration können diese Geräte ganz speziell auf Ihren Einsatzzweck angepasst werden. Ob als Statusanzeige für Maschinen und automatisierte Prozesse oder außerhalb der klassischen Industrie: Unsere Signalsäulen halten selbst widrigsten Bedingungen stand.

**SIGNAL TOWERS** • With our Signal Towers you know exactly what's going on. Thanks to individual configuration you can adapt this devices exactly to your purpose. As status signal for machines and automated processes, or even outside of the classic industry: Our Signal Towers resist even the most adverse conditions.



**OPTISCH** • Verlassen Sie sich auf unsere zuverlässigen Blitzleuchten, wenn es darum geht, akute Betriebszustände zu signalisieren und vor Gefahren zu warnen und zu alarmieren. Mit einem breiten Portfolio, das auch spezialisierte Anwendungsfälle abdeckt, ist das Compro Blitzleuchtenprogramm kaum zu übersehen. Überdies entspricht der geringe Stromverbrauch unserer Geräte den strengen Anforderungen unserer Kunden.

**BEACONS** • You can trust our reliable Beacons, when it comes to signal acute operating conditions, to warn of danger and to alert. With a broad product portfolio that also includes products for specialized use cases, the Compro Beacon range is hard to miss. The low power consumption of our devices corresponds to the strict requirements of our customers.



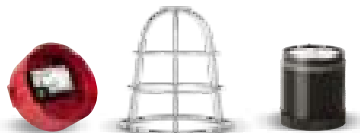
**AKUSTISCH** • Für alle lauten Produktionsstandorte haben wir unüberhörbare akustische Signalgeber in petto. Alarmieren Sie im Betrieb oder im Brandschutz mit Lautstärken bis hin zu 130 Dezibel. Unübertroffen ist dabei die Funktion der individuell einstellbaren Sprachalarmierung und die erstaunlich gute Klangqualität – dank hochwertiger Bauteile. Mit unseren akustischen Signalgebern sind Sie auf jede Situation vorbereitet!

**SOUNDER** • For all noisy production sites we have unmistakable Sounder in our product portfolio. Alert in your company or in fire safety industry with volumes up to 130 decibels. Functions like the individually adjustable Voice Alerting and the amazingly good sound quality are unsurpassed – thanks to high quality components. With our Sounder you are prepared for every situation!



**OPTISCH-AKUSTISCH** · Erregen Sie maximale Aufmerksamkeit mit unseren leistungsstarken optisch-akustischen Signalgebern. Diese einzigartigen Kombigeräte sind wahre Alleskönner und kombinieren die klassischen Produktvorteile lauter Sirenen mit denen bunter Blitzleuchten. Im Vergleich zur Anwendung zweier Einzelgeräte sparen Sie nicht nur Geld, sondern verringern auch den Installationsaufwand.

**SOUNDER-BEACONS** · Gain maximum attention with our powerful Sounder-Beacon devices. These unique combination devices are true all-rounders and combine the classic product advantages of a loud Sounder with those of coloured Beacons. Compared to the usage of two individual devices you not only save money, you also decrease the installation effort.



**ZUBEHÖR** · Egal, ob Industrie, Öffentlichkeit oder privates Umfeld: Unsere Produkte werden seit Jahrzehnten in den verschiedensten Bereichen erfolgreich eingesetzt. Dazu passend haben wir nicht nur unterschiedliche Sockel und Montagewinkel, sondern auch Kleinteile im Angebot, um die Montage zu erleichtern und zu optimieren. Damit holen Sie ganz einfach die bestmögliche Leistung aus unseren Signalgebern heraus!

**ACCESSORIES** · Whether industry, public or private environment: Our products have been successfully used for decades in a wide variety of areas. We offer different bases and wall mounts and also small parts to facilitate and optimize the assembly. With the accessories you get out the best possible performance from our signalling devices!



## QUALITÄT & SICHERHEIT

Unsere Signalgeber entsprechen nicht nur deutschen und internationalen Normen – eine Vielzahl ist auch nach VdS zertifiziert.

Unser Unternehmen wird regelmäßig vom TÜV gem. ISO 9001:2015 auf die neuesten Standards geprüft. Die Mitgliedschaft im BHE ist für uns selbstverständlich.

### Quality & Safety

Our signaling devices not only correspond German and international standards – a large number are also VdS certified.

Our company is regularly ISO 9001: 2015 audited by the TÜV. It goes without saying that we are a member of the BHE.



## SIGNALSÄULEN | SIGNAL TOWER

LED-MULTICOLOUR SIGNALSÄULE (Ø 70 MM)	
LED-MULTICOLOUR SIGNAL TOWER (Ø 70 MM) .....	9
LED-SIGNALSÄULEN (Ø 40 MM)	
LED-SIGNAL TOWER (Ø 40 MM) .....	10
LED-SIGNALSÄULEN (Ø 70 MM)	
LED-SIGNAL TOWER (Ø 70 MM) .....	11
Bestelldaten LED-SIGNALSÄULEN	
Order data LED-SIGNAL TOWER .....	12
Montagebeispiel	
Assembly example .....	14

## OPTISCHE SIGNALGEBER | BEACON

LED-SIGNALLEUCHTEN MULTICOLOUR	
LED-BEACON MULTICOLOUR .....	18
LED-SIGNALLEUCHTEN (24 V)	
LED-BEACON (24 V) .....	19
LED-MULTIFUNKTIONS-BLITZLEUCHTEN (12–24 V)	
LED-MULTIFUNCTION-BEACON (12–24 V) .....	21
LED-SIGNALLEUCHTEN (48 V)	
LED-BEACON (48 V) .....	22
LED-SIGNALLEUCHTEN (230 V)	
LED-BEACON (230 V) .....	23
SOLEX .....	24
SOLISTA MAXI .....	25
DREHSPIEGELLEUCHE	
ROTATING BEACON .....	26
LED-KENNLEUCHE CO BL G9	
LED BEACON CO BL G9 .....	27

## HINDERNISLEUCHE

OBSTRUCTION LIGHT .....	28
LED-KENNLEUCHE MIT STRASSENZULASSUNG	
LED-MARKER LIGHT WITH APPROVAL FOR ROAD USE .....	29
LED-KENNLEUCHE MIT STRASSENZULASSUNG CO BL 13 AL	
LED-MARKER LIGHT WITH APPROVAL FOR ROAD USE CO BL 13 AL .....	30
EN 54-23 .....	32
SOLISTA LX WALL .....	34
SOLISTA LX CEILING .....	35

## AKUSTISCHE SIGNALGEBER | SOUNDER

ELEKTRONISCHE KLEINHUPE	
ELECTRONIC MINI HOOTER .....	38
CHIASSO 100 .....	40
ASKARI .....	41
ROSHNI LOW PROFILE (ROLP) .....	42
CS 200 .....	43
SQUASHNI .....	44
SQUASHNI G3 .....	45
SYMPHONI .....	46
SYMPHONI VOICE PLUS .....	47
CHIASSO VOICE & SOUND H2 .....	48
CHIASSO VOICE & SOUND H3 .....	49
CHIASSO 115 .....	50
CHIASSO 120 .....	51
ASSERTA MIDI .....	52
ASSERTA MAXI .....	53



X10.....	54
GLOCKE CF & ELEKTRONISCHE GLOCKE	
BELL CF & ELECTRONIC BELL.....	55
MOTORISIERTE GLOCKE	
MB MOTORIZED BELL .....	56
PIEZO SIRENE PSW	
PIEZO SOUNDER PSW .....	57
PIEZO SIRENE PSS	
PIEZO SOUNDER PS .....	58
PIEZO BUZZER PBF.43.024.1.U.BF	
PIEZO BUZZER PBF.43.024.1.U.BF .....	59

**OPTISCH-AKUSTISCHE SIGNALGEBER | SOUNDER-BEACON UNIT**

ELEKTRONISCHE KLEINHUPE MIT LED-SIGNALLEUCHE	
ELECTRONIC HOOTER WITH LED-BEACON .....	62
CHIASSO 100 RAZOR .....	63
FLASHNI .....	64
ROLP SOLISTA BEACON .....	66
ROLP LX WALL.....	67
SYMPHONI LX WALL .....	68
SYMPHONI LX WP WALL.....	69
ASSERTA MIDI AV .....	70
ASSERTA MAXI AV .....	71
X10 AV.....	72

**ZUBEHÖR | ACCESSORIES**

POWERED DEEP BASE.....	74
2-FACH BASE	
DOUBLE BASE .....	75

3-FACH BASE	
TRIPLE BASE .....	75
SHALLOW BASE .....	76
DEEP BASE .....	76
U-BASE .....	76
BASES FÜR CHIASSO-SERIE	
BASES FOR CHIASSO-SERIES.....	77
MONTAGEWINKEL FÜR LED-SIGNALLEUCHTEN	
WALL MOUNT FOR LED-BEACON .....	79
ZUBEHÖR FÜR LED-SIGNALSÄULEN	
ACCESSORIES FOR LED-SIGNAL TOWER.....	80
MONTAGEWINKEL CO BL G9 UND CO BL 595	
WALL MOUNT CO BL G9 AND CO BL 595.....	83
STAHLSCHUTZKÖRBE	
STEEL CAGE.....	84

**VdS zertifizierte Geräte**

VdS certified products.....	88
EN 54/23 und VdS zertifizierte Geräte	
EN 54/23 and VdS certified products .....	89
Vergleichstabelle Optische Signalgeber	
Comparative table Beacon.....	90
Schutzklasse   IP rating .....	92
Bestellnummern   Order numbers.....	96

Signalsäulen  
Signal Towers

Optische Signalgeber  
Beacons

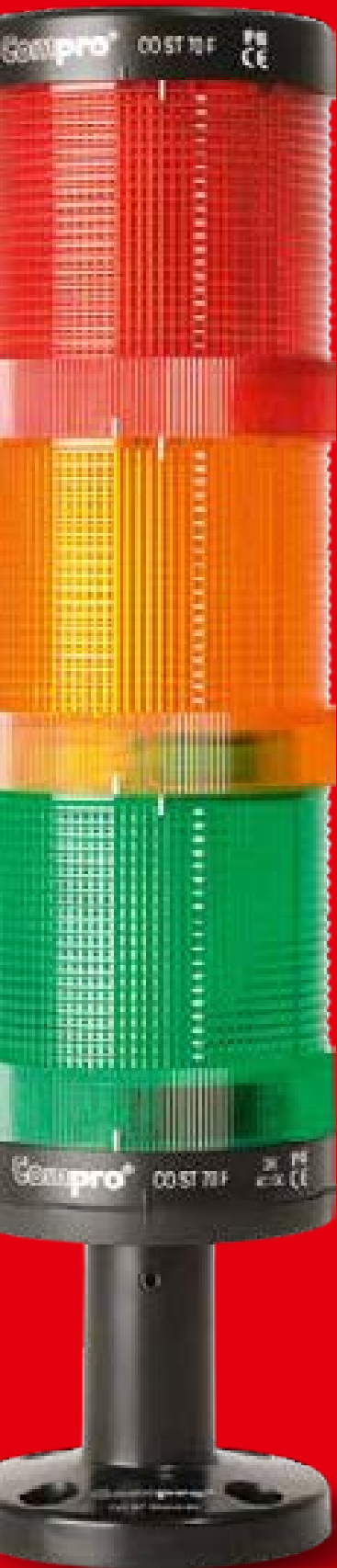
Akustische Signalgeber  
Sounder

Optisch-akustische Signalgeber  
Sounder-Beacon Units

Zubehör  
Accessories

EN 54/23 und VdS zertifiziert  
EN 54/23 and VdS certified

Technische Information  
Technical information



# INDIVIDUELL, ZUVERLÄSSIG & ROBUST

INDIVIDUAL, RELIABLE & ROBUST



Signalsäulen kommen vorrangig im Industriebereich zur Anwendung, zum Beispiel um auf einen Betriebszustand aufmerksam zu machen. Egal ob wahlweise mit einem oder mehreren Elementen: Die Signalsäulen von Compro können Sie ganz nach Ihren Bedürfnissen konfigurieren.

The Compro signal towers are primarily used in the industry sector, for example to signalize an operating status. Regardless of whether with one or more elements: You can customize the Compro Signal Towers to suit your needs.

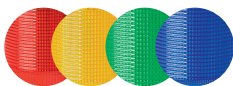


## LED-MULTICOLOUR SIGNALSÄULE (Ø 70 mm)

- | 4 Grundfarben in einem Modul
- | MTTFd 50000 Stunden durchschnittliche Lebensdauer
- | Exklusives Design
- | Verschiedene Kombinationen inklusive Aufbausirene möglich
- | Schlagfestes Gehäuse
- | Leichte Montage
- | Einfache Ansteuerung
- | Auf **230 V** erweiterbar
- | UV-beständig



**1 Säule  
4 Farben  
2 Funktionen !**



## LED-MULTICOLOUR SIGNAL TOWER (Ø 70 mm)

- | 4 basic colours in one module
- | MTTFd 50000 h average lifetime
- | Exclusive design
- | Various combinations possible
- | Impact-proof case
- | Easy assembly
- | Easy control
- | Expandable to **230 V**
- | UV-resistant

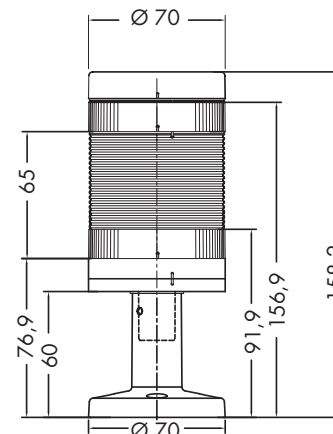


Abbildung mit Zubehör  
Illustration with accessories

### SPEZIFIKATIONEN | SPECIFICATIONS

Model	LED-ELEMENT MULTICOLOUR CO ST 70 RGBA (Standardversion)
Spannungsbereich Operating voltage	24 V AC/DC
Stromaufnahme Current consumption	40 – 120 mA
Einstellungen Settings	Dauerlicht, Blinklicht continuous light, indicate flash light
Schutzklasse IP rating	IP65
Temperaturbereich Operating temperature	-25 °C bis +70 °C -25 °C to +70 °C
Linsenfarbe Lens colour	klar clear
Grundfarben LED colour	rot, gelb, grün, blau red, yellow, green, blue
Material Construction	Linse PC Lens PC



## LED-SIGNALSÄULEN (Ø 40 mm)

- | Verschiedene Kombinationen inklusive Aufbausirene möglich
- | Schlagfestes Gehäuse
- | Leichte Montage
- | UV-beständig

**4 Funktionen einstellbar:**  
Dauerlicht, Blitzlicht, Doppelblitz, Rundumlicht

**4 settings adjustable:**  
continuous light, flash light, double flash light, rotating light



## LED-SIGNAL TOWER (Ø 40 mm)

- | Various combinations possible
- | Impact-proof case
- | Sounder version available
- | Easy assembly
- | UV-resistant

**Drück, dreh, fest.**  
Push and turn.

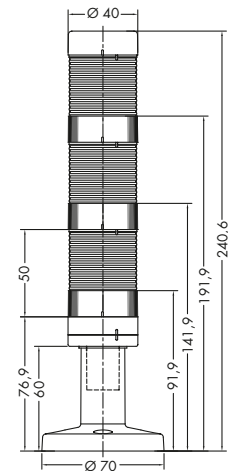
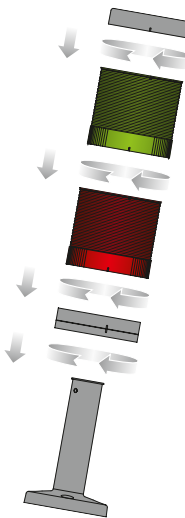


Abbildung mit Zubehör  
Illustration with accessories

### SPEZIFIKATIONEN | SPECIFICATIONS

Model	LED-ELEMENT CO ST 40 1F (Standardversion)	LED-ELEMENT CO ST 40 4F (Premiumversion)
Spannungsbereich Operating voltage	24 V AC/DC	12-24 V AC/DC
Stromaufnahme Current consumption	45 mA	80 mA
Einstellungen Settings	Dauerlicht continuous light	Dauerlicht, Blitzlicht, Doppelblitz, Rundumlicht continuous light, flash light, double flash light, rotating light
Schutzklasse IP rating	IP65	IP65
Temperaturbereich Operating temperature	-25 °C bis +70 °C -25 °C to +70 °C	-25 °C bis +70 °C -25 °C to +70 °C
Linse(n)farbe Lens colour	rot, gelb, grün, blau, klar red, amber, green, blue, clear	rot, gelb, grün, blau, klar red, amber, green, blue, clear
Material Construction	Linse PC / Sockel MPPPO Lens PC / Base MPPPO	Linse PC / Sockel MPPPO Lens PC / Base MPPPO

Produktdetails siehe Technische Information. | Product details see technical information.

Weitere Produktdetails siehe Bedienungsanleitung unter [www.compro.de](http://www.compro.de) | For further product details see manuals at [www.compro.de](http://www.compro.de).

Die Stromaufnahme ist abhängig von der Versorgungsspannung. Eine Änderung der Ton-, Lautstärke- oder Blitzeinstellungen wirkt sich auf die Stromaufnahme aus. Änderungen und Irrtümer vorbehalten. Es gelten die Allgemeinen Geschäftsbedingungen. | The power consumption depends on the supply voltage. Changing the tone, volume or flash settings affects the power consumption. Rights reserved to change specifications without prior notice. The General Terms and Conditions apply.



## LED-SIGNALSÄULEN (Ø 70 mm)

- | Verschiedene Kombinationen inklusive Aufbausirene möglich
- | Schlagfestes Gehäuse
- | Leichte Montage
- | Auf **230 V** erweiterbar
- | UV-beständig



**6 Funktionen einstellbar:**  
 Dauerlicht, Rundumlicht, Blitzlicht 1 Hz/2 Hz, Doppelblitz 1 Hz/2 Hz

**6 settings adjustable:**  
 continuous light, rotating light, flash light 1 Hz/2 Hz, double flash light 1 Hz/2 Hz

## LED-SIGNAL TOWER (Ø 70 mm)

- | Various combinations possible
- | Impact-proof case
- | Sounder version available
- | Easy assembly
- | Expandable to **230 V**
- | UV-resistant

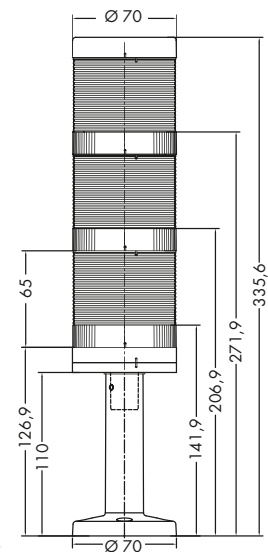


Abbildung mit Zubehör  
 Illustration with accessories

### SPEZIFIKATIONEN | SPECIFICATIONS

Model	LED-ELEMENT CO ST 70 2F (Standardversion)	LED-ELEMENT CO ST 70 6F (Premiumversion)
Spannungsbereich   Operating voltage	24 V AC / DC	12–24 V AC / DC
Stromaufnahme   Current consumption	45 mA	120 mA
Lichtstärke   Light output		max. 9,69 Cd
Einstellungen Settings	Dauerlicht, Blinklicht continuous light, flash light	Dauerlicht, Blitzlicht 1 Hz/2 Hz, Doppelblitz 1 Hz/2 Hz, Rundumlicht continuous light, flash light 1 Hz/2 Hz, double flash light 1 Hz/2 Hz, rotating light
Schutzklasse   IP rating	IP65	IP65
Temperaturbereich Operating temperature	-25 °C bis +70 °C -25 °C to +70 °C	-25 °C bis +70 °C -25 °C to +70 °C
Linsenfärbung Lens colour	rot, gelb, grün, blau, klar red, amber, green, blue, clear	rot, gelb, grün, blau, klar red, amber, green, blue, clear
Material Construction	Linse PC / Socket MPPPO Lens PC / Base MPPPO	Linse PC / Socket MPPPO Lens PC / Base MPPPO

Produktdetails siehe Technische Information. | Product details see technical information.

Weitere Produktdetails siehe Bedienungsanleitung unter [www.compro.de](http://www.compro.de) | For further product details see manuals at [www.compro.de](http://www.compro.de)  
 Die Stromaufnahme ist abhängig von der Versorgungsspannung. Eine Änderung der Ton-, Lautstärke- oder Blitzzeiteinstellungen wirkt sich auf die Stromaufnahme aus. Änderungen und Irrtümer vorbehalten. Es gelten die Allgemeinen Geschäftsbedingungen. | The power consumption depends on the supply voltage. Changing the tone, volume or flash settings affects the power consumption. Rights reserved to change specifications without prior notice. The General Terms and Conditions apply.

Signalsäulen  
Signal Towers

Optische Signalgeber  
Beacons

Akustische Signalgeber  
Sounder

Optisch-akustische Signalgeber  
Sounder-Beacon Units















Zubehör  
Accessories

EN 54/23 und VdS zertifiziert  
EN 54/23 and VdS certified









Technische Information  
Technical information

## Bestelldaten | Order data

### LED-SIGNALSÄULEN (Ø 40 mm) LED-SIGNAL TOWER (Ø 40 mm)




















Standard: Dauerlicht continuous light	Premium: Dauerlicht, Blitzlicht, Doppelblitz, Rundumlicht continuous light, flash light, double flash light, rotating light
 Art.-Nr.: CO ST 40 BASE Base	 Art.-Nr.: CO ST 40 BASE Base
 Art.-Nr.: CO ST 40 S 024 Aufbausirene   Sounder	 Art.-Nr.: CO ST 40 S 024 Aufbausirene   Sounder
 Art.-Nr.: CO ST 40 RL 024 1F LED-Element rot   red	 Art.-Nr.: CO ST 40 RL 024 4F LED-Element rot   red
 Art.-Nr.: CO ST 40 GL 024 1F LED-Element grün   green	 Art.-Nr.: CO ST 40 GL 024 4F LED-Element grün   green
 Art.-Nr.: CO ST 40 AL 024 1F LED-Element gelb   amber	 Art.-Nr.: CO ST 40 AL 024 4F LED-Element gelb   amber
 Art.-Nr.: CO ST 40 BL 024 1F LED-Element blau   blue	 Art.-Nr.: CO ST 40 BL 024 4F LED-Element blau   blue
 Art.-Nr.: CO ST 40 CL 024 1F LED-Element klar   clear	 Art.-Nr.: CO ST 40 CL 024 4F LED-Element klar   clear









#### Zubehör | Accessories:

 Art.-Nr.: CO ST 40 BASE Base	 Art.-Nr.: CO ST STAND 110 Montagefuß 110 mm   Stand 110 mm
 Art.-Nr.: CO ST 40 S 024 Aufbausirene   Sounder	 Art.-Nr.: CO ST WM Montagewinkel   Wall Mount
 Art.-Nr.: CO ST STAND F Gelenkfuss   Stand Foldable	 Art.-Nr.: CO ST TUBE 250 Verlängerungsrohr   Extension Tube 250 mm
 Art.-Nr.: CO ST STAND 60 Montagefuß 60 mm   Stand 60 mm	 Art.-Nr.: CO ST STAND PM Rohr mit Verschraubung   Panel Mount



# LED-SIGNALSÄULEN (Ø 70 mm) LED-SIGNAL TOWER (Ø 70 mm)

<b>Standard:</b> Dauerlicht, Blinklicht continuous light, indicate flash light	<b>Premium:</b> Dauerlicht, Blitzlicht, Doppelblitz, Rundumlicht continuous light, flash light, double flash light, rotating light	<b>RGBA:</b> Dauerlicht, Blinklicht continuous light, indicate flash light
 Art.-Nr.: CO ST 70 BASE Base	 Art.-Nr.: CO ST 70 BASE Base	 Art.-Nr.: CO ST 70 BASE Base
 Art.-Nr.: CO ST 70 S 024 Aufbausirene   Sounder	 Art.-Nr.: CO ST 70 S 024 Aufbausirene   Sounder	
 Art.-Nr.: CO ST 70 RL 024 2F LED-Element rot   red	 Art.-Nr.: CO ST 70 RL 024 6F LED-Element rot   red	 Art.-Nr.: CO ST 70 RGBA 24 2F LED-ELEMENT RGBA
 Art.-Nr.: CO ST 70 GL 024 2F LED-Element grün   green	 Art.-Nr.: CO ST 70 GL 024 6F LED-Element grün   green	
 Art.-Nr.: CO ST 70 AL 024 2F LED-Element gelb   amber	 Art.-Nr.: CO ST 70 AL 024 6F LED-Element gelb   amber	
 Art.-Nr.: CO ST 70 BL 024 2F LED-Element blau   blue	 Art.-Nr.: CO ST 70 BL 024 6F LED-Element blau   blue	
 Art.-Nr.: CO ST 70 CL 024 2F LED-Element klar   clear	 Art.-Nr.: CO ST 70 CL 024 6F LED-Element klar   clear	
 Art.-Nr.: CO ST 70 Power 230 V Power-Modul   Power-Module	 Art.-Nr.: CO ST 70 Power 230 V Power-Modul   Power-Module	 Art.-Nr.: CO ST 70 Power 230 V Power-Modul   Power-Module

<b>Zubehör   Accessories:</b>	
 Art.-Nr.: CO ST 70 BASE Base	 Art.-Nr.: CO ST STAND 110 Montagefuß 110 mm   Stand 110 mm
 Art.-Nr.: CO ST 70 S 024 Aufbausirene   Sounder	 Art.-Nr.: CO ST WM Montagewinkel   Wall Mount
 Art.-Nr.: CO ST STAND F Gelenkfuß   Stand Foldable	 Art.-Nr.: CO ST TUBE 250 Verlängerungsrohr   Extension Tube 250 mm
 Art.-Nr.: CO ST STAND 60 Montagefuß 60 mm   Stand 60 mm	 Art.-Nr.: CO ST STAND PM Rohr mit Verschraubung   Panel Mount

Weitere Produktdetails siehe Bedienungsanleitung unter [www.compro.de](http://www.compro.de) | For further product details see manuals at [www.compro.de](http://www.compro.de)  
Die Stromaufnahme ist abhängig von der Versorgungsspannung. Eine Änderung der Ton-, Lautstärke- oder Blitzzeiteinstellungen wirkt sich auf die Stromaufnahme aus.  
Änderungen und Irrtümer vorbehalten. Es gelten die Allgemeinen Geschäftsbedingungen. | The power consumption depends on the supply voltage. Changing the tone, volume or flash settings affects the power consumption. Rights reserved to change specifications without prior notice. The General Terms and Conditions apply.

Signalsäulen  
Signal Towers

Optische Signalgeber  
Beacons

Akustische Signalgeber  
Sounder

Optisch-akustische Signalgeber  
Sounder-Beacon Units

Zubehör  
Accessories

EN 54/23 und VdS zertifiziert  
EN 54/23 and VdS certified

Technische Information  
Technical information

## Montagebeispiel | Assembly example

**5.**  
Wählen Sie das obere Abschlusselement  
Select the upper closure element

**4.**  
Wählen Sie ein optisches Signalelement  
Select an optical signal element

**3.**  
Wählen Sie den Spannungsbereich  
Select the voltage range

**2.**  
Optional können Sie ein Verlängerungsrohr montieren  
Optionally you can mount an extension tube

**1.**  
Wählen Sie eine Montageart  
Choose a mounting option







# OPTISCHE SIGNALGEBER

## BEACONS



Zuverlässige Compro-Blitzleuchten gibt es für die unterschiedlichsten Einsatzbereiche. Unsere Produkte zeichnen sich durch eine äußerst geringe Stromaufnahme aus. In der Industrie werden unsere Blitzleuchten zum Beispiel eingesetzt, um auf einen Betriebszustand aufmerksam zu machen.

Reliable Compro flashing lights are available for a lot of different areas of application. Our products are characterized by an extremely low power consumption. In the industry our Beacons are used, for example, to signalize an operating status.





## INDUSTRIE INDUSTRY



### LED-SIGNALLEUCHTEN LED-BEACON

- IP65
  - LED
- Seite 18



### SOLISTA MAXI

- IP65
  - LED-Technik | LED technology
- Seite 25



### DREHSPIEGELLEUCHE ROTATING BEACON

- IP54
  - Halogen
  - 55 / 70 W
- Seite 26



### LED-KENNLEUCHE LED-BEACON

- IP67
  - bis 200 Candela
  - vier verschiedene Modi |  
4 different modes selectable
  - Vollgummigehäuse |  
solid rubber housing
- Seite 27



### HINDERNISLEUCHE OBSTRUCTION LIGHT

- IP65
  - nach ICAO Annex 14  
Low Intensity Type A
  - Vollgummigehäuse |  
solid rubber housing
- Seite 28



### LED-KENNLEUCHE MIT STRASSENZULASSUNG LED-MARKER LIGHT WITH APPROVAL FOR ROAD USE

- EU-Straßenzulassung ECE R65 |  
EU approval for road use ECE R65
  - IP65
  - LED-Technik | LED technology
- Seite 29



### CO BL 130 AL K LED-KENNLEUCHE MIT STRASSENZULASSUNG LED-MARKER LIGHT WITH APPROVAL FOR ROAD USE

- EU-Straßenzulassung ECE R65 |  
EU approval for road use ECE R65
  - IP65
  - LED-Technik | LED technology
  - 120 Blitze pro Minute | 120  
flashes per minute
- Seite 30



## BRANDSCHUTZ FIRE SAFETY



### SOLEX

- IP65
  - Xenon-Blitz | Xenon flash
- Seite 24



### SOLISTA LX WALL

- IP65
  - LED-Blitz | Xenon flash
- Seite 34



### SOLISTA LX CEILING

- IP65
  - LED-Blitz | Xenon flash
- Seite 35



## LED-SIGNALLEUCHTEN MULTICOLOUR

- | 4 Grundfarben in einem Modul
- | Geringe Stromaufnahme
- | Robuste Konstruktion
- | Schutzklasse IP65
- | Einfache Installation
- | Flexible Einsatzmöglichkeiten
- | Langlebige LED-Technik  
(ca. 50000 Stunden)
- | Simple Ansteuerung
- | Schlagfestes Gehäuse

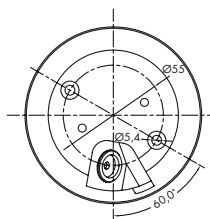
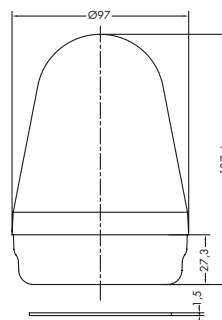
**1 Leuchte  
4 Farben  
2 Funktionen !**



**2 Funktionen einstellbar:**  
Dauerlicht, Blinklicht  
**2 settings adjustable:**  
continuous light,  
indicate flash light

## LED-BEACON MULTICOLOUR

- | 4 basic colours in one module
- | Low power consumption
- | Robust construction
- | Easy assembly
- | Flexible options of use
- | Durable LED technology  
(ca. 50000 h)
- | Easy control
- | Impact-proof case



### SPEZIFIKATIONEN | SPECIFICATIONS

Model	CO BL 90 RGBA 2F (Standardversion)
Spannungsbereich Operating voltage	24 V AC/DC
Stromaufnahme Current consumption	80–320 mA
Schutzklasse IP rating	IP65
Temperaturbereich Operating temperature	-25 °C bis +70 °C -25 °C to +70 °C
Gehäusefarbe Body colour	schwarz black
Linsenfarbe Lens colour	klar clear
Grundfarben LED colour	rot, gelb, grün, blau red, yellow, green, blue
Material Construction	Linse PC / Sockel MPPD Lens PC / Base MPPD
Schlagfestigkeit Impact resistance	IK10

Produktdetails siehe Technische Information. | Product details see technical information.

Weitere Produktdetails siehe Bedienungsanleitung unter [www.compro.de](http://www.compro.de) | For further product details see manuals at [www.compro.de](http://www.compro.de)

Die Stromaufnahme ist abhängig von der Versorgungsspannung. Eine Änderung der Ton-, Lautstärke- oder Blitzeinstellungen wirkt sich auf die Stromaufnahme aus. Änderungen und Irrtümer vorbehalten. Es gelten die Allgemeinen Geschäftsbedingungen. | The power consumption depends on the supply voltage. Changing the tone, volume or flash settings affects the power consumption. Rights reserved to change specifications without prior notice. The General Terms and Conditions apply.



## LED-SIGNALLEUCHTEN (24 V)

- | Geringe Stromaufnahme
- | Robuste Konstruktion
- | Schutzklasse IP65
- | Einfache Installation
- | Flexible Einsatzmöglichkeiten
- | Langlebige LED-Technik  
(ca. 50000 Stunden)

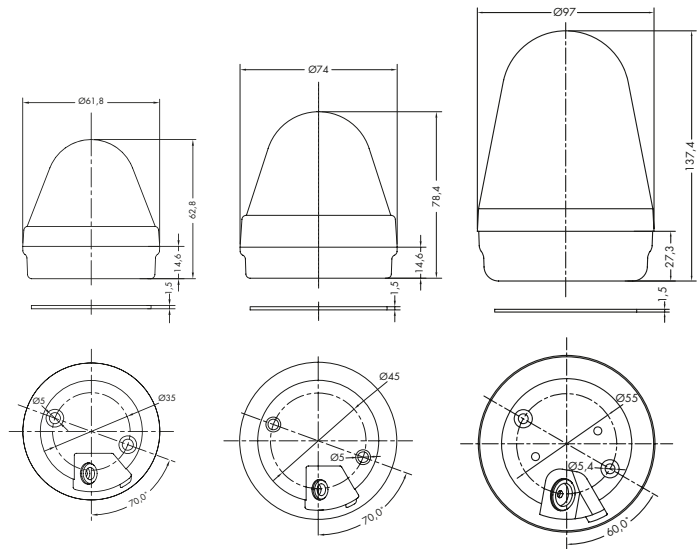


**2 Funktionen einstellbar:**  
Dauerlicht, Blinklicht  
**2 settings adjustable:**  
continuous light,  
indicate flash light



## LED-BEACON (24 V)

- | Low current consumption
- | Robust construction
- | IP65
- | Easy installation
- | Flexible options of use
- | Durable LED technology  
(ca. 50000 h)



### SPEZIFIKATIONEN | SPECIFICATIONS

Model	CO BL 50 2F (Standardversion)	CO BL 70 2F (Standardversion)	CO BL 90 2F (Standardversion)
Spannungsbereich Operating voltage	24 V AC/DC	24 V AC/DC	24 V AC/DC
Stromaufnahme Current consumption	45 mA	65 mA	85 mA
Schutzklasse IP rating	IP65	IP65	IP65
Temperaturbereich Operating temperature	-25 °C bis +70 °C -25 °C to +70 °C	-25 °C bis +70 °C -25 °C to +70 °C	-25 °C bis +70 °C -25 °C to +70 °C
Gehäusefarbe Body colour	schwarz black	schwarz black	schwarz black
Linsefarbe Lens colour	rot, gelb, grün, blau, klar red, amber, green, blue, clear	rot, gelb, grün, blau, klar red, amber, green, blue, clear	rot, gelb, grün, blau, klar red, amber, green, blue, clear
Material Construction	Linse PC / Sockel MPPPO Lens PC / Base MPPPO	Linse PC / Sockel MPPPO Lens PC / Base MPPPO	Linse PC / Sockel MPPPO Lens PC / Base MPPPO
Leistungsaufnahme Power consumption	1,0 W 1.0 W	1,2 W 1.2 W	2,4 W 2.4 W
Schlagfestigkeit Impact resistance	IK10	IK10	IK10

Produktdetails siehe Technische Information. | Product details see technical information.

Weitere Produktdetails siehe Bedienungsanleitung unter [www.compro.de](http://www.compro.de) | For further product details see manuals at [www.compro.de](http://www.compro.de)

Die Stromaufnahme ist abhängig von der Versorgungsspannung. Eine Änderung der Ton-, Lautstärke- oder Blitzzeiteinstellungen wirkt sich auf die Stromaufnahme aus. Änderungen und Irrtümer vorbehalten. Es gelten die Allgemeinen Geschäftsbedingungen. | The power consumption depends on the supply voltage. Changing the tone, volume or flash settings affects the power consumption. Rights reserved to change specifications without prior notice. The General Terms and Conditions apply.

Signalsäulen  
Signal Towers

Optische Signalgeber  
Beacons

Akustische Signalgeber  
Sounder

Optisch-akustische Signalgeber  
Sounder-Beacon Units

Zubehör  
Accessories

EN 54/23 und VdS zertifiziert  
EN 54/23 and VdS certified

Technische Information  
Technical information



## LED-SIGNALLEUCHTEN (24 V)

- | Geringe Stromaufnahme
- | Robuste Konstruktion
- | Schutzklasse IP65
- | Einfache Installation
- | Flexible Einsatzmöglichkeiten
- | Langlebige LED-Technik  
(ca. 50000 Stunden)
- | Mit Potentiometer (max. 1,8 Hz / min. 0,5 Hz)
- | Blitz- und Blinkfrequenz einstellbar (0,5 Hz bis 1,8 Hz)



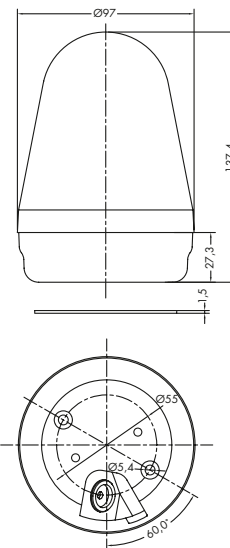
**3 Funktionen einstellbar:**  
Dauer-, Blink-, Blitzlicht

**3 settings adjustable:**  
continuous light, indicate flash light, flash light



## LED-BEACON (24 V)

- | Low current consumption
- | Robust construction
- | IP65
- | Easy installation
- | Flexible options of use
- | Durable LED technology (ca. 50000 h)
- | With Potentiometer (max. 1.8 Hz / min. 0.5 Hz)
- | Indicate flash light and flash light adjustable  
(0.5 Hz to 1.8 Hz)



### SPEZIFIKATIONEN | SPECIFICATIONS

Model	CO BL 90 3F (Standardversion)
Spannungsbereich Operating voltage	24 V AC/DC
Stromaufnahme Current consumption	max. 120 mA
Schutzklasse IP rating	IP65
Temperaturbereich Operating temperature	-25 °C bis +70 °C -25 °C to +70 °C
Gehäusefarbe Body colour	schwarz black
Linsenfarbe Lens colour	rot, gelb, grün, blau, klar red, amber, green, blue, clear
Material Construction	Linse PC / Socket MPPPO Lens PC / Base MPPPO
Leistungsaufnahme Power consumption	max. 2.9 W max. 2.9 W
Schlagfestigkeit Impact resistance	IK10

Produktdetails siehe Technische Information. | Product details see technical information.

Weitere Produktdetails siehe Bedienungsanleitung unter [www.compro.de](http://www.compro.de) | For further product details see manuals at [www.compro.de](http://www.compro.de)

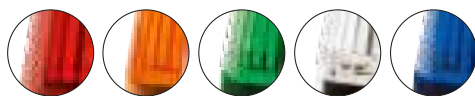
Die Stromaufnahme ist abhängig von der Versorgungsspannung. Eine Änderung der Ton-, Lautstärke- oder Blitzeinstellungen wirkt sich auf die Stromaufnahme aus. Änderungen und Irrtümer vorbehalten. Es gelten die Allgemeinen Geschäftsbedingungen. | The power consumption depends on the supply voltage. Changing the tone, volume or flash settings affects the power consumption. Rights reserved to change specifications without prior notice. The General Terms and Conditions apply.



**15**  
Funktionen einstellbar  
settings adjustable

## LED-MULTIFUNKTIONS- BLITZLEUCHTEN (12 – 24 V) (230 V)

- | Robuste Konstruktion
- | Schutzklasse IP65
- | Einfache Installation
- | Flexible Einsatzmöglichkeiten
- | Neueste LED-Technik
- | Extrem leistungsfähige LEDs

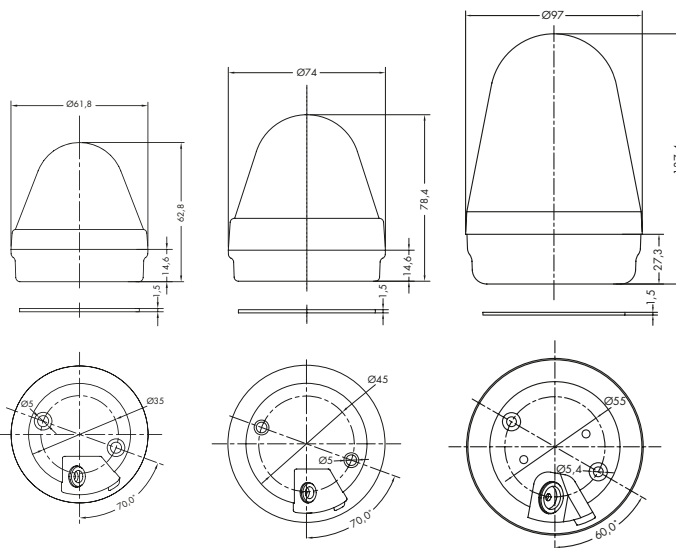


- Dauerlicht | Permanent light
- Blitzlicht (schnell) | Flashlight (fast)
- Doppel-Blitzlicht (schnell) | Double Flashlight (fast)
- Rundumlicht links (schnell) | Round left (fast)
- Rundumlicht rechts (schnell) | Round right (fast)
- Aufleuchtendes Licht (schnell) | Up light (fast)
- Abdunkelndes Licht (schnell) | Darkening light (fast)
- Auf-/Ableuchtendes Licht (schnell) | Up and down light (fast)
- Demonstrations-Effekt | Demo
- Blitzlicht (normal) | Flashlight (regular)
- Doppel-Blitzlicht (normal) | Double Flashlight (regular)
- Rundumlicht links (normal) | Round left (regular)
- Rundumlicht rechts (normal) | Round right (regular)
- Aufleuchtendes Licht (normal) | Up light (regular)
- Abdunkelndes Licht (normal) | Darkening light (regular)
- Auf-/Ableuchtendes Licht (normal) | Up and down light (regular)



## LED-MULTIFUNCTION- BEACON (12 – 24 V) (230 V)

- | Robust construction
- | IP65
- | Easy installation
- | Flexible options of use
- | Latest LED technology
- | High performance
- | Extremely powerful LEDs



### SPEZIFIKATIONEN | SPECIFICATIONS

Model	CO BL 50 15F (Premiumversion)	CO BL 70 15F (Premiumversion)	CO BL 90 15F (Premiumversion)	CO BL 90 15F 230 V (Premiumversion)
Spannungsbereich Operating voltage	12–24 V AC/DC	12–24 V AC/DC	12–24 V AC/DC	85–240 V AC
Stromaufnahme Current consumption	80 mA @ 12 V 40 mA @ 24 V	160 mA @ 12 V 80 mA @ 24 V	320 mA @ 12 V 160 mA @ 24 V	~ 40 mA @ 230 V
Lichtstärke   Light output			max. 133 Cd	max. 133 Cd
Schutzklasse   IP rating	IP65	IP65	IP65	IP65
Temperaturbereich Operating temperature	-25 °C bis +70 °C -25 °C to +70 °C	-25 °C bis +70 °C -25 °C to +70 °C	-25 °C bis +70 °C -25 °C to +70 °C	-25 °C bis +70 °C -25 °C to +70 °C
Gehäusefarbe   Body colour	schwarz   black	schwarz   black	schwarz   black	schwarz   black
Linsefarbe Lens colour	rot, gelb, grün, blau, klar red, amber, green, blue, clear	rot, gelb, grün, blau, klar red, amber, green, blue, clear	rot, gelb, grün, blau, klar red, amber, green, blue, clear	rot, gelb, grün, blau, klar red, amber, green, blue, clear
Material Construction	Linse PC / Sockel MPPPO Lens PC / Base MPPPO	Linse PC / Sockel MPPPO Lens PC / Base MPPPO	Linse PC / Sockel MPPPO Lens PC / Base MPPPO	Linse PC / Sockel MPPPO Lens PC / Base MPPPO
Leistungsaufnahme Power consumption	1,0 W 1.0 W	1,5 W 1.5 W	3,0 W 3.0 W	9,2 W 9.2 W
Schlagfestigkeit Impact resistance	IK10	IK10	IK10	IK10

**NEU**

Produktdetails siehe Technische Information. | Product details see technical information.

Weitere Produktdetails siehe Bedienungsanleitung unter [www.compro.de](http://www.compro.de) | For further product details see manuals at [www.compro.de](http://www.compro.de). Die Stromaufnahme ist abhängig von der Versorgungsspannung. Eine Änderung der Ton-, Lautstärke- oder Blitzzeiteinstellungen wirkt sich auf die Stromaufnahme aus. Änderungen und Irrtümer vorbehalten. Es gelten die Allgemeinen Geschäftsbedingungen. | The power consumption depends on the supply voltage. Changing the tone, volume or flash settings affects the power consumption. Rights reserved to change specifications without prior notice. The General Terms and Conditions apply.

Signalsäulen  
Signal Towers

Optische Signalgeber  
Beacons

Akustische Signalgeber  
Sounder

Optisch-akustische Signalgeber  
Sounder-Beacon Units

Zubehör  
Accessories

EN 54/23 und VdS zertifiziert  
EN 54/23 and VdS certified

Technische Information  
Technical information



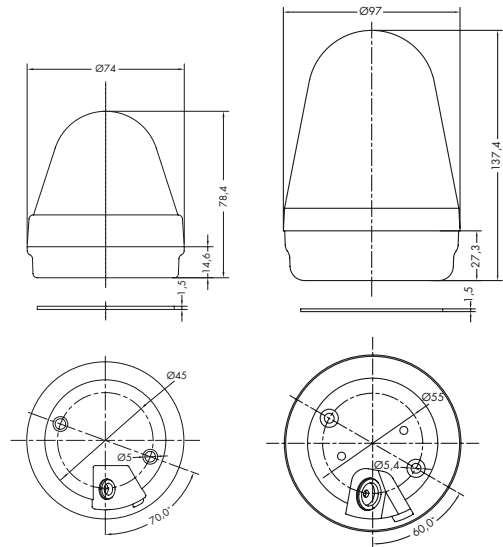
## LED-SIGNALLEUCHTEN (48 V)

- | Geringe Stromaufnahme
- | Robuste Konstruktion
- | Schutzklasse IP65
- | Einfache Installation
- | Flexible Einsatzmöglichkeiten
- | Langlebige LED-Technik  
(ca. 50000 Stunden)



## LED-BEACON (48 V)

- | Low current consumption
- | Robust construction
- | IP65
- | Easy installation
- | Flexible options of use
- | Durable LED technology  
(ca. 50000 h)



### SPEZIFIKATIONEN | SPECIFICATIONS

Model	CO BL 90 048 2F (Standardversion)	CO BL 90 048 3F (Standardversion)
Spannungsbereich Operating voltage	48 V AC/DC	48 V AC/DC
Stromaufnahme Current consumption	85 mA	112 mA
Schutzklasse IP rating	IP65	IP65
Temperaturbereich Operating temperature	-25 °C bis +70 °C -25 °C to +70 °C	-25 °C bis +70 °C -25 °C to +70 °C
Gehäusefarbe Body colour	schwarz black	schwarz black
Linsefarbe Lens colour	rot, gelb, grün, blau, klar red, amber, green, blue, clear	rot, gelb, grün, blau, klar red, amber, green, blue, clear
Material Construction	Linse PC / Sockel MPPPO Lens PC / Base MPPPO	Linse PC / Sockel MPPPO Lens PC / Base MPPPO
Leistungsaufnahme Power consumption	4,8 W 4.8 W	4,8 W 4.8 W
Schlagfestigkeit Impact resistance	IK10	IK10



Produktdetails siehe Technische Information. | Product details see technical information.

Weitere Produktdetails siehe Bedienungsanleitung unter [www.compro.de](http://www.compro.de) | For further product details see manuals at [www.compro.de](http://www.compro.de)

Die Stromaufnahme ist abhängig von der Versorgungsspannung. Eine Änderung der Ton-, Lautstärke- oder Blitzeinstellungen wirkt sich auf die Stromaufnahme aus. Änderungen und Irrtümer vorbehalten. Es gelten die Allgemeinen Geschäftsbedingungen. | The power consumption depends on the supply voltage. Changing the tone, volume or flash settings affects the power consumption. Rights reserved to change specifications without prior notice. The General Terms and Conditions apply.



## LED-SIGNALLEUCHTEN (230 V)

- | Geringe Stromaufnahme
- | Robuste Konstruktion
- | Schutzklasse IP65
- | Einfache Installation
- | Flexible Einsatzmöglichkeiten
- | Langlebige LED-Technik

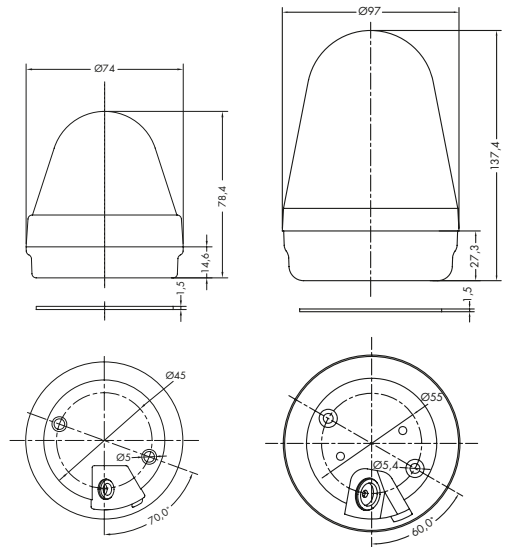


**2 Funktionen einstellbar:**  
Dauerlicht, Blinklicht  
**2 settings adjustable:**  
continuous light,  
indicate flash light



## LED-BEACON (230 V)

- | Low current consumption
- | Robust construction
- | IP65
- | Easy installation
- | Flexible options of use
- | Durable LED technology



### SPEZIFIKATIONEN | SPECIFICATIONS

Model	CO BL 70 230 2F (Standardversion)	CO BL 90 230 2F (Standardversion)	CO BL 90 230 3F (Standardversion)
Spannungsbereich Operating voltage	220–240 V AC	220–240 V AC	220–240 V AC
Stromaufnahme Current consumption	25 mA	50 mA	48 mA
Schutzklasse IP rating	IP65	IP65	IP65
Temperaturbereich Operating temperature	-25 °C bis +70 °C -25 °C to +70 °C	-25 °C bis +70 °C -25 °C to +70 °C	-25 °C bis +70 °C -25 °C to +70 °C
Gehäusefarbe Body colour	schwarz black	schwarz black	schwarz black
Linsefarbe Lens colour	rot, gelb, grün, blau, klar red, amber, green, blue, clear	rot, gelb, grün, blau, klar red, amber, green, blue, clear	rot red
Material Construction	Linse PC / Sockel MPPPO Lens PC / Base MPPPO	Linse PC / Sockel MPPPO Lens PC / Base MPPPO	Linse PC / Sockel MPPPO Lens PC / Base MPPPO
Leistungsaufnahme Power consumption	0,8 W 0.8 W	1,9 W 1.9 W	1,9 W 1.9 W
Schlagfestigkeit Impact resistance	IK10	IK10	IK10

**3 Funktionen einstellbar:**  
Dauer-, Blink-, Blitzlicht  
**3 settings adjustable:**  
continuous light, indicate  
flash light, flash light

Produktdetails siehe Technische Information. | Product details see technical information.

Weitere Produktdetails siehe Bedienungsanleitung unter [www.compro.de](http://www.compro.de) | For further product details see manuals at [www.compro.de](http://www.compro.de)  
Die Stromaufnahme ist abhängig von der Versorgungsspannung. Eine Änderung der Ton-, Lautstärke- oder Blitzzeiteinstellungen wirkt sich auf die Stromaufnahme aus. Änderungen und Irrtümer vorbehalten. Es gelten die Allgemeinen Geschäftsbedingungen. | The power consumption depends on the supply voltage. Changing the tone, volume or flash settings affects the power consumption. Rights reserved to change specifications without prior notice. The General Terms and Conditions apply.

Signalsäulen  
Signal Towers

Optische Signalgeber  
Beacons

Akustische Signalgeber  
Sounder

Optisch-akustische Signalgeber  
Sounder-Beacon Units

Zubehör  
Accessories

EN 54/23 und VdS zertifiziert  
EN 54/23 and VdS certified

Technische Information  
Technical information

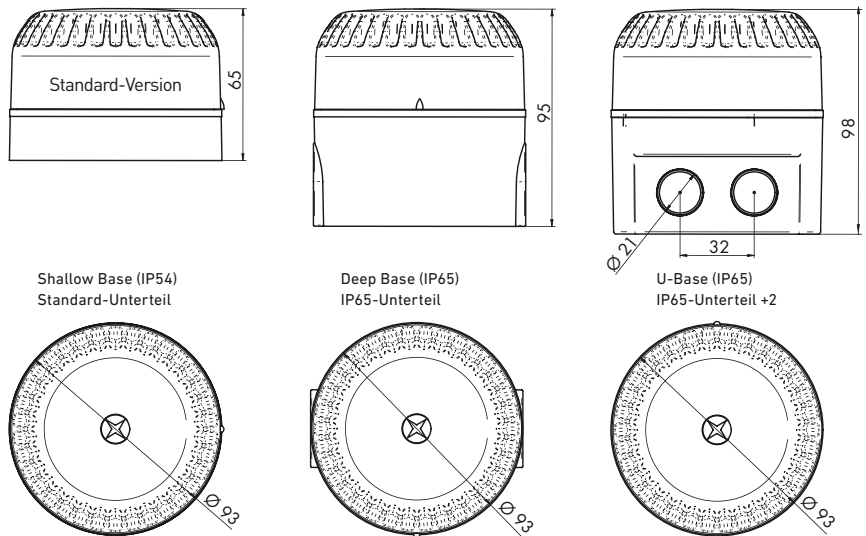
## SOLEX

- | Großer Spannungsbereich 9–60 V DC
- | Anlaufstrombegrenzung
- | Automatische Synchronisation
- | Hohe Effizienz
- | Konstante Leistung im gesamten Spannungsbereich
- | Verschraubbarer Sockel
- | Flexible Einsatzmöglichkeiten, z. B. auch mit Sabotageschutz erhältlich
- | 5 Linsenfarben



## SOLEX

- | Wide Operating voltage range up to 60 V DC
- | Starting current limitation
- | Automatic synchronisation
- | High efficiency
- | Constant performance over full voltage range
- | Screwable base
- | Tamper switch for security applications available
- | Five different lens colours



### SPEZIFIKATIONEN | SPECIFICATIONS

Model	SOLEX 3	SOLEX 10	SOLEX 15
Spannungsbereich Operating voltage	9–60 V DC	9–60 V DC	9–60 V DC
Stromaufnahme Current consumption	40 mA @ 24 V	88 mA @ 24 V	240 mA @ 24 V
Lichtstärke Light output	2,5 Cd 2.5 Cd	10 Cd	15 Cd
Blitzrate Flash rate	1 Hz ± 20 %	1 Hz ± 20 %	1 Hz ± 20 %
Schutzklasse IP rating	IP54 (Shallow Base) / IP65 (Deep Base, U-Base)	IP54 (Shallow Base) / IP65 (Deep Base, U-Base)	IP54 (Shallow Base) / IP65 (Deep Base, U-Base)
Temperaturbereich Operating temperature	-25 °C bis +70 °C -25 °C to +70 °C	-25 °C bis +70 °C -25 °C to +70 °C	-25 °C bis +70 °C -25 °C to +70 °C
Linsenfarbe Lens colour	rot, gelb, klar, blau, grün red, amber, clear, blue, green	rot, gelb, klar, blau, grün red, amber, clear, blue, green	rot, gelb, klar, blau, grün red, amber, clear, blue, green
Material Construction	Sockel ABS / Linse PC Base ABS / Lens PC	Sockel ABS / Linse PC Base ABS / Lens PC	Sockel ABS / Linse PC Base ABS / Lens PC
Zulassungen   Approvals	VdS (G207018)	VdS (G207018)	VdS (G207018)





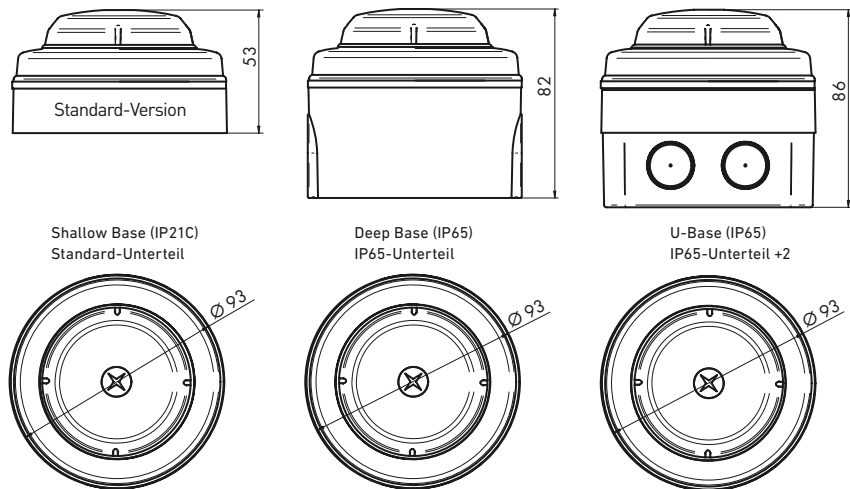
## SOLISTA MAXI

- | 3 wählbare Helligkeitsstufen
- | Großer Spannungsbereich
- | Automatische Synchronisation
- | Hohe Effizienz
- | Einzel-, Doppelblitz oder Dauerlicht
- | Lange Lebensdauer
- | Hohe Zuverlässigkeit
- | Verschraubbarer Sockel



## SOLISTA MAXI

- | 3 selectable levels of light intensity
- | Wide Operating voltage range
- | Automatic synchronisation
- | High efficiency
- | Continuous light, flash light, double flash
- | Long lifetime
- | High steadiness
- | Screwable base



### SPEZIFIKATIONEN | SPECIFICATIONS

Model	SOLISTA MAXI
Spannungsbereich   Operating voltage	9–60 V DC
Stromaufnahme   Current consumption	3 mA / 5 mA / 15 mA
Lichtstärke Light output	>0,5 Cd / >1,0 Cd / >3,0 Cd (einstellbar) >0.5 Cd / >1.0 Cd / >3.0 Cd (adjustable)
Einstellungen Settings	Einzel-, Doppelblitz, Dauerlicht continuous light, flash light, double flash
Schutzklasse   IP rating	IP21 C (Shallow Base) / IP65 (Deep Base, U-Base)
Temperaturbereich Operating temperature	-10 °C bis +55 °C -10 °C to +55 °C
Gehäusefarbe Body colour	rot oder weiß red or white
Linsenfärbung Lens colour	rot oder klar red or clear
Blitzfarbe Flash colour	rot, gelb, klar, blau, grün red, amber, clear, blue, green
Material Construction	Sockel ABS / Linse PC Base ABS / Lens PC

Weitere Produktdetails siehe Bedienungsanleitung unter [www.compro.de](http://www.compro.de) | For further product details see manuals at [www.compro.de](http://www.compro.de)  
Die Stromaufnahme ist abhängig von der Versorgungsspannung. Eine Änderung der Ton-, Lautstärke- oder Blitzzeiteinstellungen wirkt sich auf die Stromaufnahme aus.  
Änderungen und Irrtümer vorbehalten. Es gelten die Allgemeinen Geschäftsbedingungen. | The power consumption depends on the supply voltage. Changing the tone, volume or flash settings affects the power consumption. Rights reserved to change specifications without prior notice. The General Terms and Conditions apply.

Signalsäulen  
Signal Towers

Optische Signalgeber  
Beacons

Akustische Signalgeber  
Sounder

Optisch-akustische Signalgeber  
Sounder-Beacon Units

Zubehör  
Accessories

EN 54/23 und VdS zertifiziert  
EN 54/23 and VdS certified

Technische Information  
Technical information

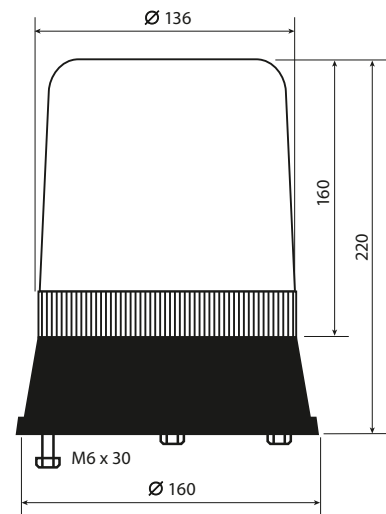
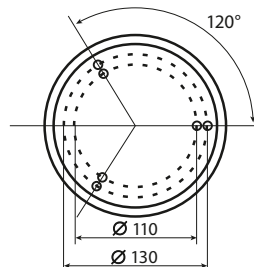
## DREHSPIEGELLEUCHE

- | Mit Schneckenantrieb
- | Gute Sichtbarkeit durch Halogenleuchtmittel
- | 5 Linsenfarben



## ROTATING BEACON

- | Screw drive
- | High light output by Halogen
- | 5 different lens colours selectable



### SPEZIFIKATIONEN | SPECIFICATIONS

Model	CO BL 595 H1 RTH 24/x	CO BL 595 H1 RTH 230/x
Spannungsbereich   Operating voltage	24 V DC	230 V AC
Stromaufnahme Current consumption	max. 3,0 A   max. 3.0 A	max. 0,23 A   max. 0.23 A
Leistung   Power	70 W	55 W
Schutzklasse   IP rating	IP54	IP54
Temperaturbereich Operating temperature	-25 °C bis +50 °C -25 °C to +50 °C	-30 °C bis +50 °C -30 °C to +50 °C
Gehäusefarbe Body colour	schwarz black	schwarz black
Linsenfarbe Lens colour	rot, gelb, klar, blau, grün red, amber, clear, blue, green	rot, gelb, klar, blau, grün red, amber, clear, blue, green
Material   Construction	PC	PC
Zubehör Accessories	Optional: Wandhalter Optional: Wall mounting bracket	Optional: Wandhalter Optional: Wall mounting bracket



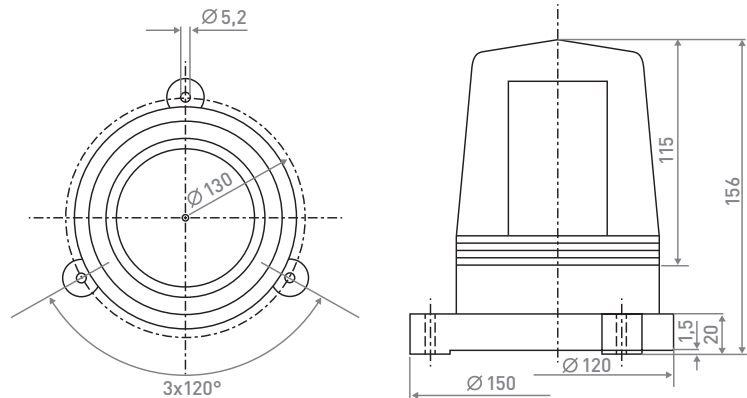
## LED-KENNLEUCHE CO BL G9

- | Hohe Lebensdauer durch LEDs
- | Hoher IP Schutzgrad mit IP67
- | Eingebautes Ventil gegen Schwitzwasser
- | Vibrationsfestes Vollgummigehäuse
- | Variable Spannungen in AC sowie DC
- | 4 verschiedene Funktionen einstellbar



## LED BEACON CO BL G9

- | High lifetime of LEDs
- | IP grade of IP67
- | Inbuild valve against condensation
- | Vibration resistant solid rubber housing
- | Different voltages in AC or DC
- | 4 different modes selectable



### SPEZIFIKATIONEN | SPECIFICATIONS

Model	CO BL G9	CO BL G9
Spannungsbereich   Operating voltage	12–24 V DC	115–240 V AC
Stromaufnahme Current consumption	1,2 A / 0,6 A 1.2 A / 0.6 A	0,07 A 0.07 A
Einstellungen Settings	Dauerlicht, Blinklicht, Blitzlicht, Rundumlicht continuous light, indicate flash light, flash light, rotating light	Dauerlicht, Blinklicht, Blitzlicht, Rundumlicht continuous light, indicate flash light, flash light, rotating light
Schutzklasse   IP rating	IP67	IP67
Temperaturbereich Operating temperature	-20 °C bis +50 °C -20 °C to +50 °C	-20 °C bis +50 °C -20 °C to +50 °C
Gehäusefarbe Body colour	schwarz black	schwarz black
Linsfarbe Lens colour	rot, gelb, blau, grün red, amber, blue, green	rot, gelb, blau, grün red, amber, blue, green
Material   Construction	TPF Rubber	TPF Rubber
Zubehör Accessories	Wandhalter Wall holder	Wandhalter Wall holder



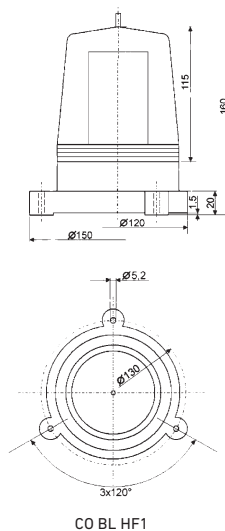
## HINDERNISLEUCHE

- | Hinweisleuchte zur Kennzeichnung von Luftfahrthindernissen
- | Langlebige LED-Technik
- | Schutzart IP65
- | Ventil gegen Schwitzwasser



## OBSTRUCTION LIGHT

- | Acc. ICAO Annex 14, Low Intensity Type A
- | Longlife LED-Technology
- | IP grade of IP65
- | Inbuild valve against condensation



### SPEZIFIKATIONEN | SPECIFICATIONS

Model	CO BL HF1
Spannungsbereich Operating voltage	115 V AC / 230 V AC
Stromaufnahme Current consumption	0,8 A / 0,15 A / 0,075 A 0.8 A / 0.15 A / 0.075 A
Leistung Power	> 10 cd nach ICAO Annex 14, Low Intensity Type A > 10 cd acc. ICAO Annex 14, Low Intensity Type A
Schutzklasse   IP rating	IP65
Temperaturbereich Operating temperature	-20 °C bis +50 °C -20 °C to +50 °C
Gehäusefarbe Body colour	schwarz black
Material   Construction	TPF Rubber
Zulassungen   Approvals	ICAO Annex 14



## LED-KENNLEUCHE MIT STRASSENZULASSUNG

- | EU-Straßenzulassung ECE R65 / ECE R 10 SAE
- | Robuste Konstruktion
- | 11 Blitzmuster



DIN Mount



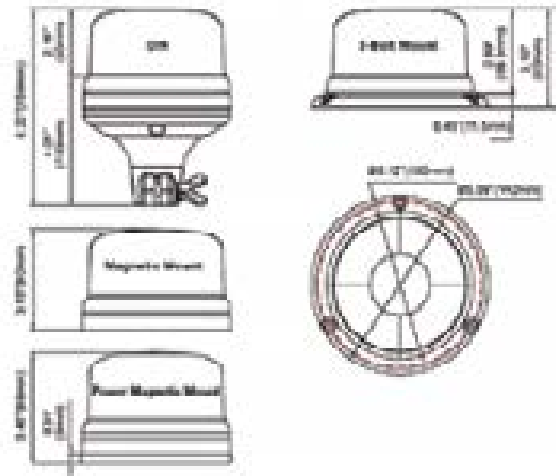
Magnetic Mount



3-Bolt Mount

## LED-MARKER LIGHT WITH APPROVAL FOR ROAD USE

- | EU approval for road use ECE R65 / ECE R 10 SAE
- | Robust construction
- | 11 flash pattern



### SPEZIFIKATIONEN | SPECIFICATIONS

Model	CO BL B16
Spannungsbereich   Operating voltage	12–24 V DC
Stromaufnahme 12 V   Current consumption 12 V	2,4 A
Stromaufnahme 24 V   Current consumption 24 V	1,3 A
Schutzklasse   IP rating	IP65
Temperaturbereich Operating temperature	-30 °C bis +65°C -30 °C to +65°C
Gehäusefarbe   Body colour	schwarz   black
Linsenfärbung   Lens colour	orange oder blau   amber or blue
Material   Construction	PC
Zulassungen   Approvals	ECE R65 / ECE R10 SAE



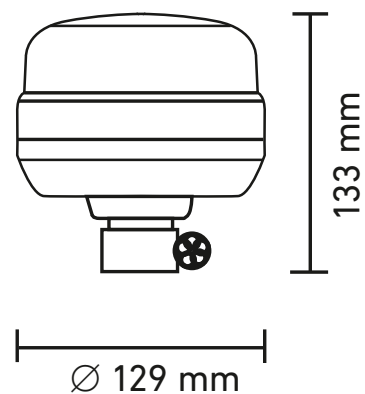
## CO BL 130 AL LED-KENNLEUCHE MIT STRASSENZULASSUNG

- | EU-Straßenzulassung ECE R65
- | Gehäuse aus UV-beständigem Polycarbonat
- | Neueste LED-Technik
- | 120 Blitze pro Minute



## CO BL 130 AL LED-MARKER LIGHT WITH APPROVAL FOR ROAD USE

- | EU approval for road use ECE R65
- | Housing made of UV-resistant polycarbonate
- | Latest LED technology
- | 120 flashes per minute



### SPEZIFIKATIONEN | SPECIFICATIONS

Model	CO BL 130 AL XX
Spannungsbereich   Operating voltage	12–24 V DC
Stromaufnahme 12 V   Current consumption 12 V	656,8 mA / 1,3 A (max.)
Stromaufnahme 24 V   Current consumption 24 V	362,1 mA / 0,8 mA (max.)
Leistung @ 12 V   Power @ 12 V	7,88 W / 14,9 W (max.)
Leistung @ 24 V   Power @ 24 V	8,69 W / 19,2 W (max.)
Schutzklasse   IP rating	IP56
Temperaturbereich Operating temperature	-30 °C bis +50°C -30 °C to +50°C
Gehäusefarbe   Body colour	schwarz   black
Linsenfärbung   Lens colour	signalgelb   bright yellow
Material   Construction	PC
Zulassungen   Approvals	ECE R65 / ECE R10



## MONTAGEMÖGLICHKEITEN INSTALLATION POSSIBILITIES



### 1. flexibel lang flexible, tall

Model CO BL 130 AL FL



### 2. kurz short

Model CO BL 130 AL K



### 3. starr, lang rigid, tall

Model CO BL 130 AL SL



### 4. Schraubfuß screw base

Model CO BL 130 AL SF



### 5. Magnetfuß magnet base

Model CO BL 130 AL MF

## ZUBEHÖR ACCESSORIES



### Metallfuß metal base

Model CO BL 130 STAND



Signalsäulen  
Signal Towers

Optische Signalgeber  
Beacons

Akustische Signalgeber  
Sounder

Optisch-akustische Signalgeber  
Sounder-Beacon Units

Zubehör  
Accessories

## EN 54-23

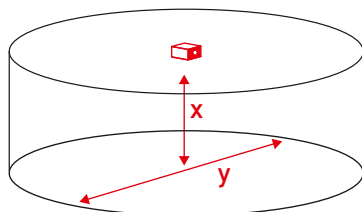
Im Juni 2010 ist die Norm „DIN EN 54-23 Brandmeldeanlagen – Teil 23: Feueralarmeinrichtungen – Optische Signalgeber“ als harmonisierte EU-Norm erschienen. Ab dem 1. Januar 2014 sind an Brandmeldeanlagen mit bauordnungsrechtlich geforderter optischer Alarmierung Signalgeber nach DIN EN 54-23 einzusetzen.

Die Firma COMPRO ELECTRONIC GMBH bietet Ihnen optische Signalgeber die nach DIN EN 54-23 und zusätzlich VdS-Zertifiziert sind.

Die DIN EN 54-23 legt spezifische Anforderungen, Prüfverfahren und Leistungsmerkmale für optische Signalgeber fest. Diese Merkmale haben wir für Sie zusammengefasst:

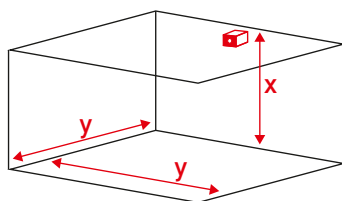
Lichtfarbe: weißes oder rotes Blitzlicht bei einer Blitzfrequenz von 0,5 bis 1,0 Hz  
 Beleuchtungsstärke: 0,4 lm/m<sup>2</sup>  
 Gebäudetyp/Umweltklasse: Gebäude (Typ A) / Anwendung im Freien (Typ B)

**Montageposition:** **Deckenmontage (Kategorie C)**  
 Beschreibung: C-x-y  
 X = Höhen bis 3, 6 oder 9 Meter  
 Y = Durchmesser des Signalisierungsbereiches



Beispiel: C-3-7,5 steht für einen deckenmontierten Signalgeber mit einem zylindrischen Signalisierungsbereich von 7,5 m Durchmesser und einer Anbauhöhe von max. 3 m.

**Montageposition:** **Wandmontage (Kategorie W)**  
 Beschreibung: W-x-y  
 X = mind. 2,4 Meter / max. 2,4 m  
 Y = Definierte Grundfläche



Beispiel: W-2,4-8 steht für einen wandmontierten Signalgeber mit einem quaderförmigen Signalisierungsbereich von 2,4 m x 8 m x 8 m, wenn er in einer Höhe von 2,4 Meter angebracht ist.





## EN 54-23

In June 2010, the norm „DIN EN 54-23 Fire Alarm Systems - Part 23: Fire Alarm Systems - Visual Signaling Devices“ was published as a harmonized EU norm. As of 1 January 2014, fire alarm systems with visual alerting required by building regulations must use visual signaling devices according to DIN EN 54-23.

COMPRO ELECTRONIC GMBH offers you visual alarm devices according to DIN EN 54-23 with VdS-certification.

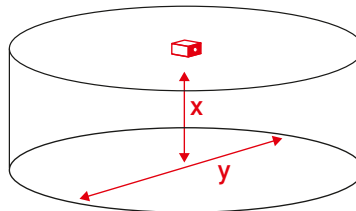
The DIN EN 54-23 predefines specific requirements, test methods and performance features for visual signaling devices. We have summarized these features for you:

Flash color:	white or red flashlight with a frequency of 0,5 to 1,0 Hz
Illumination intensity:	0,4 lm/m <sup>2</sup>
Type of building/environmental class:	Building (Type A) / Outdoor use (Type B)

### Installation position:

#### Ceiling (Category C)

Description: C-x-y  
 X = height up to 3, 6 or 9 meters  
 Y = diameter of signaling coverage

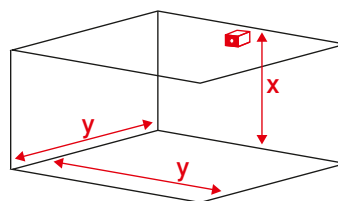


Example: C-3-7.5 stands for a ceiling-mounted visual alarm device with a cylindrical coverage volume of 7.5 m diameter and a mounting height of max. 3 m.

### Installation position:

#### Wall (Category W)

Description: W-x-y  
 X = min. 2,4 m / max. 2.4 m  
 Y = square area coverage



Example: W-2.4-8 stands for a wall-mounted visual alarm device with a cuboid signaling coverage of 2.4 m x 8 m x 8 m when it is installed at a height of 2.4 meters.

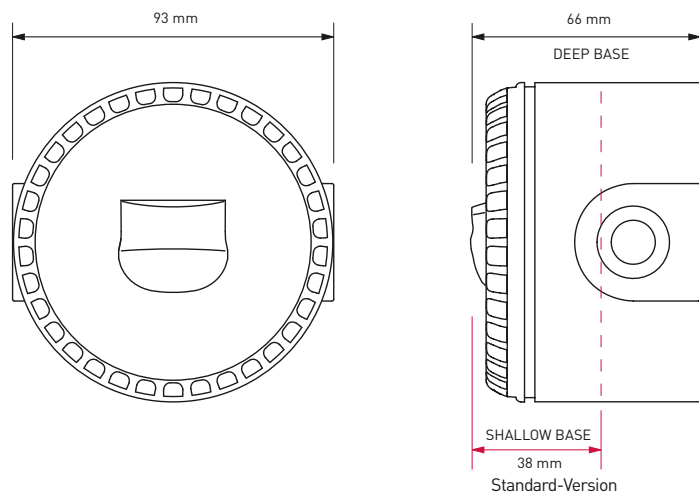
## SOLISTA LX WALL

- | LED-Technik
- | Raumvolumen bis zu 7,5 m
- | 0,5 Hz oder 1,0 Hz Blitzrate
- | Softstart



## SOLISTA LX WALL

- | LED technology
- | Up to 7.5 m room coverage
- | 0.5 Hz or 1.0 Hz flash rate
- | Softstart



### SPEZIFIKATIONEN | SPECIFICATIONS

Model	SOLISTA LX WALL
Spannungsbereich   Operating voltage	9 – 60 V DC
Stromaufnahme   Current consumption	10 – 25 mA abhängig von Einstellung   10 – 25 mA dependent on setting
Lichtstärke Blitz   Light output flash	weiß 42 Cd, rot 36Cd   white 42 Cd, red 36 Cd
Erfassung (y)   Coverage (y)	7,5 m (schaltbar auf 2,5 m)   7.5 m (switchable to 2.5 m)
Montagehöhe (x)   Mounting height (x)	2,4 m (max.)   2.4 m (max.)
Reichweite   Coverage volume	W-2,4-7,5 (135 m³)   W-2.4-7.5 (135 m³)
Blitzfrequenz   Flash rate	1 Hz (schaltbar auf 0,5 Hz)   1 Hz (switchable to 0.5 Hz)
Schutzklasse   IP rating	IP33c (Shallow Base)/IP65 (Deep Base, U-Base)
Temperaturbereich   Operating temperature	-25 °C bis +70 °C   -25 °C to +70 °C
Gehäusefarbe   Body colour	weiß oder rot   white or red
LED-Farbe   LED colour	weiß oder rot   white or red
Zulassungen   Approvals	VdS (G214067), CPD, EN 54–23



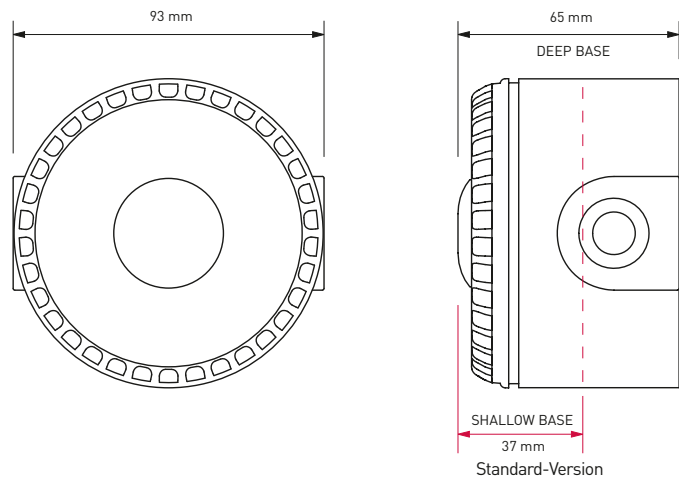
## SOLISTA LX CEILING

- | LED-Technik
- | Raumvolumen bis zu 7,5 m
- | 0,5 Hz oder 1,0 Hz Blitzrate
- | Automatische Synchronisation
- | Softstart



## SOLISTA LX CEILING

- | LED technology
- | Up to 7.5 m room volume
- | 0.5 Hz or 1.0 Hz flash rate
- | Automatic synchronisation
- | Softstart



### SPEZIFIKATIONEN | SPECIFICATIONS

Model	SOLISTA LX CEILING
Spannungsbereich   Operating voltage	9–60 V DC
Stromaufnahme   Current consumption	10–25 mA abhängig von Einstellung   10–25 mA dependent on setting
Lichtstärke Blitz   Light output flash	weiß 12 Cd, rot 11 Cd   white 12 Cd, red 11 Cd
Erfassung (y)   Coverage (y)	7,5 m (schaltbar auf 3 m)   7.5 m (switchable to 3 m)
Montagehöhe (x)   Mounting height (x)	3 m (max.)   3 m (max.)
Reichweite   Coverage volume	C-3-7,5 (132 m <sup>3</sup> )   C-3-7.5 (132 m <sup>3</sup> )
Blitzfrequenz   Flash rate	1 Hz (schaltbar auf 0,5 Hz)   1 Hz (switchable to 0.5 Hz)
Schutzklasse   IP rating	IP33c (Shallow Base) / IP65 (Deep Base, U-Base)
Temperaturbereich   Operating temperature	-25 °C bis +70 °C   -25 °C to +70 °C
Gehäusefarbe   Body colour	weiß oder rot   white or red
LED-Farbe   LED colour	weiß oder rot   white or red
Zulassungen   Approvals	VdS (G214069), CPD, EN 54–23

Signalsäulen  
Signal Towers

Optische Signalgeber  
Beacons

Akustische Signalgeber  
Sounder

Optisch-akustische Signalgeber  
Sounder-Beacon Units

Zubehör  
Accessories

EN 54/23 und VdS zertifiziert  
EN 54/23 and VdS certified

Technische Information  
Technical information



# AKUSTISCHE SIGNALGEBER

## SOUNDER

Akustische Signalgeber machen auf verschiedene Zustände aufmerksam, zum Beispiel auf Gefahren. Wir bieten Ihnen ausgereifte Modelle für unterschiedliche Einsatzmöglichkeiten in der Industrie und Brandmeldetechnik. Egal, ob Sie akustische Signalgeber mit geringer Stromaufnahme, hoher Lautstärke, Sprachausgabe, dezentem Design oder robustem Gehäuse suchen: In unserem umfangreichen Produktportfolio finden Sie sicher das richtige Produkt für Ihre Bedürfnisse.

Sounder draw attention to various conditions, for example dangers. We offer you sophisticated models for different uses in the industry and fire safety industry. Regardless of whether you need Sounder with low power consumption, high volume, voice output, discreet design or if you are looking for a robust housing: In our extensive product portfolio you are sure to find the right product for your needs.



## INDUSTRIE INDUSTRY



### ELEKTRONISCHE KLEINHUPE ELECTRONIC MINI HOOTER

· IP65 · Max. 98 dB(A)  
Seite 38



**CHIASSO 100**  
· IP65 · Max. 100 dB(A)  
Seite 40



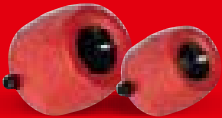
**ASKARI PANEL & ASKARI FLANGE**  
· IP65 · Max. 101 dB(A)  
Seite 41



**SYMPHONI LOW POWER  
SYMPHONI VOICE PLUS  
SYMPHONI WATER PROOF**  
· IP21C bzw. IP66 · Max. 100 dB  
Seite 47



**CHIASSO VOICE & SOUND H2  
CHIASSO VOICE & SOUND H3**  
· IP65 · Max. 130 dB(A)  
Seite 48 – 49



**CHIASSO 115  
CHIASSO 120**  
· IP65 · Max. 120 dB(A)  
Seite 50 – 51



**ASSERTA MIDI**  
· IP66 · Max. 110 dB(A)  
Seite 52



**ASSERTA MAXI**  
· IP66 · Max. 120 dB(A)  
Seite 53



**X10 Mini | Midi | Maxi**  
· IP66 bzw. IP69K · Max. 118 dB(A)  
Seite 54



**GLOCKE CF / BELL CF**  
· IP21C · Max. 97 dB(A)  
Seite 55



**ELEKTRONISCHE GLOCKE  
ELECTRONIC BELL**  
· IP21C · Max. 95 dB(A)  
Seite 55



**MOTORISIERTE GLOCKE  
MOTORISED BELL**  
· UL + FM Zulassungen /  
UL + FM approvals · 95 dB(A)  
Seite 56



**PIEZO SIRENE PSW  
PIEZO SOUNDER PSW**  
· IP44 · Max. 115 dB(A)  
Seite 57



**PIEZO SIRENE PSS  
PIEZO SOUNDER PSS**  
· Max. 115 dB(A)  
Seite 58



**PIEZO SIRENE PBF.43.024.1.U.BF  
PIEZO SOUNDER PBF.43.024.1.U.BF**  
· Max. 99 dB(A)  
Seite 59



## BRANDSCHUTZ FIRE SAFETY



**ASKARI COMPACT**  
· IP21C  
· Max. 104 dB(A)  
Seite 41



**ROSHNI LOW PROFILE (ROLP)**  
· IP65  
· Max. 104 dB(A)  
Seite 42



**CS 200**  
· IP21C  
· Max. 107 dB(A)  
Seite 43



**SQUASHNI**  
· IP21C  
· Max. 102 dB(A)  
Seite 44



**SQUASHNI G3**  
· IP21C  
· Max. 90 dB(A)  
Seite 45



**SYMPHONI HIGH OUTPUT**  
· IP21C  
· Max. 120 dB(A)  
Seite 46

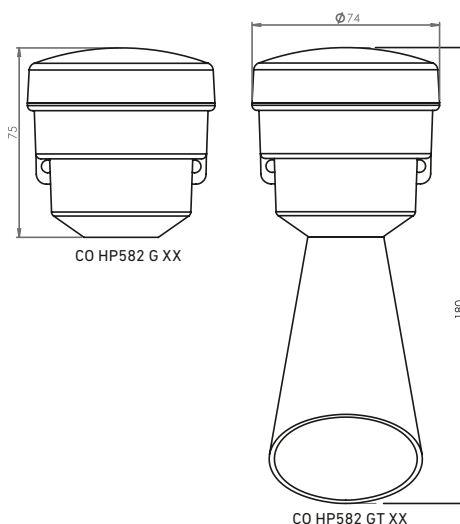
## ELEKTRONISCHE KLEINHUPE

- | Hoher Schallpegel für Industrieanwendungen
- | Schutzklasse IP65
- | Einfache Installation
- | Lautstärkeregelung
- | Dauerton / Pulston
- | Auch als Kombigerät erhältlich
- | Inkl. Kabelverschraubung



## ELECTRONIC MINI HOOTER

- | High sound output for industrial applications
- | IP65
- | Easy installation
- | Volume control
- | Continuous tone / puls tone
- | Also available as Sounder-Beacon Unit
- | Cable gland included



### SPEZIFIKATIONEN | SPECIFICATIONS

Model	CO HP582 G 24 ohne Trichter   without horn	CO HP582 GT 24 mit Trichter   with horn	CO HP582 G 230 ohne Trichter   without horn	CO HP582 GT 230 mit Trichter   with horn
Spannungsbereich Operating voltage	9–30 V DC	9–30 V DC	230 V AC	230 V AC
Stromaufnahme Current consumption	9–35 mA, typ. 25 mA bei 24 V DC 9–35 mA, typ. 25 mA @ 24 V DC	9–35 mA, typ. 25 mA bei 24 V DC 9–35 mA, typ. 25 mA @ 24 V DC	30 mA	30 mA
Lautstärke Sound output	typ. 90 dB(A) bei 24 V DC typ. 90 dB(A) @ 24 V DC	typ. 98 dB(A) bei 24 V DC typ. 98 dB(A) @ 24 V DC	90 dB(A)	98 dB(A)
Signaltöne Alarm tones	Dauerton / Pulston (400 Hz) Continuous tone / pulse tone	Dauerton / Pulston (400 Hz) Continuous tone / pulse tone	Dauerton / Pulston (400 Hz) Continuous tone / pulse tone	Dauerton / Pulston (400 Hz) Continuous tone / pulse tone
Schutzklasse IP rating	IP65	IP65	IP65	IP65
Temperaturbereich Operating temperature	-25 °C bis +70 °C -25 °C to +70 °C	-25 °C bis +70 °C -25 °C to +70 °C	-25 °C bis +70 °C -25 °C to +70 °C	-25 °C bis +70 °C -25 °C to +70 °C
Gehäusefarbe Body colour	grau RAL7035 grey RAL 7035	grau RAL7035 grey RAL 7035	grau RAL7035 grey RAL 7035	grau RAL7035 grey RAL 7035
Material Construction	PC / ABS	PC / ABS	PC / ABS	PC / ABS



Technische Information Technical information	EN 54/23 und VdS zertifiziert EN 54/23 and VdS certified	Zubehör Accessories	Optisch-akustische Signalgeber Sounder-Beacon Units	Akustische Signalgeber Sounder	Optische Signalgeber Beacons	Signalsäulen Signal Towers
---	---	------------------------	--	-----------------------------------	---------------------------------	-------------------------------

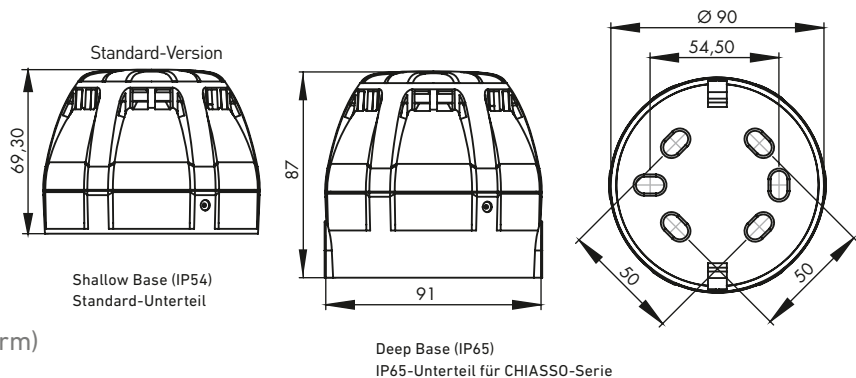
## CHIASO 100

- | Hoher Schallpegel
- | Geringe Stromaufnahme
- | Exklusives Design
- | 39 wählbare Töne
- | Vandalismusschutz
- | Zweitonalarm
- | Lautstärkeregelung
- | Flexible Einsatzmöglichkeiten
- | Auf **230 V** erweiterbar (Eintonalarm)



## CHIASO 100

- | High sound output
- | Low current consumption
- | Exclusive design
- | 39 tones user-selectable
- | Security against vandalism
- | Second tone for 2-stage alarm
- | Volume control
- | Flexible options of use
- | Expandable to **230 V** (1-stage alarm)



### SPEZIFIKATIONEN | SPECIFICATIONS

Model	CHIASO 100 Transducer
Spannungsbereich Operating voltage	9 – 28 V DC
Stromaufnahme Current consumption	9 – 35 mA 9 – 35 mA
Lautstärke Sound output	67 – 100 dB(A) / Potentiometer 67 – 100 dB(A) / Potentiometer
Signaltöne Alarm tones	39
Schutzklasse IP rating	IP54 (Shallow Base) / IP65 (Deep Base)
Temperaturbereich Operating temperature	-20 °C bis +70 °C -20 °C to +70 °C
Gehäusefarbe Body colour	rot RAL3001, weiß RAL9003 oder grau RAL7035 red RAL3001, white RAL9003 or grey RAL 7035
Material Construction	ABS FR





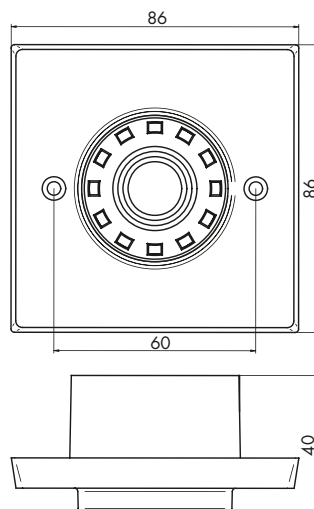
## ASKARI

- | Hoher Schallpegel
- | Geringe Stromaufnahme
- | 32 wählbare Töne
- | Automatische Synchronisation
- | Lautstärkeregelung
- | Zweitonalarm
- | VdS-Zulassung für ASKARI COMPACT

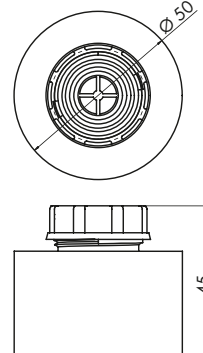


## ASKARI

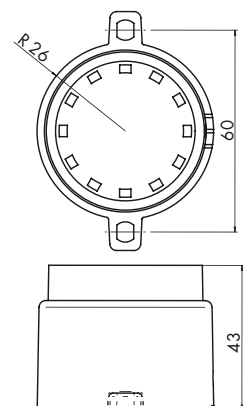
- | High sound output
- | Low current consumption
- | 32 tones user-selectable
- | Automatic synchronisation
- | Volume control
- | Second tone for 2-stage alarm
- | VdS approval for ASKARI COMPACT



ASKARI COMPACT



ASKARI PANEL



ASKARI FLANGE

### SPEZIFIKATIONEN | SPECIFICATIONS

Model	ASKARI COMPACT	ASKARI PANEL	ASKARI FLANGE
Spannungsbereich Operating voltage	9–28 V DC	9–28 V DC	9–28 V DC
Stromaufnahme Current consumption	8–35 mA / 16 mA bei DIN-Ton 8–35 mA / 16 mA @ DIN-Tone	5–35 mA / 16 mA bei DIN-Ton 5–35 mA / 16 mA @ DIN-Tone	6–35 mA / 16 mA bei DIN-Ton 6–35 mA / 16 mA @ DIN-Tone
Lautstärke Sound output	78–106 dB(A) / 95 dB(A) bei DIN-Ton 78–106 dB(A) / 95 dB(A) @ DIN-Tone	82–106 dB(A) / 99 dB(A) bei DIN-Ton 82–106 dB(A) / 99 dB(A) @ DIN-Tone	82–102 dB(A) / 94 dB(A) bei DIN-Ton 82–102 dB(A) / 94 dB(A) @ DIN-Tone
Signaltöne Alarm tones	32	32	32
Schutzklasse IP rating	IP21C (Back Box)	IP65	IP65
Temperaturbereich Operating temperature	-10 °C bis +55 °C -10 °C to +55 °C	-25 °C bis +70 °C -25 °C to +70 °C	-25 °C bis +70 °C -25 °C to +70 °C
Gehäusefarbe Body colour	rot oder weiß red or white	rot oder weiß red or white	rot oder weiß red or white
Material Construction	ABS	ABS	ABS
Zulassungen Approvals	VdS (G206025), CPD, CNPP		

Weitere Produktdetails siehe Bedienungsanleitung unter [www.compro.de](http://www.compro.de) | For further product details see manuals at [www.compro.de](http://www.compro.de)  
 Die Stromaufnahme ist abhängig von der Versorgungsspannung. Eine Änderung der Ton-, Lautstärke- oder Blitzzeiteinstellungen wirkt sich auf die Stromaufnahme aus.  
 Änderungen und Irrtümer vorbehalten. Es gelten die Allgemeinen Geschäftsbedingungen. | The power consumption depends on the supply voltage. Changing the tone, volume or flash settings affects the power consumption. Rights reserved to change specifications without prior notice. The General Terms and Conditions apply.

Signalsäulen  
Signal Towers

Optische Signalgeber  
Beacons

Akustische Signalgeber  
Sounder

Optisch-akustische Signalgeber  
Sounder-Beacon Units

Zubehör  
Accessories

EN 54/23 und VdS zertifiziert  
EN 54/23 and VdS certified

Technische Information  
Technical information

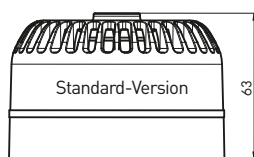
## ROSHNI LOW PROFILE (ROLP)

- | Hoher Schallpegel
- | Geringe Stromaufnahme
- | 32 wählbare Töne
- | Automatische Synchronisation
- | Lautstärkeregelung
- | Zweitonalarm
- | VdS-Zulassung
- | Flexible Einsatzmöglichkeiten,  
z. B. auch mit Sabotageschutz erhältlich

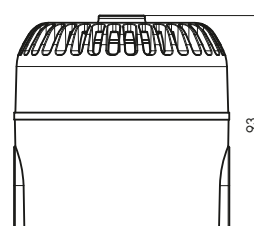


## ROSHNI LOW PROFILE (ROLP)

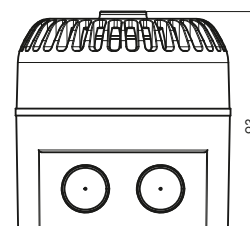
- | High sound output
- | Low current consumption
- | 32 tones user-selectable
- | Automatic synchronisation
- | Volume control
- | Second tone for 2-stage alarm
- | VdS approval
- | Flexible options of use, for example, also available with sabotage protection



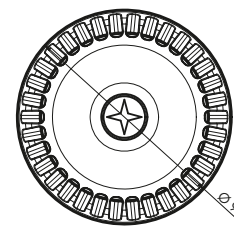
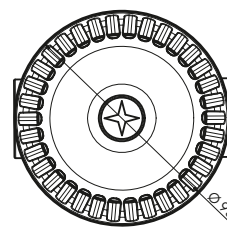
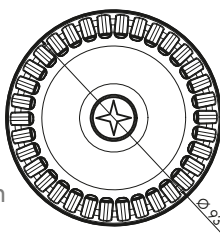
Shallow Base (IP54)  
Standard-Unterteil



Deep Base (IP65)  
IP65-Unterteil



U-Base (IP65)  
IP65-Unterteil +2



### SPEZIFIKATIONEN | SPECIFICATIONS

Model	ROSHNI LOW PROFILE (ROLP)
Spannungsbereich   Operating voltage	9–28 V DC
Stromaufnahme Current consumption	3–32 mA / 15 mA bei DIN-Ton 3–32 mA / 15 mA @ DIN-Tone
Lautstärke Sound output	64–112 dB(A) / 103 dB(A) bei DIN-Ton 64–112 dB(A) / 103 dB(A) @ DIN-Tone
Signaltöne   Alarm tones	32
Schutzklasse   IP rating	IP54 (Shallow Base) / IP65 (Deep Base, U-Base)
Temperaturbereich Operating temperature	-25 °C bis +70 °C -25 °C to +70 °C
Gehäusefarbe Body colour	rot oder weiß red or white
Material   Construction	ABS
Zulassungen   Approvals	VdS (G206019), CPD, LPCB, CNPP



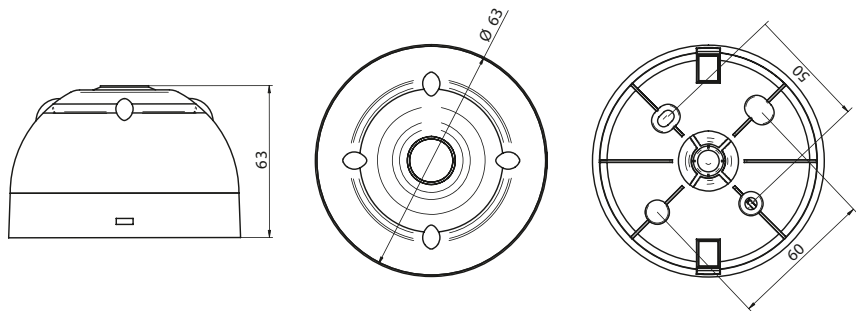
## CS 200

- | Hoher Schallpegel
- | Geringe Stromaufnahme
- | 32 wählbare Töne
- | Automatische Synchronisation
- | Zweitonalarm
- | VdS-Zulassung



## CS 200

- | High sound output
- | Low current consumption
- | 32 tones user-selectable
- | Automatic synchronisation
- | Second tone for 2-stage alarm
- | VdS approval



### SPEZIFIKATIONEN | SPECIFICATIONS

Model	CS 200
Spannungsbereich   Operating voltage	9–28 V DC
Stromaufnahme Current consumption	6–44 mA / 19 mA bei DIN-Ton 6–44 mA / 19 mA @ DIN-Tone
Lautstärke Sound output	107 dB(A) / 102 dB(A) bei DIN-Ton 107 dB(A) / 102 dB(A) @ DIN-Tone
Signaltöne   Alarm tones	32
Schutzklasse   IP rating	IP21C
Temperaturbereich Operating temperature	-10 °C bis +55 °C -10 °C to +55 °C
Gehäusefarbe Body colour	rot oder weiß red or white
Material   Construction	ABS
Zulassungen   Approvals	VdS (G209123), CPD

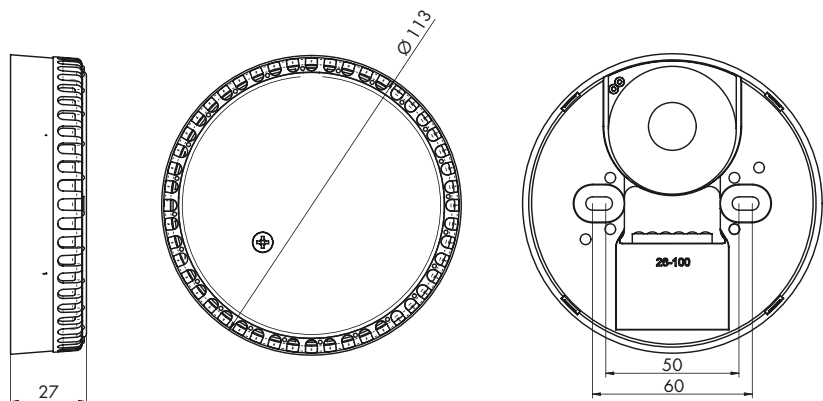
## SQUASHNI

- | Geringe Stromaufnahme
- | Abdeckung zum Einsatz als Einzelsirene
- | Minimale Installationskosten
- | Montageplattform für Detektoren
- | VdS-Zulassung
- | Automatische Synchronisation



## SQUASHNI

- | Low current consumption
- | Cover for use as single sounder
- | Low installation costs
- | Mounting platform for detector
- | VdS approval
- | Automatic synchronisation



### SPEZIFIKATIONEN | SPECIFICATIONS

Model	SQUASHNI
Spannungsbereich   Operating voltage	9–28 V DC
Stromaufnahme Current consumption	8–35 mA / 16 mA bei DIN-Ton 8–35 mA / 16 mA @ DIN-Tone
Lautstärke Sound output	67–102 dB(A) / 91 dB(A) bei DIN-Ton 67–102 dB(A) / 91 dB(A) @ DIN-Tone
Signaltöne   Alarm tones	32
Schutzklasse   IP rating	IP21C
Temperaturbereich Operating temperature	-10 °C bis +55 °C -10 °C to +55 °C
Gehäusefarbe Body colour	rot oder weiß red or white
Material   Construction	ABS
Zulassungen   Approvals	VdS (G206022), CPD, CNPP



## SQUASHNI G3

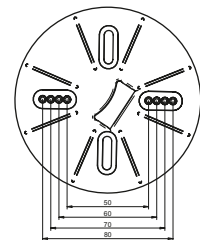
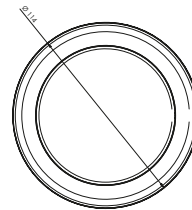
- | Geringe Stromaufnahme
- | Abdeckung zum Einsatz als Einzelsirene
- | Minimale Installationskosten
- | Montageplattform für Detektoren
- | VdS-Zulassung
- | Automatische Synchronisation



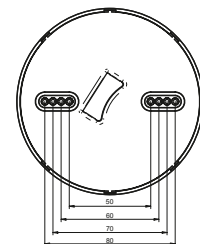
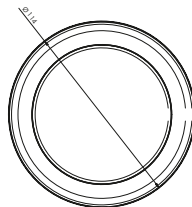
## SQUASHNI G3

- | Low current consumption
- | Cover for use as single sounder
- | Low installation costs
- | Mounting platform for detector
- | VdS approval
- | Automatic synchronisation

SQG3 WSB



SQG3 WDB



### SPEZIFIKATIONEN | SPECIFICATIONS

Model	SQUASHNI G3
Spannungsbereich   Operating voltage	18–28 V DC
Stromaufnahme Current consumption	3–5 mA / 5 mA bei DIN-Ton 3–5 mA / 5 mA @ DIN-Tone
Lautstärke Sound output	80–90 dB(A) / 90 dB(A) bei DIN-Ton 80–90 dB(A) / 90 dB(A) @ DIN-Tone
Signaltöne   Alarm tones	8
Schutzklasse   IP rating	IP21C
Temperaturbereich Operating temperature	-10 °C bis +55 °C -10 °C to +55 °C
Gehäusefarbe Body colour	weiß white
Material   Construction	ABS
Zulassungen   Approvals	VdS (G211012)

## SYMPHONI

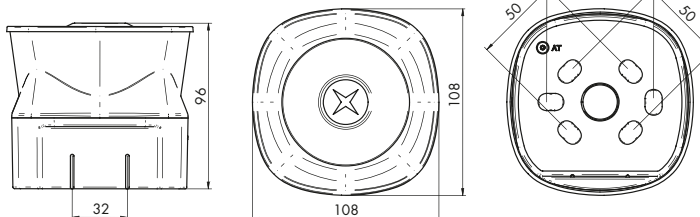
- | Hoher Schallpegel
- | Geringe Stromaufnahme (SYMPHONI LOW POWER)
- | Wählbare Töne
- | Automatische Synchronisation
- | Lautstärkeregelung
- | Zweittonalarm
- | VdS-Zulassung
- | IP66 mit WP-Sockel



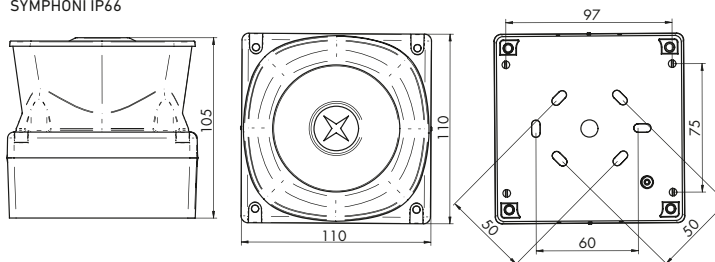
## SYMPHONI

- | High sound output
- | Low current consumption (SYMPHONI LOW POWER)
- | Tones user selectable
- | Automatic synchronisation
- | Volume control
- | Second tone for 2-stage alarm
- | VdS approval
- | IP66 with WP-Base

SYMPHONI IP21C



SYMPHONI IP66



### SPEZIFIKATIONEN | SPECIFICATIONS

Model	SYMPHONI HIGH OUTPUT	SYMPHONI LOW POWER
Spannungsbereich   Operating voltage	9–28 V DC	18–28 V DC
Stromaufnahme Current consumption	190–260 mA / 240 mA bei DIN-Ton 190–260 mA / 240 mA @ DIN-Tone	6 mA
Lautstärke Sound output	88–120 dB(A) / 112 dB(A) bei DIN-Ton 88–120 dB(A) / 112 dB(A) @ DIN-Tone	100 dB(A) / 99 dB(A) bei DIN-Ton 100 dB(A) / 99 dB(A) @ DIN-Tone
Signaltöne   Alarm tones	32	3
Schutzklasse IP rating	IP21C / IP66 (WP-Sockel) IP21C / IP66 (WP-Base)	IP21C / IP66 (WP-Sockel) IP21C / IP66 (WP-Base)
Temperaturbereich Operating temperature	-10 °C bis +55 °C / -25 °C bis +70 °C (WP-Sockel) -10 °C to +55 °C / -25 °C to +70 °C (WP-Base)	-10 °C bis +55 °C / -25 °C bis +70 °C (WP-Sockel) -10 °C to +55 °C / -25 °C to +70 °C (WP-Base)
Gehäusefarbe Body colour	rot oder weiß red or white	rot oder weiß red or white
Material   Construction	ABS FR	ABS FR
Zulassungen   Approvals	VdS (G206027), CPD	VdS (G206026), CPD



## SYMPHONI VOICE PLUS

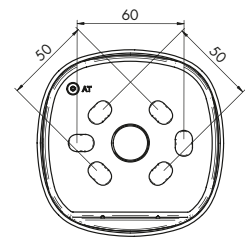
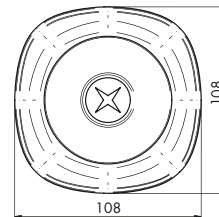
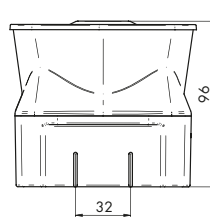
- | Hoher Schallpegel
- | Sehr geringe Stromaufnahme
- | 7 wählbare Töne
- | Großer Spannungsbereich
- | Lautstärkeregelung
- | Speicherplatz für bis zu 16 Nachrichten
- | Auch als Kombigerät erhältlich
- | IP66 mit WP-Sockel
- | Automatische Synchronisation



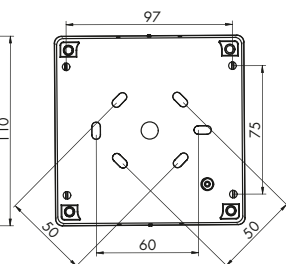
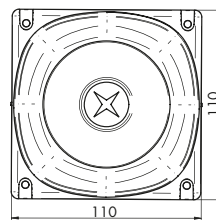
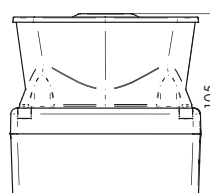
## SYMPHONI VOICE PLUS

- | High sound output
- | Low current consumption
- | 7 tones user-selectable
- | Wide Operating voltage range
- | Volume control
- | Memory cell for up to 16 messages
- | Also available as Sounder-Beacon Unit
- | IP66 with WP-Base
- | Automatic synchronisation

SYMPHONI VOICE PLUS IP21C



SYMPHONI VOICE PLUS IP66



### SPEZIFIKATIONEN | SPECIFICATIONS

Model	SYMPHONI VOICE PLUS
Spannungsbereich   Operating voltage	9–60 V DC
Stromaufnahme Current consumption	4–8 mA / 8 mA bei DIN-Ton 4–8 mA / 8 mA @ DIN-Tone
Lautstärke Sound output	100 dB(A) / 100 dB(A) bei DIN-Ton 100 dB(A) / 100 dB(A) @ DIN-Tone
Schutzklasse   IP rating	IP21C / IP66 (WP-Base)
Temperaturbereich Operating temperature	-10 °C bis +55 °C / -25 °C bis +70 °C (WP-Base) -10 °C to +55 °C / -25 °C to +70 °C (WP-Base)
Gehäusefarbe Body colour	rot oder weiß / rot (WP-Base) red or white/red (WP-Base)
Material   Construction	ABS FR
Nachrichten Messages	Sprachnachrichten in verschiedenen Sprachen verfügbar voice messages in different languages available
Alarmtöne Alarm tones	7 Töne + nur Sprachnachricht 7 tones + only voice message

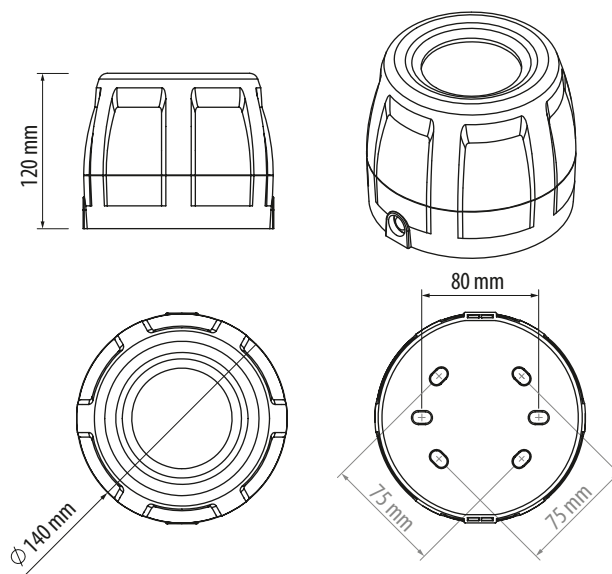
## CHIASO VOICE & SOUND H2

- | Applikations- und/oder kundenbezogene Signale bzw. Ansagen
- | Töne und Sprache darstellbar (Mehrsprachigkeit)
- | 6 Signale (MP3) definiert oder von Kundenseite speicher- bzw. programmierbar
- | Integrierte Micro-SD-Karte
- | Töne individuell von 0 bis max. 117 dB(A) stufenlos einstellbar
- | Schnittstelle zur Synchronisierung von bis zu 32 Geräten
- | Inkl. Kabelverschraubung
- | SPS-Steuerung möglich



## CHIASO VOICE & SOUND H2

- | Application and/or customer related signals or announcements
- | Tones are language representable
- | 6 signals (MP3) defined or from customer side memory or programmable
- | Integrated micro SD card
- | Individual tones from 0 to max. 117 dB(A) continuously adjustable
- | Interface for synchronizing up to 32 devices
- | Cable gland included
- | SPS control possible



### SPEZIFIKATIONEN | SPECIFICATIONS

Model	CH VS H2
Spannungsbereich Operating voltage	10–28 V DC
Stromaufnahme Current consumption	150–750 mA
Lautstärke Sound output	max. 117 dB(A)
Eingänge Stages	6
Schutzklasse IP rating	IP65
Temperaturbereich Operating temperature	-25 °C bis +50 °C -25 °C to +50 °C
Gehäusefarbe Body colour	rot RAL3001 oder grau RAL7035 red RAL3001 or grey RAL 7035
Material Construction	ABS FR





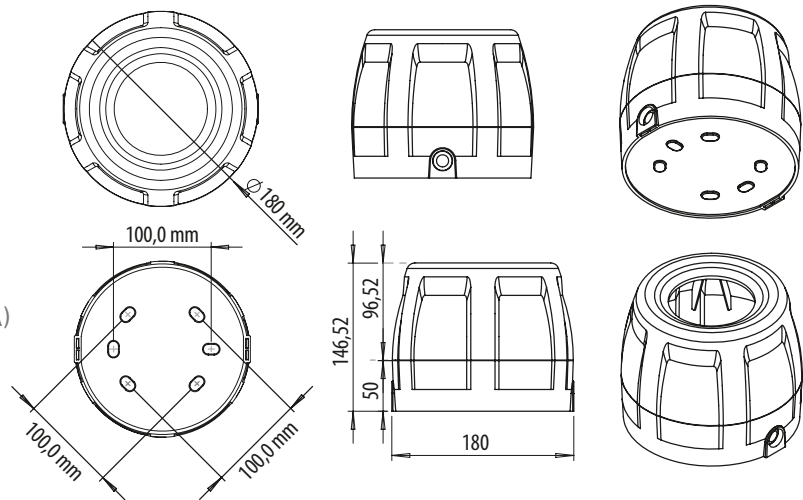
## CHIASO VOICE & SOUND H3

- | Applikations- und/oder kundenbezogene Signale bzw. Ansagen
- | Töne und Sprache darstellbar (Mehrsprachigkeit)
- | 6 Signale (MP3) definiert oder von Kundenseite speicher- bzw. programmierbar
- | Integrierte Micro-SD-Karte
- | Töne individuell von 0 bis 130 dB(A) stufenlos einstellbar
- | Schnittstelle zur Synchronisierung von bis zu 32 Geräten
- | Inkl. Kabelverschraubung
- | SPS-Steuerung möglich



## CHIASO VOICE & SOUND H3

- | Application and/or customer related signals or announcements
- | Tones are language representable
- | 6 signals (MP3) defined or from customer side memory or programmable
- | Integrated micro SD card
- | Individual tones from 0 to max. 130 dB(A) continuously adjustable
- | Interface for synchronizing up to 32 devices
- | Cable gland included
- | SPS control possible

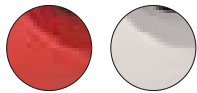


### SPEZIFIKATIONEN | SPECIFICATIONS

Model	CH VS H3
Spannungsbereich Operating voltage	10–28 V DC
Stromaufnahme Current consumption	150–750 mA
Lautstärke Sound output	max. 130 dB(A)
Eingänge Stages	6
Schutzklasse IP rating	IP65
Temperaturbereich Operating temperature	-25 °C bis +50 °C -25 °C to +50 °C
Gehäusefarbe Body colour	rot RAL3001 oder grau RAL7035 red RAL3001 or grey RAL 7035
Material Construction	ABS FR

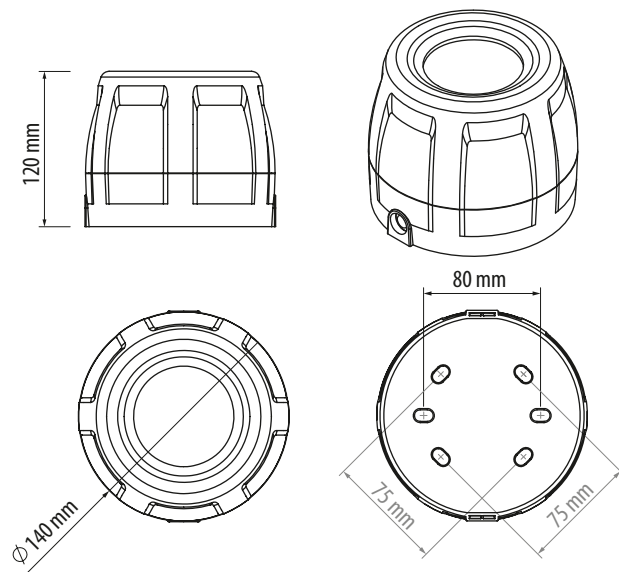
## CHIASSO 115

- | Hoher Schallpegel
- | Geringe Stromaufnahme
- | Exklusives Design
- | 39 wählbare Töne
- | Zweitonalarm
- | Lautstärkeregelung
- | Flexible Einsatzmöglichkeiten
- | Inkl. Kabelverschraubung
- | Eintonalarm bei 230 V



## CHIASSO 115

- | High sound output
- | Low current consumption
- | Exclusive design
- | 39 tones user-selectable
- | Second tone for 2-stage alarm
- | Volume control
- | Flexible options of use
- | Cable gland included
- | 1-stage alarm at 230 V



### SPEZIFIKATIONEN | SPECIFICATIONS

Model	CHIASSO 115, 24 V DC	CHIASSO 115, 230 V AC
Spannungsbereich Operating voltage	9–28 V DC	230 V AC
Stromaufnahme Current consumption	20~210 mA @ 24 V 20~210 mA @ 24 V	3~30 mA @ 230 V 3~30 mA @ 230 V
Lautstärke Sound output	max. 112 dB(A)	max. 112 dB(A)
Signaltöne Alarm tones	39	39
Schutzklasse IP rating	IP65	IP65
Temperaturbereich Operating temperature	-25 °C bis +75 °C -25 °C to +75 °C	-25 °C bis +75 °C -25 °C to +75 °C
Gehäusefarbe Body colour	rot RAL3001 oder grau RAL7035 red RAL3001 or grey RAL 7035	rot RAL3001 oder grau RAL7035 red RAL3001 or grey RAL 7035
Material Construction	ABS FR	ABS FR



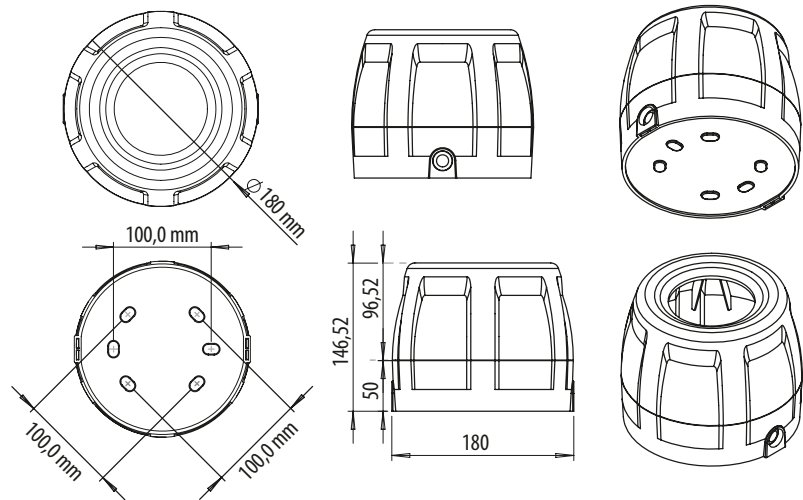
## CHIASSO 120

- | Hoher Schallpegel
- | Geringe Stromaufnahme
- | Exklusives Design
- | 39 wählbare Töne
- | Zweitonalarm
- | Lautstärkeregelung
- | Flexible Einsatzmöglichkeiten
- | Inkl. Kabelverschraubung
- | Eintonalarm bei 230 V



## CHIASSO 120

- | High sound output
- | Low current consumption
- | Exclusive design
- | 39 tones user-selectable
- | Second tone for 2-stage alarm
- | Volume control
- | Flexible options of use
- | Cable gland included
- | 1-stage alarm at 230 V



### SPEZIFIKATIONEN | SPECIFICATIONS

Model	CHIASSO 120, 24 V DC	CHIASSO 120, 230 V AC
Spannungsbereich Operating voltage	9–28 V DC	230 V AC
Stromaufnahme Current consumption	20~ 210 mA @ 24 V 20~ 210 mA @ 24 V	45 mA @ 230 V 45 mA @ 230 V
Lautstärke Sound output	98~ 120 dB(A) 98~ 120 dB(A)	98~ 120 dB(A) 98~ 120 dB(A)
Signaltöne Alarm tones	39	39
Schutzklasse IP rating	IP65	IP65
Temperaturbereich Operating temperature	-25 °C bis +75 °C -25 °C to +75 °C	-25 °C bis +75 °C -25 °C to +75 °C
Gehäusefarbe Body colour	rot RAL3001 oder grau RAL7035 red RAL3001 or grey RAL 7035	rot RAL3001 oder grau RAL7035 red RAL3001 or grey RAL 7035
Material Construction	ABS FR	ABS FR

Weitere Produktdetails siehe Bedienungsanleitung unter [www.compro.de](http://www.compro.de) | For further product details see manuals at [www.compro.de](http://www.compro.de)  
 Die Stromaufnahme ist abhängig von der Versorgungsspannung. Eine Änderung der Ton-, Lautstärke- oder Blitzzeiteinstellungen wirkt sich auf die Stromaufnahme aus.  
 Änderungen und Irrtümer vorbehalten. Es gelten die Allgemeinen Geschäftsbedingungen. | The power consumption depends on the supply voltage. Changing the tone, volume or flash settings affects the power consumption. Rights reserved to change specifications without prior notice. The General Terms and Conditions apply.

Signalsäulen  
Signal Towers

Optische Signalgeber  
Beacons

Akustische Signalgeber  
Sounder

Optisch-akustische Signalgeber  
Sounder-Beacon Units

Zubehör  
Accessories

EN 54/23 und VdS zertifiziert  
EN 54/23 and VdS certified

Technische Information  
Technical information

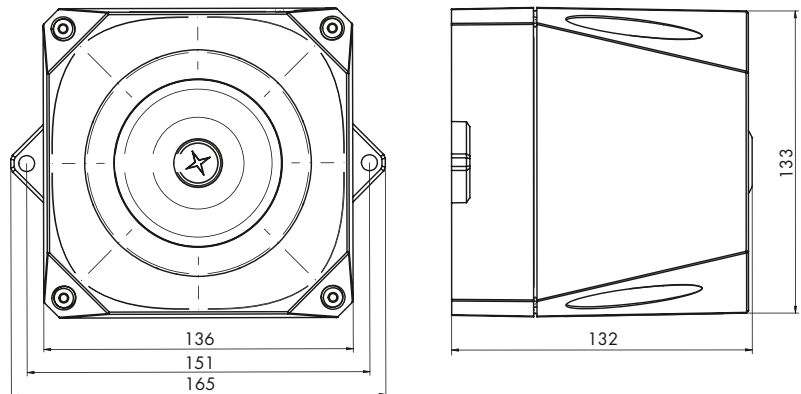
## ASSERTA MIDI

- | Hoher Schallpegel für Industrieanwendungen
- | Schutzklasse IP66
- | Einfache Installation
- | Hohe Effizienz
- | Zweitonalarm
- | Auch als Kombigerät erhältlich
- | Automatische Synchronisation



## ASSERTA MIDI

- | High sound output for industrial applications
- | IP66
- | Easy installation
- | High efficiency
- | 2-stage alarm
- | Also available as Sounder-Beacon Unit
- | Automatic synchronisation



### SPEZIFIKATIONEN | SPECIFICATIONS

Model	ASSERTA MIDI, 9–60 V DC	ASSERTA MIDI, 115–230 V AC
Spannungsbereich Operating voltage	9–60 V DC	115 / 230 V AC
Stromaufnahme Current consumption	6–45 mA / 31 mA bei DIN-Ton (24 V DC) 6–45 mA / 31 mA @ DIN-Tone (24 V DC)	12–27 mA / 13 mA bei DIN-Ton (230 V AC) 12–27 mA / 13 mA @ DIN-Tone (230 V AC)
Lautstärke Sound output	111 dB(A) / 109 dB(A) bei DIN-Ton (24 V DC) 111 dB(A) / 109 dB(A) @ DIN-Tone (24 V DC)	112 dB(A) / 112 dB(A) bei DIN-Ton 112 dB(A) / 112 dB(A) @ DIN-Tone
Signaltöne Alarm tones	32	32
Schutzklasse IP rating	IP66	IP66
Temperaturbereich Operating temperature	-25 °C bis +70 °C -25 °C to +70 °C	-25 °C bis +70 °C -25 °C to +70 °C
Gehäusefarbe Body colour	rot oder grau red or grey	rot oder grau red or grey
Material Construction	ABS FR	ABS FR
Zulassungen Approvals	CPD	CPD

Weitere Produktdetails siehe Bedienungsanleitung unter [www.compro.de](http://www.compro.de) | For further product details see manuals at [www.compro.de](http://www.compro.de)

Die Stromaufnahme ist abhängig von der Versorgungsspannung. Eine Änderung der Ton-, Lautstärke- oder Blitzeinstellungen wirkt sich auf die Stromaufnahme aus. Änderungen und Irrtümer vorbehalten. Es gelten die Allgemeinen Geschäftsbedingungen. | The power consumption depends on the supply voltage. Changing the tone, volume or flash settings affects the power consumption. Rights reserved to change specifications without prior notice. The General Terms and Conditions apply.



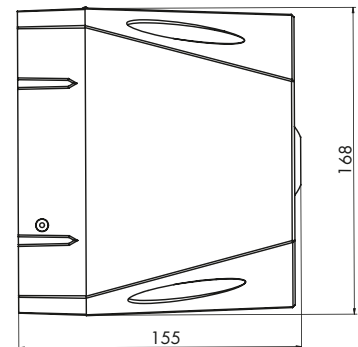
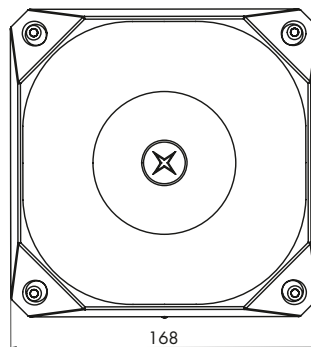
## ASSERTA MAXI

- | Hoher Schallpegel für Industrieanwendungen
- | Schutzklasse IP66
- | Einfache Installation
- | Hohe Effizienz
- | Dreitonalarm
- | Auch als Kombigerät erhältlich
- | Automatische Synchronisation



## ASSERTA MAXI

- | High sound output for industrial applications
- | IP66
- | Easy installation
- | High efficiency
- | 3-stage alarm
- | Also available as Sounder-Beacon Unit
- | Automatic synchronisation



### SPEZIFIKATIONEN | SPECIFICATIONS

Model	ASSERTA 110, 24 V DC	ASSERTA 120, 24 V DC	ASSERTA 110, 230 V AC	ASSERTA 120, 230 V AC
Spannungsbereich Operating voltage	18–28 V DC	18–28 V DC	115 / 230 V AC	115 / 230 V AC
Stromaufnahme Current consumption	35–122 mA / 115 mA bei DIN-Ton 35–122 mA / 115 mA @ DIN-Tone	100–450 mA / 430 mA bei DIN-Ton 100–450 mA / 430 mA @ DIN-Tone	0–40 mA bei 230 V AC 0–40 mA @ 230 V AC	0–65 mA bei 230 V AC 0–65 mA @ 230 V AC
Lautstärke Sound output	110 dB(A) / 112 dB(A) bei DIN-Ton 110 dB(A) / 112 dB(A) @ DIN-Tone	120 dB(A) / 116 dB(A) bei DIN-Ton 120 dB(A) / 116 dB(A) @ DIN-Tone	110 dB(A) / 112 dB(A) bei DIN-Ton 110 dB(A) / 112 dB(A) @ DIN-Tone	120 dB(A) / 116 dB(A) bei DIN-Ton 120 dB(A) / 116 dB(A) @ DIN-Tone
Signaltöne Alarm tones	42	42	42	42
Schutzklasse IP rating	IP66	IP66	IP66	IP66
Temperaturbereich Operating temperature	-25 °C bis +70 °C -25 °C to +70 °C	-25 °C bis +70 °C -25 °C to +70 °C	-25 °C bis +70 °C -25 °C to +70 °C	-25 °C bis +70 °C -25 °C to +70 °C
Gehäusefarbe Body colour	rot oder grau red or grey	rot oder grau red or grey	rot oder grau red or grey	rot oder grau red or grey
Material Construction	PC / ABS	PC / ABS	PC / ABS	PC / ABS
Zulassungen Approvals	CPD	CPD		

Weitere Produktdetails siehe Bedienungsanleitung unter [www.compro.de](http://www.compro.de) | For further product details see manuals at [www.compro.de](http://www.compro.de)  
 Die Stromaufnahme ist abhängig von der Versorgungsspannung. Eine Änderung der Ton-, Lautstärke- oder Blitzeinstellungen wirkt sich auf die Stromaufnahme aus.  
 Änderungen und Irrtümer vorbehalten. Es gelten die Allgemeinen Geschäftsbedingungen. | The power consumption depends on the supply voltage. Changing the tone, volume or flash settings affects the power consumption. Rights reserved to change specifications without prior notice. The General Terms and Conditions apply.

Signalsäulen  
Signal Towers

Optische Signalgeber  
Beacons

Akustische Signalgeber  
Sounder

Optisch-akustische Signalgeber  
Sounder-Beacon Units

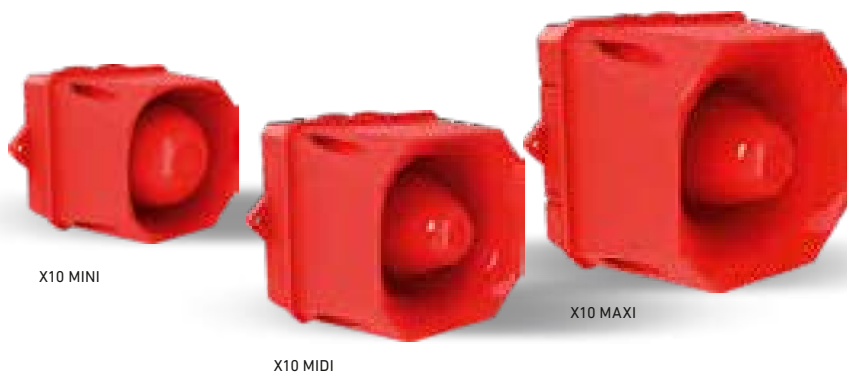
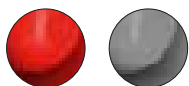
Zubehör  
Accessories

EN 54/23 und VdS zertifiziert  
EN 54/23 and VdS certified

Technische Information  
Technical information

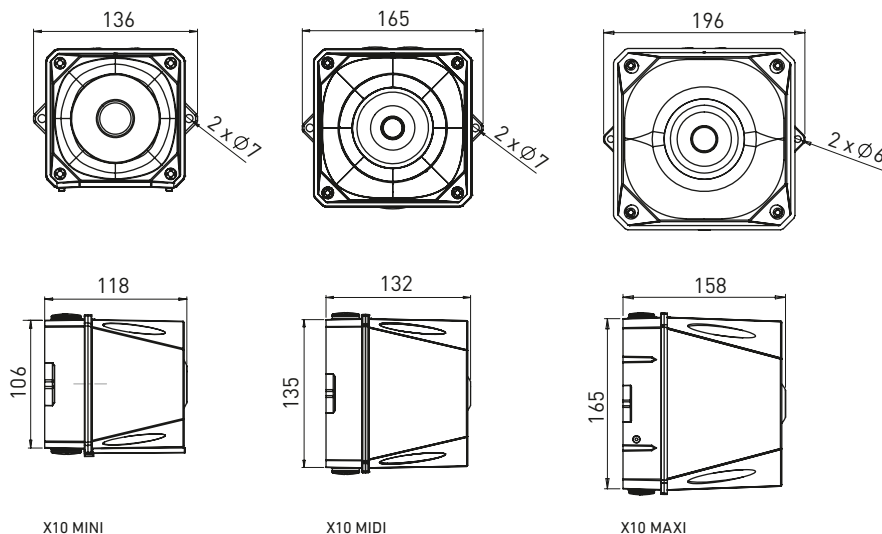
## X10

- | Hoher Schallpegel für Industrieanwendungen
- | Schutzklasse IP66 & IP69K
- | Erweiterter Temperaturbereich (-40 °C bis +70 °C)
- | Einfache Montage
- | Hohe Effizienz
- | 4-Ton-Alarm
- | Automatische Synchronisation
- | Auch als Kombigerät erhältlich
- | auch in **230 V AC** verfügbar



## X10

- | High sound output for industrial applications
- | IP66 & IP69K
- | Extended operating temperature (-40 °C to +70 °C)
- | Easy installation
- | High efficiency
- | 4-stage alarm
- | Automatic synchronisation
- | Also available as Sounder-Beacon Unit
- | also available in **230 V AC**



### SPEZIFIKATIONEN | SPECIFICATIONS

Model	X10 MINI	X10 MIDI	X10 MAXI
Spannungsbereich Operating voltage	10–60 V DC	10–60 V DC	10–60 V DC
Stromaufnahme Current consumption	20–35 mA	35–100 mA	235–1600 mA
Lautstärke Sound output	100 dB(A) / 99 dB(A) bei DIN-Ton 100 dB(A) / 99 dB(A) @ DIN-Tone	110 dB(A) / 108 dB(A) bei DIN-Ton 110 dB(A) / 108 dB(A) @ DIN-Tone	120 dB(A) / 118 dB(A) bei DIN-Ton 120 dB(A) / 118 dB(A) @ DIN-Tone
Signaltöne Alarm tones	102	102	102
Schutzklasse IP rating	IP66 & IP69K	IP66 & IP69K	IP66 & IP69K
Temperaturbereich Operating temperature	-40 °C bis +70 °C -40 °C to +70 °C	-40 °C bis +70 °C -40 °C to +70 °C	-40 °C bis +70 °C -40 °C to +70 °C
Gehäusefarbe Body colour	rot (RAL 3001) oder grau (RAL 7012) red (RAL 3001) or grey (RAL 7012)	rot (RAL 3001) oder grau (RAL 7012) red (RAL 3001) or grey (RAL 7012)	rot (RAL 3001) oder grau (RAL 7012) red (RAL 3001) or grey (RAL 7012)
Material Construction	UV-stabilisiertes Polycarbonat ASA UV stabilised polycarbonate ASA	UV-stabilisiertes Polycarbonat ASA UV stabilised polycarbonate ASA	UV-stabilisiertes Polycarbonat ASA UV stabilised polycarbonate ASA



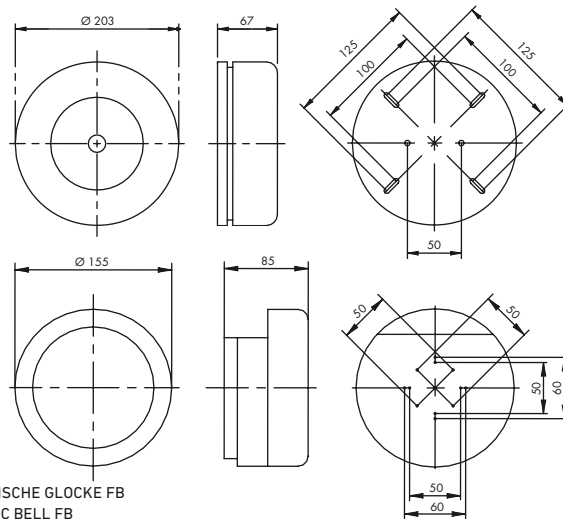
## GLOCKE CF & ELEKTRONISCHE GLOCKE

- | Geringer Stromverbrauch
- | Einfache Installation
- | Verschiedene Montagemöglichkeiten
- | Drehmotor (GLOCKE CF)



## BELL CF & ELECTRONIC BELL

- | Low current consumption
- | Easy installation
- | Different mounting possibilities
- | Rotary engine (BELL CF)



ELEKTRONISCHE GLOCKE FB  
ELECTRONIC BELL FB

### SPEZIFIKATIONEN | SPECIFICATIONS

Model	GLOCKE CF 12 V BELL CF 12 V	GLOCKE CF 24 V BELL CF 24 V	GLOCKE FB 12 V DC BELL FB 12 V DC	GLOCKE FB 24 V DC BELL FB 24 V DC	GLOCKE FB 230 V AC BELL FB 230 V AC
Spannungsbereich Operating voltage	12 V DC	24 V DC	12 V DC	24 V DC	230 V AC
Stromaufnahme Current consumption	222 mA	25 mA (152 mm / 6") 28 mA (203 mm / 8")	55–65 mA	25–35 mA	20–30 mA
Lautstärke Sound output	95 dB(A) bei DIN-Ton 95 dB(A) @ DIN-Tone	95 dB(A) (152 mm / 6") 97 dB(A) (203 mm / 8")	93–95 dB(A)	93–95 dB(A)	93–95 dB(A)
Schutzklasse   IP rating	IP21C	IP21C	IP21C	IP21C	IP21C
Temperaturbereich Operating temperature	-10 °C bis +55 °C -10 °C to +55 °C	-10 °C bis +55 °C -10 °C to +55 °C	-25 °C bis +70 °C -25 °C to +70 °C	-25 °C bis +70 °C -25 °C to +70 °C	-25 °C bis +70 °C -25 °C to +70 °C
Gehäusefarbe Body colour	rot / Sockel schwarz red / Base black	rot / Sockel schwarz red / Base black	Gong rot oder grau / Sockel schwarz Bell red or grey / Base black	Gong rot oder grau / Sockel schwarz Bell red or grey / Base black	Gong rot oder grau / Sockel schwarz Bell red or grey / Base black
Material   Construction	Stahl   Steel	Stahl   Steel	Stahl   Steel	Stahl   Steel	Stahl   Steel
Material Sockel Construction base	PC	PC	PC	PC	PC

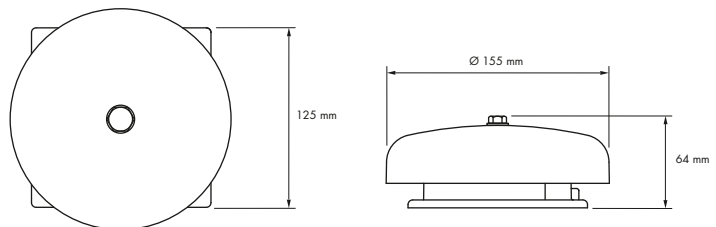
## MOTORISIERTE GLOCKE

- | UL/FM Zulassung
- | 6" Gong
- | Mit wetterfester Backbox erhältlich



## MB MOTORISED BELL

- | UL/FM approvals
- | 6" gong
- | Weather resistant back box available



### SPEZIFIKATIONEN | SPECIFICATIONS

Model	MB-G-24-R	Back box
Spannungsbereich Operating voltage	16–33 V DC	
Stromaufnahme Current consumption	30 mA	
Lautstärke Sound output	92 dB(A)	
Temperaturbereich Operating temperature	0 °C bis +49 °C 0 °C to +49 °C	-35 °C bis +66 °C -35 °C to +66 °C
Gehäusefarbe Body colour	rot red	rot red
Material Construction	Stahl Steel	





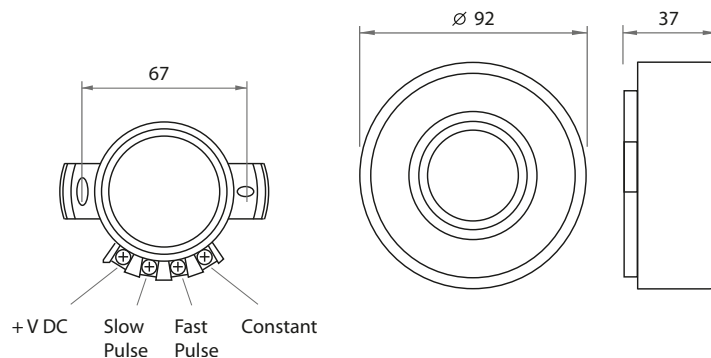
## PIEZO SIRENE PSW

- | Hohe Lebensdauer
- | Geringe Stromaufnahme
- | Hohe Zuverlässigkeit
- | Keine Funkenbildung
- | Durchdringender, oberwellenhaltiger Klang
- | Einfache Montage



## PIEZO SOUNDER PSW

- | High durability
- | Low current consumption
- | High reliability
- | No spark formation
- | High sound output
- | Simple installation



### SPEZIFIKATIONEN | SPECIFICATIONS

Model	PSW.90030	PSW.90080	PSW.90120
Spannungsbereich   Operating voltage	3–30 V DC	30–80 V DC	80–120 V DC
Nennbetriebsspannung   Rated voltage	12 V DC	50 V DC	110 V DC
Stromaufnahme Current consumption	< 35 mA bei 12 V DC < 35 mA @ 12 V DC	< 65 mA bei 50 V DC < 65 mA @ 50 V DC	< 35 mA bei 110 V DC < 35 mA @ 110 V DC
Lautstärke bei 30 cm Sound output @ 30 cm	110 ± 3 dB(A) *@ 25°C	110 ± 5 dB(A) *@ 25°C	110 ± 3 dB(A) *@ 25°C
Signalfrequenz   Resonant frequency	2,7 ± 0,5 kHz 2.7 ± 0.5 kHz	2,7 ± 0,5 kHz 2.7 ± 0.5 kHz	2,9 ± 0,5 kHz 2.9 ± 0.5 kHz
Signaltöne Alarm tones	Dauerton, Pulston langsam, Pulston schnell constant, slow or fast pulsetone	Dauerton, Pulston langsam, Pulston schnell constant, slow or fast pulsetone	Dauerton, Pulston langsam, Pulston schnell constant, slow or fast pulsetone
Schutzklasse   IP rating	IP44	IP44	IP44
Temperaturbereich Operating temperature	-20 °C bis +70 °C -20 °C to +70 °C	-20 °C bis +70 °C -20 °C to +70 °C	-20 °C bis +70 °C -20 °C to +70 °C
Gehäusefarbe   Body colour	weiß   white	weiß   white	weiß   white
Material   Construction	PBT	PBT	PBT

\* SPL fällt bei höheren Temperaturen ab und kehrt bei Raumtemperatur wieder, als normales Verhalten von Piezo-Keramik.  
SPL will drop at higher temperatures and will resume at rated temperature as a normal phenomena for Piezo-ceramic.

Weitere Produktdetails siehe Bedienungsanleitung unter [www.compro.de](http://www.compro.de) | For further product details see manuals at [www.compro.de](http://www.compro.de)  
Die Stromaufnahme ist abhängig von der Versorgungsspannung. Eine Änderung der Ton-, Lautstärke- oder Blitzzeiteinstellungen wirkt sich auf die Stromaufnahme aus.  
Änderungen und Irrtümer vorbehalten. Es gelten die Allgemeinen Geschäftsbedingungen. | The power consumption depends on the supply voltage. Changing the tone, volume or flash settings affects the power consumption. Rights reserved to change specifications without prior notice. The General Terms and Conditions apply.

Signalsäulen  
Signal Towers

Optische Signalgeber  
Beacons

Akustische Signalgeber  
Sounder

Optisch-akustische Signalgeber  
Sounder-Beacon Units

Zubehör  
Accessories

EN 54/23 und VdS zertifiziert  
EN 54/23 and VdS certified

Technische Information  
Technical information

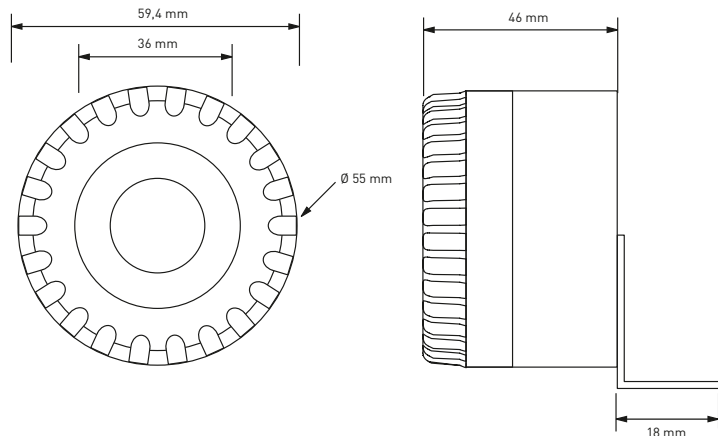
## PIEZO SIRENE PSS

- | Hohe Lebensdauer
- | Geringe Stromaufnahme
- | Hohe Zuverlässigkeit
- | Keine Funkenbildung
- | Keine Hochfrequenzstörung
- | Durchdringender, oberwellenhaltiger Klang
- | Einfache Montage
- | IP65



## PIEZO SOUNDER PSS

- | High durability
- | Low current consumption
- | High reliability
- | No spark formation
- | No interferences
- | High sound output
- | Simple installation
- | IP65



### SPEZIFIKATIONEN | SPECIFICATIONS

Model	PSS.55030	PSS.55080	PSS.55120
Spannungsbereich   Operating voltage	3–30 V DC	30–80 V DC	80–120 V DC
Nennbetriebsspannung   Rated voltage	12 V DC	50 V DC	110 V DC
Stromaufnahme Current consumption	< 20 mA bei 12 V DC < 20 mA @ 12 V DC	< 65 mA bei 50 V DC < 65 mA @ 50 V DC	< 35 mA bei 110 V DC < 35 mA @ 110 V DC
Lautstärke bei 30 cm   Sound output @ 30 cm	110 ± 3 dB(A) *@ 25°C	110 ± 5 dB(A) *@ 25°C	110 ± 3 dB(A) *@ 25°C
Signalfrequenz   Resonant frequency	2,7 ± 0,5 kHz   2,7 ± 0,5 kHz	2,7 ± 0,5 kHz   2,7 ± 0,5 kHz	2,9 ± 0,5 kHz   2,9 ± 0,5 kHz
Signaltöne (bei Bestellung wählbar) Alarm tones (selectable with order)	Dauerton, Pulston langsam, Pulston schnell constant, slow or fast pulsetone	Dauerton, Pulston langsam, Pulston schnell constant, slow or fast pulsetone	Dauerton, Pulston langsam, Pulston schnell constant, slow or fast pulsetone
Temperaturbereich Operating temperature	-20 °C bis +70 °C -20 °C to +70 °C	-20 °C bis +70 °C -20 °C to +70 °C	-20 °C bis +70 °C -20 °C to +70 °C
Lagertemperaturbereich Storage temperature	-30 °C bis +80 °C -30 °C to +80 °C	-30 °C bis +80 °C -30 °C to +80 °C	-30 °C bis +80 °C -30 °C to +80 °C
Anschluss Terminal	Schraubanschluss Screw-terminal	Schraubanschluss Screw-terminal	Schraubanschluss Screw-terminal
Gehäusefarbe   Body colour	weiß oder schwarz   white or black	weiß oder schwarz   white or black	weiß oder schwarz   white or black
Material   Construction	ABS	ABS	ABS

\* SPL fällt bei höheren Temperaturen ab und kehrt bei Raumtemperatur wieder, als normales Verhalten von Piezo-Keramik.  
SPL will drop at higher temperatures and will resume at rated temperature as a normal phenomena for Piezo-ceramic.

Weitere Produktdetails siehe Bedienungsanleitung unter [www.compro.de](http://www.compro.de) | For further product details see manuals at [www.compro.de](http://www.compro.de). Die Stromaufnahme ist abhängig von der Versorgungsspannung. Eine Änderung der Ton-, Lautstärke- oder Blitzeinstellungen wirkt sich auf die Stromaufnahme aus. Änderungen und Irrtümer vorbehalten. Es gelten die Allgemeinen Geschäftsbedingungen. | The power consumption depends on the supply voltage. Changing the tone, volume or flash settings affects the power consumption. Rights reserved to change specifications without prior notice. The General Terms and Conditions apply.



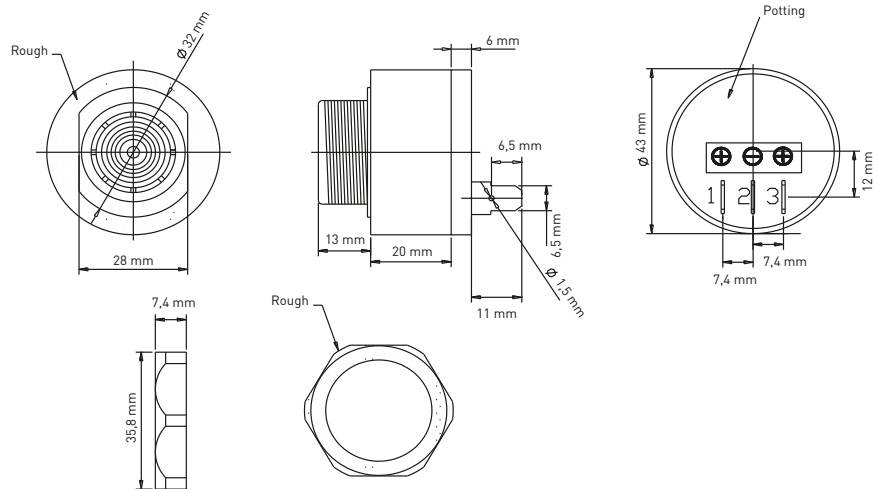
# PIEZO BUZZER PBF.43.024.1.U.BF

- | Einbau in Schalttafeln
- | Geringe Stromaufnahme
- | Dauerton / Pulston



# PIEZO BUZZER PBF.43.024.1.U.BF

- | Installation in control panels
- | Low current consumption
- | Continuous tone / pulsating tone



## SPEZIFIKATIONEN | SPECIFICATIONS

Model	PBF.43.024.1.U.BF
Spannungsbereich   Operating voltage	6 – 28 V DC
Nennbetriebsspannung   Rated voltage	12 V DC
Stromaufnahme   Current consumption	35 mA
Lautstärke bei 1 m Dauerton   Sound output @ 1 m constant	87 ± 3 dB(A) @ rated voltage *@ 25 °C
Lautstärke bei 1 m Pulston   Sound output @ 1 m pulsetone	95 ± 4 dB(A) @ rated voltage *@ 25 °C
Signalfrequenz   Resonant frequency	2900 ± 500 Hz
Schutzklasse   IP rating	IP65 (front)
Temperaturbereich Operating temperature	-30 °C bis +70 °C -30 °C to +70 °C
Lager-Temperaturbereich Storage temperature	-40 °C bis +80 °C -40 °C to +80 °C
Gehäusefarbe   Body colour	schwarz   black
Gewicht   weight	43 g
Material Construction	Gehäuse MPPPO, Stift: Messing body: MPPPO, pin: brass

\* SPL fällt bei höheren Temperaturen ab und kehrt bei Raumtemperatur wieder, als normales Verhalten von Piezo-Keramik.  
SPL will drop at higher temperatures and will resume at rated temperature as a normal phenomena for Piezo-ceramic.

Weitere Produktdetails siehe Bedienungsanleitung unter [www.compro.de](http://www.compro.de) | For further product details see manuals at [www.compro.de](http://www.compro.de).  
Die Stromaufnahme ist abhängig von der Versorgungsspannung. Eine Änderung der Ton-, Lautstärke- oder Blitzzeiteinstellungen wirkt sich auf die Stromaufnahme aus.  
Änderungen und Irrtümer vorbehalten. Es gelten die Allgemeinen Geschäftsbedingungen. | The power consumption depends on the supply voltage. Changing the tone, volume or flash settings affects the power consumption. Rights reserved to change specifications without prior notice. The General Terms and Conditions apply.

Signalsäulen  
Signal Towers

Optische Signalgeber  
Beacons

Akustische Signalgeber  
Sounder

Optisch-akustische Signalgeber  
Sounder-Beacon Units

Zubehör  
Accessories

EN 54/23 und VdS zertifiziert  
EN 54/23 and VdS certified

Technische Information  
Technical information



# OPTISCH- AKUSTISCHE SIGNALGEBER

## SOUNDER-BEACON UNITS

Optisch-akustische Signalgeber vereinen akustische Warntonsirenen mit optischen LED- oder Xenon-Blitzleuchten. Sie kommen überall dort zum Einsatz, wo auf Gefahren oder Betriebszustände aufmerksam gemacht werden muss. Die optisch-akustischen Signalgeber von Compro sind für vielfältige Einsatzmöglichkeiten konzipiert und bieten Ihnen eine kostengünstige Alternative zu der Verwendung von zwei Einzelgeräten.

Sounder-Beacon Units combine the acoustic warning of a Sounder with the LED or xenon flashlight of a Beacon. They are used for applications where attention must be drawn to dangers or operating conditions. The Sounder-Beacon Units from Compro are designed for a wide range of applications and offer you an inexpensive alternative to the use of two separate devices.



## INDUSTRIE INDUSTRY



### ELEKTRONISCHE KLEINHUPE MIT LED-SIGNALLEUCHE ELECTRONIC MINI HOOTER WITH LED-BEACON

- IP65
  - Max. 98 dB(A)
- Seite 62



### CHIASSO 100 RAZOR

- IP65
  - Max. 100 dB(A)
- Seite 63



### ASSERTA MIDI AV

- IP66
  - Max. 110 dB(A)
- Seite 70



### ASSERTA MAXI AV

- IP21C bzw. IP66
  - Max. 120 dB (A)
- Seite 71



### X10 AV Mini | Midi | Maxi

- IP66 bzw. IP69K
  - Max 118 dB(A)
- Seite 72



### FLASHNI

- IP65
  - Max. 110 dB(A)
- Seite 64



## BRANDSCHUTZ FIRE SAFETY



### FLASHNI

- IP65
  - Max. 110 dB(A)
- Seite 65



### ROLP SOLISTA BEACON

- IP65
  - Max. 94 dB(A)
- Seite 66



### ROLP LX WALL

- IP21C
  - Max. 102 dB(A)
- Seite 67



### SYMPHONI LX WALL

- IP21C
  - Max. 112 dB(A)
- Seite 68



### SYMPHONI LX WALL WP

- IP66
  - Max. 109 dB(A)
- Seite 69



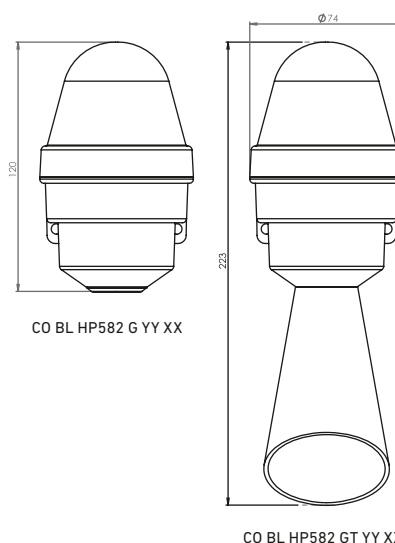
## ELEKTRONISCHE KLEINHUPE MIT LED-SIGNALLEUCHE

- | Ideal für Industrieanwendungen
- | Schutzklasse IP65
- | Dauerton / Pulston
- | Lautstärkeregelung
- | Dauerlicht / Blinklicht
- | Inkl. Kabelverschraubung



## ELECTRONIC MINI HOOTER WITH LED-BEACON

- | Ideal for industrial applications
- | IP65
- | Continuous tone / pulse tone
- | Volume control
- | Continuous light / indicate flash light
- | Cable gland included



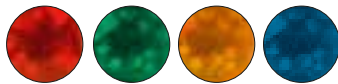
### SPEZIFIKATIONEN | SPECIFICATIONS

Model	CO BL HP582 G 24 XX ohne Trichter   without horn	CO BL HP582 GT 24 XX mit Trichter   with horn	CO BL HP582 G 230 XX ohne Trichter   without horn	CO BL HP582 GT 230 XX mit Trichter   with horn
Spannungsbereich Operating voltage	24 V DC	24 V DC	230 V AC	230 V AC
Stromaufnahme Sirene Current consumption sounder	typ. 25 mA	typ. 25 mA	30 mA	30 mA
Stromaufnahme Blitz Current consumption beacon	46 mA	46 mA	25 mA	25 mA
Lautstärke   Sound output	90 dB(A)	98 dB(A)	90 dB(A)	98 dB(A)
Signaltöne   Alarm tones	Dauerton / Pulston (400 Hz) Continuous tone / pulse tone	Dauerton / Pulston (400 Hz) Continuous tone / pulse tone	Dauerton / Pulston (400 Hz) Continuous tone / pulse tone	Dauerton / Pulston (400 Hz) Continuous tone / pulse tone
Schutzklasse   IP rating	IP65	IP65	IP65	IP65
Temperaturbereich Operating temperature	-25 °C bis +70 °C -25 °C to +70 °C	-25 °C bis +70 °C -25 °C to +70 °C	-25 °C bis +70 °C -25 °C to +70 °C	-25 °C bis +70 °C -25 °C to +70 °C
Gehäusefarbe   Body colour	RAL7035   RAL 7035	RAL7035   RAL 7035	RAL7035   RAL 7035	RAL7035   RAL 7035
Linsefarbe Lens colour	rot, gelb, grün, blau, klar red, amber, green, blue, clear	rot, gelb, grün, blau, klar red, amber, green, blue, clear	rot, gelb, grün, blau, klar red, amber, green, blue, clear	rot, gelb, grün, blau, klar red, amber, green, blue, clear
Material   Construction	Socket ABS / Linse PC Base ABS / Lens PC	Socket ABS / Linse PC Base ABS / Lens PC	Socket ABS / Linse PC Base ABS / Lens PC	Socket ABS / Linse PC Base ABS / Lens PC



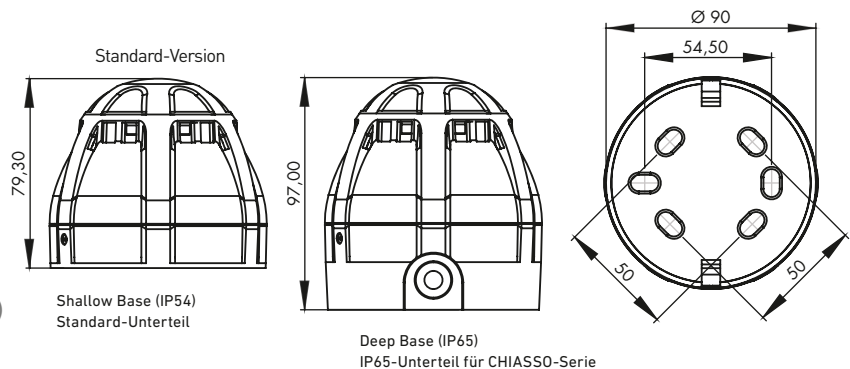
## CHIASO 100 RAZOR

- | Hoher Schallpegel
- | Geringe Stromaufnahme
- | Exklusives Design
- | 39 wählbare Töne
- | Vandalismusschutz
- | Eintonalarm
- | Lautstärkeregelung
- | Helligkeit einstellbar
- | LED-Technik
- | Separat ansteuerbar
- | Auf **230 V** erweiterbar (Eintonalarm)



## CHIASO 100 RAZOR

- | High sound output
- | Low current consumption
- | Exclusive design
- | 39 tones user-selectable
- | Security against vandalism
- | One tone alarm
- | Volume control
- | Light intensity adjustable
- | LED technology
- | Controlled separately
- | Expandable to **230 V** (1-stage alarm)



### SPEZIFIKATIONEN | SPECIFICATIONS

Model	CHIASO 100 RAZOR
Spannungsbereich   Operating voltage	9–28 V DC
Stromaufnahme   Current consumption	9–35 mA / 4–6 mA
Lautstärke Sound output	67–100 dB(A) / Potentiometer 67–100 dB(A) / Potentiometer
Signaltöne   Alarm tones	39
Blitzrate   Flash rate	1 Hz / 2 Hz
Schutzklasse   IP rating	IP54 (Shallow Base) / IP65 (Deep Base)
Temperaturbereich Operating temperature	-20 °C bis +70 °C -20 °C to +70 °C
Gehäusefarbe Body colour	rot RAL3001, weiß RAL9003 oder grau RAL7035 red RAL3001, white RAL9003 or grey RAL7035
Linsenfärb Lens colour	rot, gelb, grün, blau red, amber, green, blue
Material   Construction	ABS FR
Material Linse   Construction lens	PC

Weitere Produktdetails siehe Bedienungsanleitung unter [www.compro.de](http://www.compro.de) | For further product details see manuals at [www.compro.de](http://www.compro.de)  
 Die Stromaufnahme ist abhängig von der Versorgungsspannung. Eine Änderung der Ton-, Lautstärke- oder Blitzzeinstellungen wirkt sich auf die Stromaufnahme aus.  
 Änderungen und Irrtümer vorbehalten. Es gelten die Allgemeinen Geschäftsbedingungen. | The power consumption depends on the supply voltage. Changing the tone, volume or flash settings affects the power consumption. Rights reserved to change specifications without prior notice. The General Terms and Conditions apply.

Signalsäulen  
Signal Towers

Optische Signalgeber  
Beacons

Akustische Signalgeber  
Sounder

Optisch-akustische Signalgeber  
Sounder-Beacon Units

Zubehör  
Accessories

EN 54/23 und VdS zertifiziert  
EN 54/23 and VdS certified

Technische Information  
Technical information

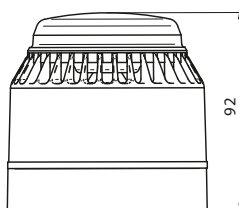
## FLASHNI

- | Hoher Schallpegel
- | Mit Switch Board zur Tonauswahl erhältlich
- | Automatische Synchronisation des Tongebers
- | Lautstärkeregelung
- | Kombination verschiedener Farben
- | Xenon-Blitz
- | Separat ansteuerbar

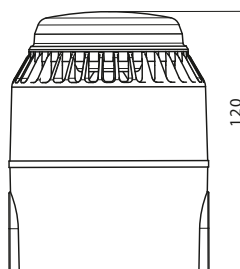


## FLASHNI

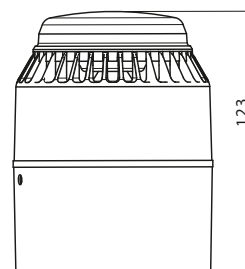
- | High sound output
- | Switch board version available
- | Automatic synchronisation sounder only
- | Volume control
- | Combination of different colours
- | Xenon flash
- | Controlled separately



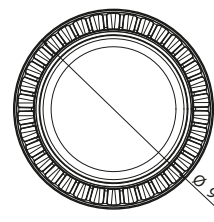
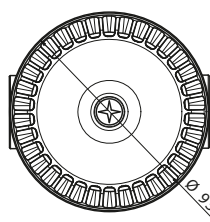
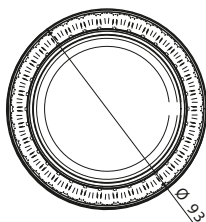
Shallow Base (IP54)  
Standard-Unterteil



Deep Base (IP65)  
IP65-Unterteil



U-Base (IP65)  
IP65-Unterteil +2



## SPEZIFIKATIONEN | SPECIFICATIONS

Model	FLASHNI 12 V DC	FLASHNI 24 V DC
Spannungsbereich   Operating voltage	9–15 V DC	18–28 V DC
Stromaufnahme Current consumption	83–111 mA / 87 mA bei DIN-Ton 83–111 mA / 87 mA @ DIN-Tone	59–85 mA / 66 mA bei DIN-Ton 59–85 mA / 66 mA @ DIN-Tone
Lautstärke Sound output	75–104 dB(A) / 94 dB(A) bei DIN-Ton 75–104 dB(A) / 94 dB(A) @ DIN-Tone	83–110 dB(A) / 98 dB(A) bei DIN-Ton 83–110 dB(A) / 98 dB(A) @ DIN-Tone
Signaltöne   Alarm tones	32	32
Schutzklasse   IP rating	IP54 (Shallow Base) / IP65 (Deep Base, U-Base)	IP54 (Shallow Base) / IP65 (Deep Base, U-Base)
Temperaturbereich Operating temperature	-10 °C bis +55 °C -10 °C to +55 °C	-10 °C bis +55 °C -10 °C to +55 °C
Gehäusefarbe   Body colour	rot oder weiß   red or white	rot oder weiß   red or white
Linsefarbe Lens colour	rot, gelb, blau oder klar red, amber, blue or clear	rot, gelb, blau oder klar red, amber, blue or clear
Material   Construction	ABS FR	ABS FR
Material Sockel   Construction base	PC	PC





Signalsäulen  
Signal Towers

Optische Signalgeber  
Beacons

Akustische Signalgeber  
Sounder

Optisch-akustische Signalgeber  
Sounder-Beacon Units

Zubehör  
Accessories

EN 54/23 und VdS zertifiziert  
EN 54/23 and VdS certified

Technische Information  
Technical information

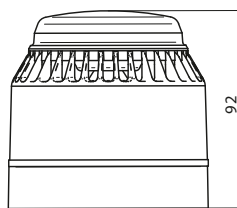
## FLASHNI

- | Hoher Schallpegel
- | Mit Switch Board zur Tonauswahl erhältlich
- | Automatische Synchronisation des Tongebers
- | Lautstärkeregelung
- | Kombination verschiedener Farben
- | Xenon-Blitz

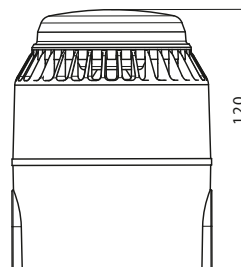


## FLASHNI

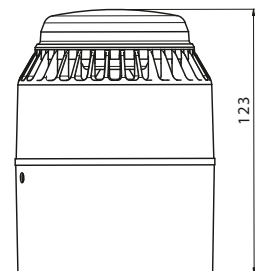
- | High sound output
- | Switch board version available
- | Automatic synchronisation sounder only
- | Volume control
- | Combination of different colours
- | Xenon flash



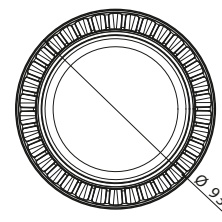
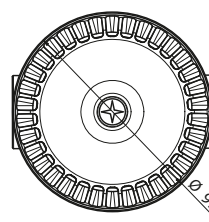
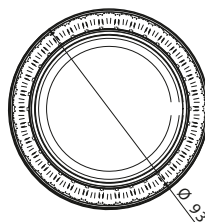
Shallow Base (IP54)  
Standard-Unterteil



Deep Base (IP65)  
IP65-Unterteil



U-Base (IP65)  
IP65-Unterteil +2



### SPEZIFIKATIONEN | SPECIFICATIONS

Model	FLASHNI 12 V DC	FLASHNI 24 V DC
Spannungsbereich   Operating voltage	9–15 V DC	18–28 V DC
Stromaufnahme Current consumption	83–111 mA / 87 mA bei DIN-Ton 83–111 mA / 87 mA @ DIN-Tone	59–85 mA / 66 mA bei DIN-Ton 59–85 mA / 66 mA @ DIN-Tone
Lautstärke Sound output	75–104 dB(A) / 94 dB(A) bei DIN-Ton 75–104 dB(A) / 94 dB(A) @ DIN-Tone	83–110 dB(A) / 98 dB(A) bei DIN-Ton 83–110 dB(A) / 98 dB(A) @ DIN-Tone
Signaltöne   Alarm tones	32	32
Schutzklasse   IP rating	IP54 (Shallow Base) / IP65 (Deep Base, U-Base)	IP54 (Shallow Base) / IP65 (Deep Base, U-Base)
Temperaturbereich Operating temperature	-10 °C bis +55 °C -10 °C to +55 °C	-10 °C bis +55 °C -10 °C to +55 °C
Gehäusefarbe   Body colour	rot oder weiß   red or white	rot oder weiß   red or white
Linsenfarbe Lens colour	rot, gelb, blau oder klar red, amber, blue or clear	rot, gelb, blau oder klar red, amber, blue or clear
Material   Construction	ABS FR	ABS FR
Material Sockel   Construction base	PC	PC
Zulassungen   Approvals	VdS (G206021), CPD	VdS (G206021), CPD

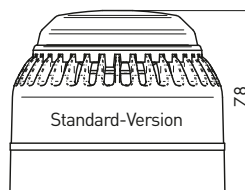
## ROLP SOLISTA BEACON

- | Sehr geringe Stromaufnahme
- | Hohe Zuverlässigkeit
- | LED-Blitz
- | Kompakte Bauform
- | Automatische Synchronisation
- | Nicht separat ansteuerbar

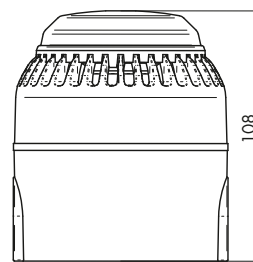


## ROLP SOLISTA BEACON

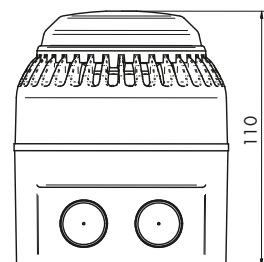
- | Low current consumption
- | High steadiness
- | LED flash
- | Compact design
- | Automatic synchronisation
- | Cannot be controlled separately



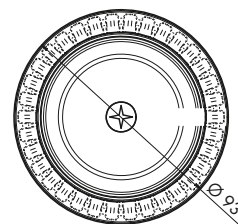
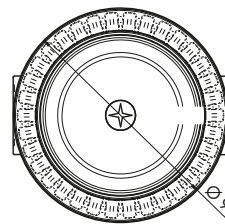
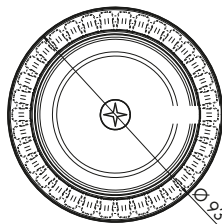
Shallow Base (IP54)  
Standard-Unterteil



Deep Base (IP65)  
IP65-Unterteil



U-Base (IP65)  
IP65-Unterteil +2



### SPEZIFIKATIONEN | SPECIFICATIONS

Model	ROLP SOLISTA BEACON
Spannungsbereich   Operating voltage	9–28 VDC
Stromaufnahme Current consumption	6–35 mA / 18 mA bei DIN-Ton 6–35 mA / 18 mA @ DIN-Tone
Leistung Sound output	>0,5 Cd / 94 dB(A) bei DIN-Ton >0,5 Cd / 94 dB(A) @ DIN-Tone
Signaltöne   Alarm tones	32
Schutzklasse   IP rating	IP54 (Shallow Base) / IP65 (Deep Base, U-Base)
Temperaturbereich Operating temperature	-10 °C bis +55 °C -10 °C to +55 °C
Gehäusefarbe Body colour	rot oder weiß red or white
Linsenfarbe Lens colour	rot red
Material   Construction	ABS FR
Material Sockel   Construction base	PC
Zulassungen   Approvals	VdS (G206020), CPD



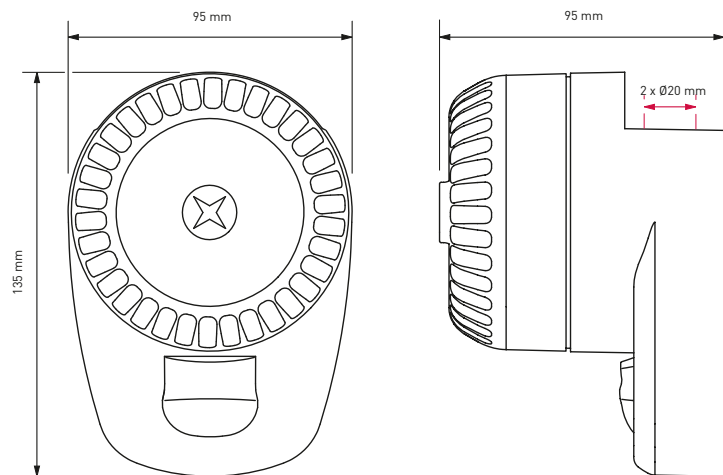
## ROLP LX WALL

- | LED-Technologie
- | Einzigartige Optik für Lichtmanagement
- | Raumvolumen bis zu 7,5 m
- | 0,5 Hz oder 1,0 Hz Blitzrate
- | Breiter Eingangsspannungsbereich
- | Sanft anlaufender Start
- | Separat ansteuerbar
- | Automatische Synchronisation



## ROLP LX WALL

- | Ultra low current consumption
- | Up to 7.5 m coverage volume (switchable to 2.5 m)
- | 0.5 Hz or 1.0 Hz flash rate
- | Switch flash rate to 0.5 Hz to reduce current consumption
- | Automatic synchronisation



### SPEZIFIKATIONEN | SPECIFICATIONS

Model	ROLP LX WALL (Sounder)	ROLP LX WALL (Base)
Spannungsbereich   Operating voltage	9 – 15 V DC (Fire Use) / 18 – 28 V DC (Fire Use) / 9 – 28 V DC (Non fire Use)	9 – 28 V DC
Stromaufnahme Current consumption	22 – 37 mA abhängig von Einstellung 22 – 37 mA dependent on setting	3 – 32 mA / 15 mA bei DIN-Ton 3 – 32 mA / 15 mA @ DIN-Tone
Erfassung (y)   Coverage (y)	7,5 m (schaltbar auf 2,5 m) 7.5 m (switchable to 2.5 m)	
Montagehöhe (x)   Mounting height (x)	2,4 m (max.)   2.4 m (max.)	
Lautstärke   Sound output		102 dB(A) bei DIN-Ton   102 dB(A) @ DIN-Tone
Reichweite   Coverage volume	W-2,4-7,5 (135 m <sup>3</sup> )   W-2.4-7.5 (135 m <sup>3</sup> )	
Blitzrate Flash rate	1 Hz (schaltbar auf 0,5 Hz) 1 Hz (switchable to 0.5 Hz)	
Schutzklasse   IP rating	IP65	IP65
Temperaturbereich   Operating temperature	-25 °C bis +70 °C   -25 °C to +70 °C	-25 °C bis +70 °C   -25 °C to +70 °C
Gehäusefarbe   Body colour	weiß oder rot   white or red	weiß oder rot   white or red
LED-Farbe   LED colour	weiß oder rot   white or red	
Zulassungen   Approvals	VdS (G214070)	VdS (G206019), CPD, EN 54–23

Weitere Produktdetails siehe Bedienungsanleitung unter [www.compro.de](http://www.compro.de) | For further product details see manuals at [www.compro.de](http://www.compro.de)  
 Die Stromaufnahme ist abhängig von der Versorgungsspannung. Eine Änderung der Ton-, Lautstärke- oder Blitzzeinstellungen wirkt sich auf die Stromaufnahme aus.  
 Änderungen und Irrtümer vorbehalten. Es gelten die Allgemeinen Geschäftsbedingungen. | The power consumption depends on the supply voltage. Changing the tone, volume or flash settings affects the power consumption. Rights reserved to change specifications without prior notice. The General Terms and Conditions apply.

Signalsäulen  
Signal Towers

Optische Signalgeber  
Beacons

Akustische Signalgeber  
Sounder

Optisch-akustische Signalgeber  
Sounder-Beacon Units

Zubehör  
Accessories

EN 54/23 und VdS zertifiziert  
EN 54/23 and VdS certified

Technische Information  
Technical information

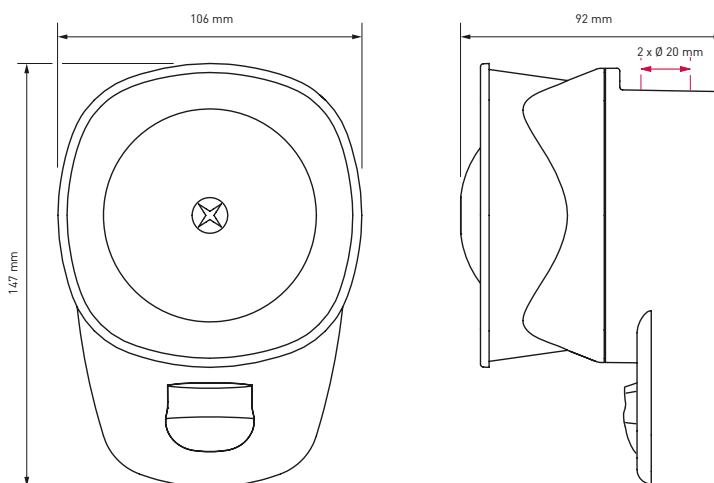
## SYMPHONI LX WALL

- | LED-Technologie
- | Einzigartige Optik für Lichtmanagement
- | Raumvolumen bis zu 7,5 m
- | Sanft anlaufender Start
- | 0,5 Hz oder 1,0 Hz Blitzrate
- | Verriegelte Base
- | Separat ansteuerbar
- | IP21C
- | Automatische Synchronisation



## SYMPHONI LX WALL

- | Ultra low current consumption
- | Up to 7.5 m coverage volume (switchable to 2.5 m)
- | 0.5 Hz or 1.0 Hz flash rate
- | Switch flash rate to 0.5 Hz to reduce current consumption
- | IP21C
- | Automatic synchronisation



### SPEZIFIKATIONEN | SPECIFICATIONS

Model	SYMPHONI LX WALL (Sounder)	SYMPHONI XL WALL (Base)
Spannungsbereich   Operating voltage	18–28 VDC (Fire Use) / 12–28 VDC (Non fire Use)	9–28 V DC
Stromaufnahme Current consumption	15–30 mA abhängig von Einstellung 15–30 mA dependent on setting	190–260 mA / 240 mA bei DIN-Ton 190–260 mA / 240 mA @ DIN-Tone
Erfassung (y)   Coverage (y)	7,5 m (schaltbar auf 2,5 m)   7,5 m (switchable to 2.5 m)	
Montagehöhe (x)   Mounting height (x)	2,4 m (max.)   2.4 m (max.)	
Lautstärke Sound output		109 dB(A) bei DIN-Ton Symphoni HO 109 dB(A) @ DIN-Tone Symphoni HO
Reichweite   Coverage volume	W-2,4-7,5 (135 m <sup>3</sup> )   W-2.4-7.5 (135 m <sup>3</sup> )	
Blitzrate Flash rate	1 Hz (schaltbar auf 0,5 Hz) 1 Hz (switchable to 0.5 Hz)	
Schutzklasse   IP rating	IP21C	
Temperaturbereich   Operating temperature	-10 °C bis +55 °C   -10 °C to +55 °C	-10 °C bis +55 °C   -10 °C to +55 °C
Gehäusefarbe   Body colour	weiß oder rot   white or red	weiß oder rot   white or red
LED-Farbe   LED colour	weiß oder rot   white or red	
Zulassungen   Approvals	VdS (G214071)	VdS (G206027), CPD, EN 54–23



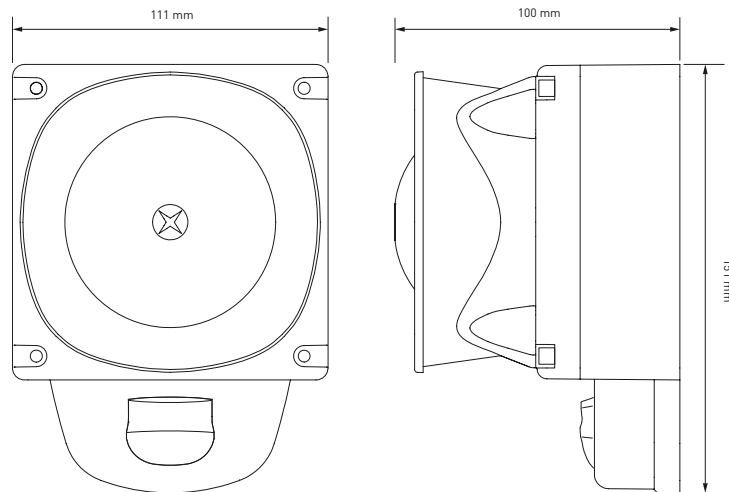
## SYMPHONI LX WP WALL

- | LED-Technologie
- | Einzigartige Optik für Lichtmanagement
- | Raumvolumen bis zu 7,5 m
- | Sanft anlaufender Start
- | 0,5 Hz oder 1,0 Hz Blitzrate
- | Verriegelte Base
- | Separat ansteuerbar
- | IP66
- | Automatische Synchronisation



## SYMPHONI LX WP WALL

- | Ultra low current consumption
- | Up to 7.5 m coverage volume (switchable to 2.5 m)
- | 0.5 Hz or 1.0 Hz flash rate
- | Coverage switch to 2.5 m
- | Use where current consumption is a key consideration
- | Ideal for bedrooms, bathrooms and toilets
- | Switch flash rate to 0.5 Hz to reduce current consumption
- | Reduces power consumption by up to 50 %
- | IP66



### SPEZIFIKATIONEN | SPECIFICATIONS

Model	SYMPHONI LX WP WALL (Sounder)	SYMPHONI LX WP WALL (Base)
Spannungsbereich   Operating voltage	18–28 VDC (Fire Use) / 12–28 VDC (Non fire Use)	9–28 V DC
Stromaufnahme Current consumption	15–30 mA abhängig von Einstellung 15–30 mA dependent on setting	190–260 mA / 240 mA bei DIN-Ton 190–260 mA / 240 mA @ DIN-Tone
Erfassung (y)   Coverage (y)	7,5 m (schaltbar auf 2,5 m)   7,5 m (switchable to 2.5 m)	
Montagehöhe (x)   Mounting height (x)	2,4 m (max.)   2.4 m (max.)	
Lautstärke Sound output		109 dB(A) bei DIN-Ton 109 dB(A) @ DIN-Tone
Reichweite Coverage volume	W-2,4–7,5 (135 m <sup>3</sup> ) W-2.4–7.5 (135 m <sup>3</sup> )	
Blitzrate Flash rate	1 Hz (schaltbar auf 0,5 Hz) 1 Hz (switchable to 0,5 Hz)	
Schutzklasse   IP rating	IP66	IP66
Temperaturbereich   Operating temperature	-25 °C bis +70 °C   -25 °C to +70 °C	-25 °C bis +70 °C   -25 °C to +70 °C
Gehäusefarbe   Body colour	weiß oder rot   white or red	weiß oder rot   white or red
LED-Farbe   LED colour	weiß oder rot   white or red	
Zulassungen   Approvals	VdS (G214071)	EN 54–23

Weitere Produktdetails siehe Bedienungsanleitung unter [www.compro.de](http://www.compro.de) | For further product details see manuals at [www.compro.de](http://www.compro.de)  
 Die Stromaufnahme ist abhängig von der Versorgungsspannung. Eine Änderung der Ton-, Lautstärke- oder Blitzzeiteinstellungen wirkt sich auf die Stromaufnahme aus.  
 Änderungen und Irrtümer vorbehalten. Es gelten die Allgemeinen Geschäftsbedingungen. | The power consumption depends on the supply voltage. Changing the tone, volume or flash settings affects the power consumption. Rights reserved to change specifications without prior notice. The General Terms and Conditions apply.

Signalsäulen  
Signal Towers

Optische Signalgeber  
Beacons

Akustische Signalgeber  
Sounder

Optisch-akustische Signalgeber  
Sounder-Beacon Units

Zubehör  
Accessories

EN 54/23 und VdS zertifiziert  
EN 54/23 and VdS certified

Technische Information  
Technical information

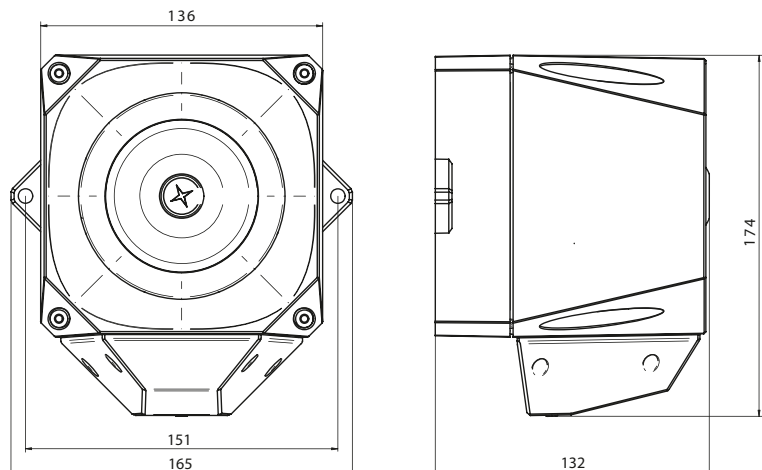
## ASSERTA MIDI AV

- | Hohe Lautstärke für Industrieanwendungen
- | Schutzklasse IP66
- | Einfache Installation
- | Hohe Effizienz
- | Xenon-Blitz
- | Zweitonalarm
- | Automatische Synchronisation
- | Separat ansteuerbar



## ASSERTA MIDI AV

- | High sound output for industrial applications
- | IP66
- | Easy installation
- | High efficiency
- | Xenon flash
- | 2-stage alarm
- | Automatic synchronisation
- | Controlled separately



### SPEZIFIKATIONEN | SPECIFICATIONS

Model	ASSERTA MIDI AV, 9–60 V DC	ASSERTA MIDI AV, 230 V AC
Spannungsbereich   Operating voltage	9–60 V DC	115 / 230 V AC
Stromaufnahme Sirene Current consumption siren	14–41 mA bei 24 V DC 14–41 mA @ 24 V DC	12–13 mA bei 230 V AC 12–13 mA @ 230 V AC
Stromaufnahme Blitz Current consumption beacon	615 mA bei 9 V / 90 mA bei 60 V DC 615 mA @ 9 V / 90 mA @ 60 V DC	30 mA bei 230 V AC 30 mA @ 230 V AC
Lautstärke   Sound output	107 dB(A) bei DIN-Ton   107 dB(A) @ DIN-Tone	110 dB(A)
Signaltöne   Alarm tones	32	32
Blitzrate   Flash rate	2,5 J @ 1 Hz	2,5 J @ 1 Hz
Schutzklasse   IP rating	IP66	IP66
Temperaturbereich Operating temperature	-25 °C bis +70 °C -25 °C to +70 °C	-20 °C bis +70 °C -20 °C to +70 °C
Gehäusefarbe   Body colour	rot oder grau   red or grey	rot   red
Linsenfärbung   Lens colour	rot oder gelb   red or amber	rot oder gelb   red or amber
Material   Construction	ABS	ABS
Material Linse   Construction lens	PC	PC
Zulassungen   Approvals	CPD	CPD



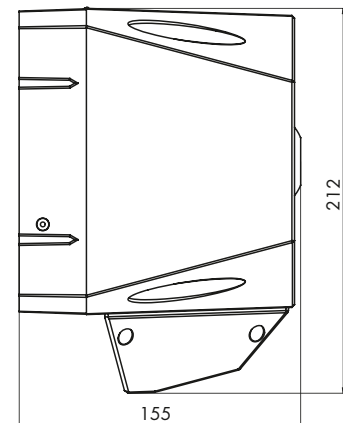
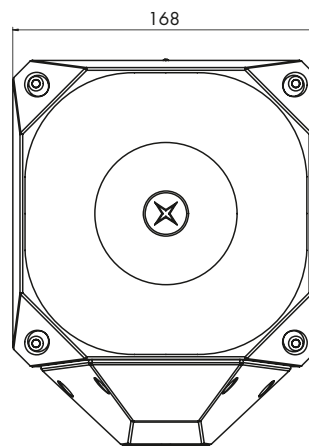
## ASSERTA MAXI AV

- | Hohe Lautstärke für Industrieanwendungen
- | Schutzklasse IP66
- | Einfache Installation
- | Hohe Effizienz
- | Xenon-Blitz
- | Dreitonalarm
- | Automatische Synchronisation
- | Separat ansteuerbar



## ASSERTA MAXI AV

- | High sound output for industrial applications
- | IP66
- | Easy installation
- | High efficiency
- | Xenon flash
- | 3-stage alarm
- | Automatic synchronisation
- | Controlled separately



### SPEZIFIKATIONEN | SPECIFICATIONS

Model	ASSERTA AV 110, 24 VDC	ASSERTA AV 120, 24 VDC	ASSERTA AV 110, 230 VAC	ASSERTA AV 120, 230 VAC
Spannungsbereich   Operating voltage	18–30 VDC	18–30 VDC	230 VAC	230 VAC
Stromaufnahme Sirene Current consumption sounder	35–122 mA bei 24 V DC 35–122 mA @ 24 V DC	100–450 mA bei 24 V DC 100–450 mA @ 24 V DC	39 mA bei 230 V AC 39 mA @ 230 V AC	65 mA bei 230 V AC 65 mA @ 230 V AC
Stromaufnahme Blitz Current consumption beacon	120–620 mA bei 24 V DC 120–620 mA @ 24 V DC	120–620 mA bei 24 V DC 120–620 mA @ 24 V DC	15 mA bei 230 V AC 15 mA @ 230 V AC	15 mA bei 230 V AC 15 mA @ 230 V AC
Lautstärke   Sound output	110 dB(A)	120 dB(A)	110 dB(A)	120 dB(A)
Signaltöne   Alarm tones	42	42	42	42
Blitzrate Flash rate	3,5 J bei 1 Hz 3.5 J @ 1 Hz	3,5 J bei 1 Hz 3.5 J @ 1 Hz	3,5 J bei 1 Hz 3.5 J @ 1 Hz	3,5 J bei 1 Hz 3.5 J @ 1 Hz
Schutzklasse   IP rating	IP66	IP66	IP66	IP66
Temperaturbereich Operating temperature	-25 °C bis +75 °C -25 °C to +75 °C	-25 °C bis +75 °C -25 °C to +75 °C	-25 °C bis +75 °C -25 °C to +75 °C	-25 °C bis +75 °C -25 °C to +75 °C
Gehäusefarbe   Body colour	rot   red	rot   red	rot oder grau   red or grey	rot oder grau   red or grey
Linsefarbe Lens colour	rot oder gelb red or amber	rot oder gelb red or amber	rot oder gelb red or amber	rot oder gelb red or amber
Material   Construction	ABS	ABS	ABS	ABS
Material Linse   Construction lens	PC	PC	PC	PC
Zulassungen   Approvals	CPD	CPD		

Weitere Produktdetails siehe Bedienungsanleitung unter [www.compro.de](http://www.compro.de) | For further product details see manuals at [www.compro.de](http://www.compro.de)  
 Die Stromaufnahme ist abhängig von der Versorgungsspannung. Eine Änderung der Ton-, Lautstärke- oder Blitzzeiteinstellungen wirkt sich auf die Stromaufnahme aus.  
 Änderungen und Irrtümer vorbehalten. Es gelten die Allgemeinen Geschäftsbedingungen. | The power consumption depends on the supply voltage. Changing the tone, volume or flash settings affects the power consumption. Rights reserved to change specifications without prior notice. The General Terms and Conditions apply.

Signalsäulen  
Signal Towers

Optische Signalgeber  
Beacons

Akustische Signalgeber  
Sounder

Optisch-akustische Signalgeber  
Sounder-Beacon Units

Zubehör  
Accessories

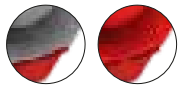
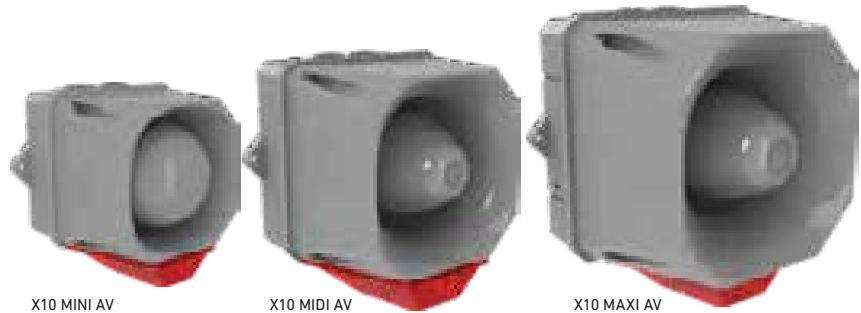
EN 54/23 und VdS zertifiziert  
EN 54/23 and VdS certified

Technische Information  
Technical information



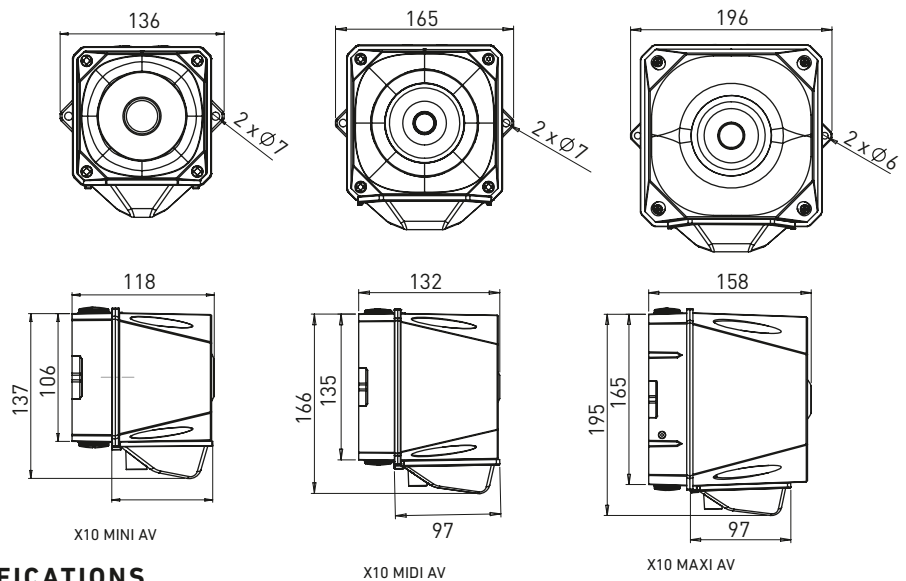
## X10 AV

- | Hoher Schallpegel für Industrieanwendungen
- | Schutzklasse IP66 & IP69K
- | Erweiterter Temperaturbereich (-40 °C bis +70 °C)
- | Einfache Montage
- | Hohe Effizienz
- | 4-Ton-Alarm
- | Automatische Synchronisation
- | Separat ansteuerbar
- | LED-Blitz
- | auch in **230 V AC** verfügbar



## X10 AV

- | High sound output for industrial applications
- | IP66 & IP69K
- | Extended operating temperature (-40 °C to +70 °C)
- | Easy installation
- | High efficiency
- | 4-stage alarm
- | Automatic synchronisation
- | Controlled separately
- | LED flash
- | also available in **230 V AC**



### SPEZIFIKATIONEN | SPECIFICATIONS

Model	X10 MINI AV	X10 MIDI AV	X10 MAXI AV
Spannungsbereich Operating voltage	10–60 V DC	10–60 V DC	10–60 V DC
Stromaufnahme Sirene Current consumption sounder	20–35 mA bei 24 V DC 20–35 mA @ 24 V DC	35–100 mA bei 24 V DC 35–100 mA @ 24 V DC	235–1600 mA bei 24 V DC 235–1600 mA @ 24 V DC
Stromaufnahme Blitz Current consumption beacon	35–130 mA bei 24 V DC 35–130 mA @ 24 V DC	45–200 mA bei 24 V DC 45–200 mA @ 24 V DC	250–1725 mA bei 24 V DC 250–1725 mA @ 24 V DC
Lautstärke Sound output	100 dB(A) / 99 dB(A) bei DIN-Ton 100 dB(A) / 99 dB(A) @ DIN-Tone	110 dB(A) / 108 dB(A) bei DIN-Ton 110 dB(A) / 108 dB(A) @ DIN-Tone	120 dB(A) / 118 dB(A) bei DIN-Ton 120 dB(A) / 118 dB(A) @ DIN-Tone
Signaltöne   Alarm tones	102	102	102
Blitzrate Flash rate	0,5 Hz / 1,0 Hz / Dauerlicht / Aus 0,5 Hz / 1,0 Hz / continuous / off	0,5 Hz / 1,0 Hz / Dauerlicht / Aus 0,5 Hz / 1,0 Hz / continuous / off	0,5 Hz / 1,0 Hz / Dauerlicht / Aus 0,5 Hz / 1,0 Hz / continuous / off
Schutzklasse   IP rating	IP66 & IP69K	IP66 & IP69K	IP66 & IP69K
Temperaturbereich Operating temperature	-40 °C bis +70 °C -40 °C to +70 °C	-40 °C bis +70 °C -40 °C to +70 °C	-40 °C bis +70 °C -40 °C to +70 °C
Gehäusefarbe Body colour	rot (RAL 3001) oder grau (RAL 7012) red (RAL 3001) or grey (RAL 7012)	rot (RAL 3001) oder grau (RAL 7012) red (RAL 3001) or grey (RAL 7012)	rot (RAL 3001) oder grau (RAL 7012) red (RAL 3001) or grey (RAL 7012)
Linsenfärbung   Lens colour	rot oder gelb   red or amber	rot oder gelb   red or amber	rot oder gelb   red or amber
Material Construction	UV-stabilisiertes Polycarbonat ASA UV stabilised polycarbonate ASA	UV-stabilisiertes Polycarbonat ASA UV stabilised polycarbonate ASA	UV-stabilisiertes Polycarbonat ASA UV stabilised polycarbonate ASA





# ZUBEHÖR

## ACCESSORIES

Unsere Produkte kommen in unterschiedlichen Bereichen zur Anwendung. Durch die richtige Auswahl der Sockel können Sie die Montage optimieren. Unsere Shallow Base (IP54) bietet Ihnen zum Beispiel eine einfache Kabelführung durch die Gehäuserückseite, während unsere U- bzw. Deep Base eine seitliche Kabelverschraubung vorsieht, um Ihnen mit der Schutzklasse IP65 eine Außenmontage zu ermöglichen. Besteht keine Möglichkeit für einen 24 V Betrieb, können Sie die Powered Base wählen. In diesem Sockel ist ein zusätzlicher Spannungswandler integriert.

Our products are used in different areas. You can optimize the installation by choosing the right base. Our Shallow Base (IP54), for example, offers you easy cable management through the back of the base, while our U or Deep Base have a lateral cable gland that provides you an IP rating of IP65 to ensure an outdoor installation. If there is no possibility for a 24 V operation, you can choose the Powered Base. In this base a voltage converter is integrated.

## POWERED DEEP BASE

IP65-Unterteil / 230 V

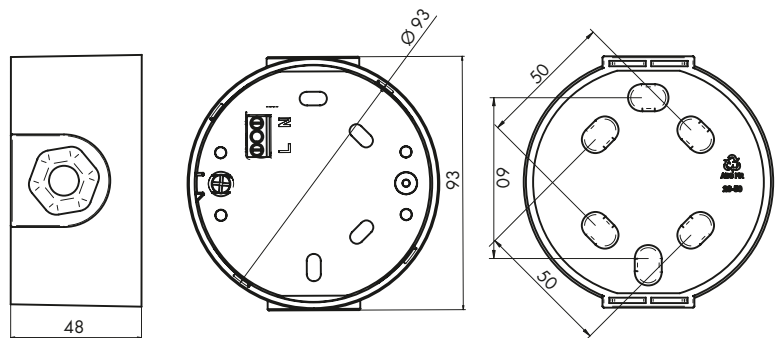
- | Großer Eingangsspannungsbereich
- | Bis zu 100 mA Leistung
- | Kompatibel zu den Produkten ROLP, ROLP SOLISTA BEACON, FLASHNI, SOLEX 3, SOLEX 10, SOLISTA MAXI



## POWERED DEEP BASE

IP65-Base / 230 V

- | Wide input voltage range
- | Up to 100 mA output
- | Compatible with ROLP, ROLP SOLISTA BEACON, FLASHNI, SOLEX 3, SOLEX 10, SOLISTA MAXI



### SPEZIFIKATIONEN | SPECIFICATIONS

Model	POWERED DEEP BASE
Spannungsbereich Operating voltage	110–230 V AC
Stromabgabe Current supply	100 mA (Ausgang) 100 mA (output)
Schutzklasse IP rating	IP65
Temperaturbereich Operating temperature	-10 °C bis +55 °C -10 °C to +55 °C
Gehäusefarbe Body colour	rot oder weiß red or white
Material Construction	ABS FR



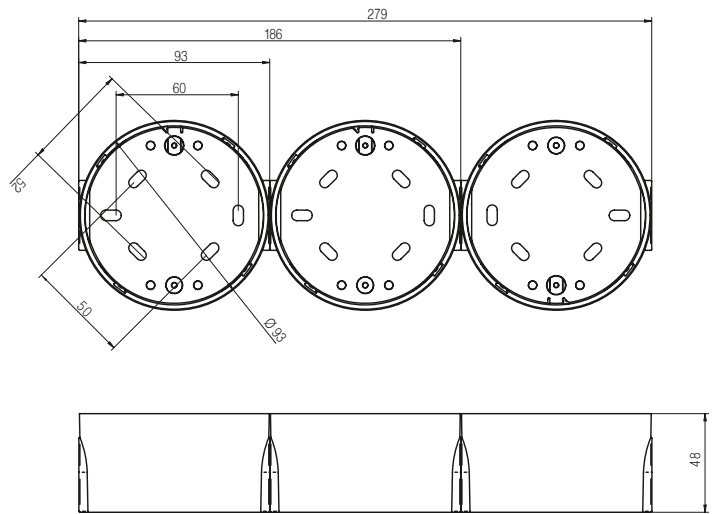
## 2-FACH BASE

2-Fach-IP65-Unterteil  
Double-IP65-Base



## 3-FACH BASE

3-Fach-IP65-Unterteil  
Triple-IP65-Base



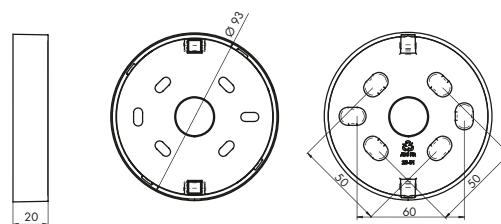
### SPEZIFIKATIONEN | SPECIFICATIONS

Model	2-FACH BASE DOUBLE BASE	3-FACH BASE TRIPLE BASE
Schutzklasse IP rating	IP65	IP65
Temperaturbereich Operating temperature	-25 °C bis +70 °C -25 °C to +70 °C	-25 °C bis +70 °C -25 °C to +70 °C
Gehäusefarbe Body colour	rot oder weiß red or white	rot oder weiß red or white
Material Construction	ABS FR	ABS FR
Abmessung B x H Measurement B x H	186 mm x 48 mm	297 mm x 48 mm

## SHALLOW BASE

Standard-Unterteil

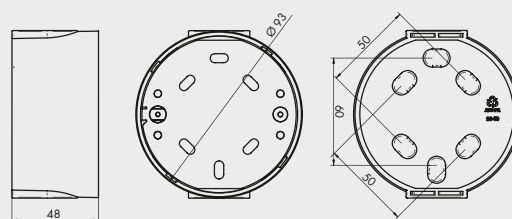
Standard-Base



## DEEP BASE

IP65-Unterteil

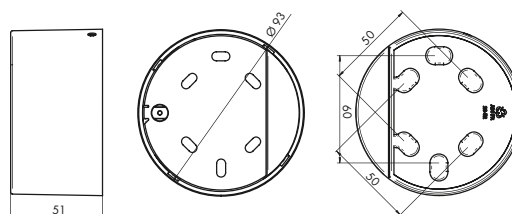
IP65-Base



## U-BASE

IP65-Unterteil + 2

IP65-Base +2





## Zubehör CHIASSO-Serie Accessories CHIASSO-Series



### POWERED DEEP BASE

IP65-Unterteil / 230 V

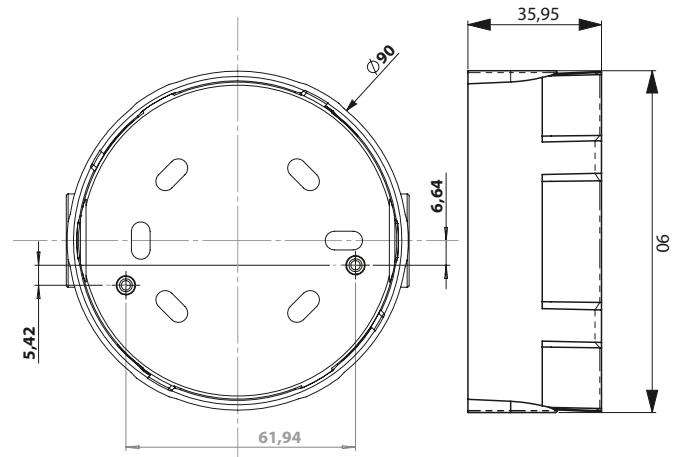
- | Großer Eingangsspannungsbereich
- | Bis zu 300 mA Leistung
- | Kompatibel zu den Produkten der CHIASSO-Serie (CHIASSO 100 & CHIASSO 100 RAZOR)



### POWERED DEEP BASE

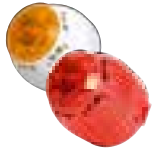
IP65-Base / 230 V

- | Wide input voltage range
- | Up to 300 mA output
- | Compatible with CHIASSO-Series (CHIASSO 100 & CHIASSO 100 RAZOR)



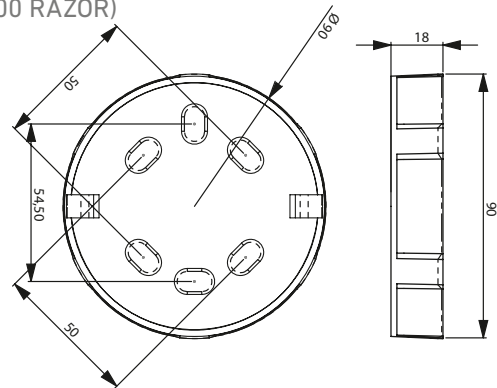
### SPEZIFIKATIONEN | SPECIFICATIONS

Model	CHIASSO POWERED DEEP BASE
Spannungsbereich Operating voltage	85–230 V AC (Eingang) / 24 V DC, max. 300 mA (Ausgang) 85–230 V AC (input) / 24 V DC, max. 300 mA (output)
Stromabgabe Current supply	< 100 mA
Temperaturbereich Operating temperature	-20 °C bis +55 °C -20 °C to +55 °C
Gehäusefarbe Body colour	rot oder weiß red or white
Material Construction	ABS FR



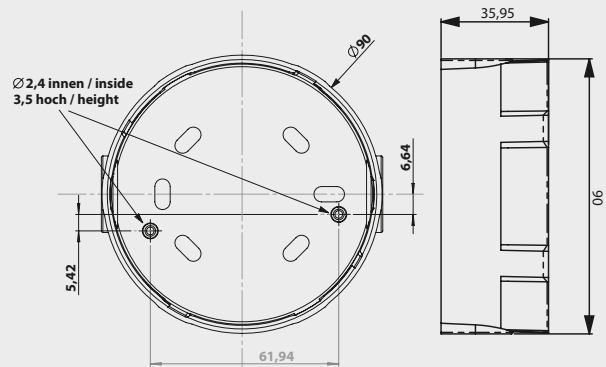
### SHALLOW BASE

Standard-Unterteil für CHIASSO-Serie (CHIASSO 100 & CHIASSO 100 RAZOR)  
Standard-Base for CHIASSO-Series (CHIASSO 100 & CHIASSO 100 RAZOR)



### DEEP BASE

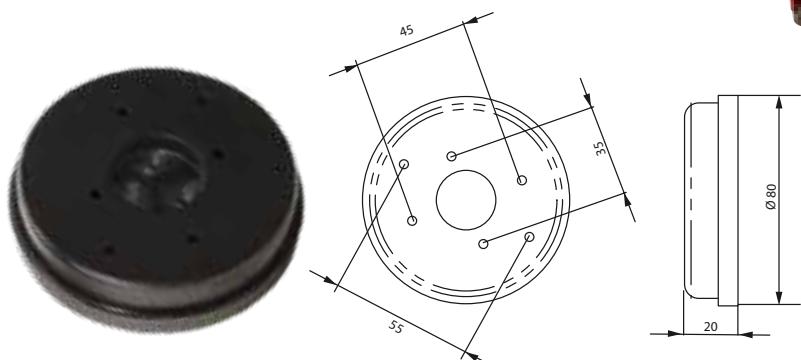
IP65-Unterteil für CHIASSO-Serie (CHIASSO 100 & CHIASSO 100 RAZOR)  
IP65-Base for CHIASSO-Series (CHIASSO 100 & CHIASSO 100 RAZOR)



### MAGNETFUSS CO BL 50 / 70 / 90

### MAGNET BASE CO BL 50 / 70 / 90

## Zubehör LED-Signalleuchten Accessories LED-Beacon





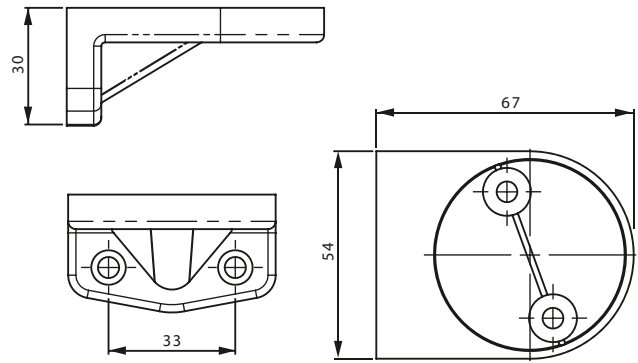
# Zubehör LED-Signalleuchten

## Accessories LED-Beacon



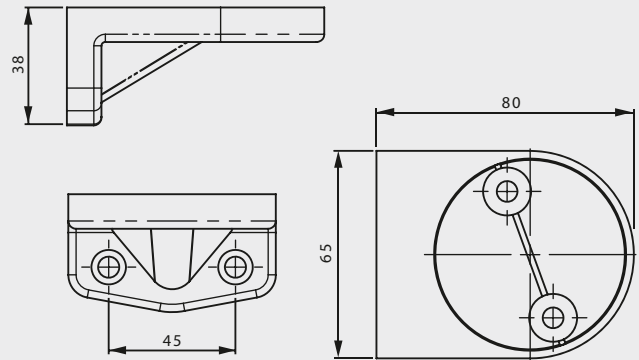
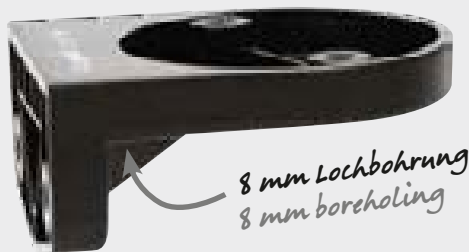
### MONTAGEWINKEL CO BL 50

### WALL MOUNT CO BL 50



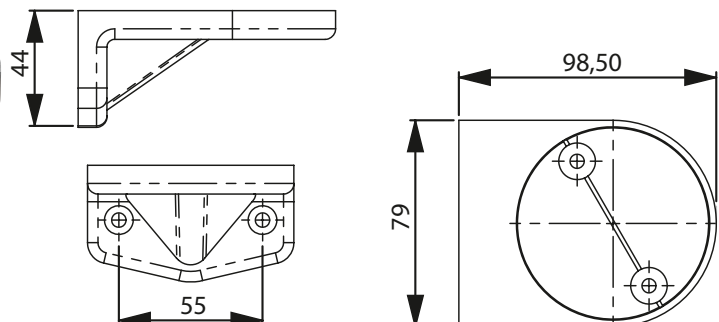
### MONTAGEWINKEL CO BL 70

### WALL MOUNT CO BL 70



### MONTAGEWINKEL CO BL 90

### WALL MOUNT CO BL 90



Weitere Produktdetails siehe Bedienungsanleitung unter [www.compro.de](http://www.compro.de) | For further product details see manuals at [www.compro.de](http://www.compro.de)  
 Die Stromaufnahme ist abhängig von der Versorgungsspannung. Eine Änderung der Ton-, Lautstärke- oder Blitzzeiteinstellungen wirkt sich auf die Stromaufnahme aus.  
 Änderungen und Irrtümer vorbehalten. Es gelten die Allgemeinen Geschäftsbedingungen. | The power consumption depends on the supply voltage. Changing the tone, volume or flash settings affects the power consumption. Rights reserved to change specifications without prior notice. The General Terms and Conditions apply.

Signalsäulen  
Signal Towers

Optische Signalgeber  
Beacons

Akustische Signalgeber  
Sounder

Optisch-akustische Signalgeber  
Sounder-Beacon Units

Zubehör  
Accessories

EN 54/23 und VdS zertifiziert  
EN 54/23 and VdS certified

Technische Information  
Technical information

## Zubehör LED-Signalsäulen Accessories LED-Signal Tower



### BASE



BASE 24 V



BASE 230 V  
for POWER-MODULE

### POWER-MODUL POWER-MODULE



#### SPEZIFIKATIONEN | SPECIFICATIONS

Model	230 V-Modul für CO ST 70 230 V-Module for CO ST 70
Spannungsbereich Operating voltage	85–240 V AC
Schutzklasse IP rating	IP65

### AUFBAUSIRENE SOUNDER



#### SPEZIFIKATIONEN | SPECIFICATIONS

Model	Aufbausirene CO ST 40 Sounder CO ST 40	Aufbausirene CO ST 70 Sounder CO ST 70
Spannungsbereich Operating voltage	24 V AC/DC	9–28 V DC
Stromaufnahme Current consumption	30 mA	9–35 mA / 4–6 mA
Lautstärke Sound output	75 dB(A)	67–100 dB(A) / 98 dB(A) bei DIN-Ton / Potentiometer 67–100 dB(A) / 98 dB(A) @ DIN-Tone / Potentiometer
Signaltöne Alarm tones	Dauerton / Pulston continuous tone / pulse tone	39
Schutzklasse IP rating	IP20	IP65

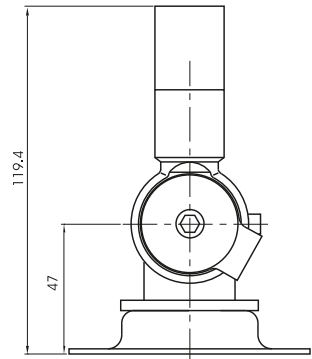
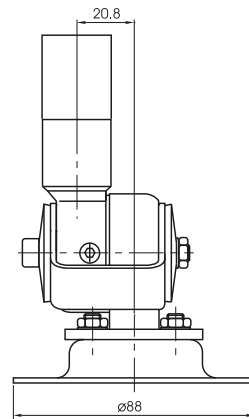




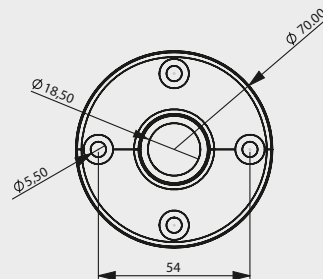
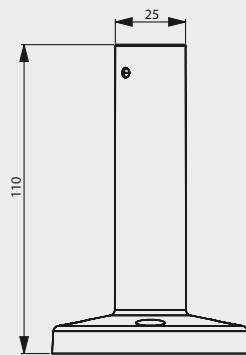
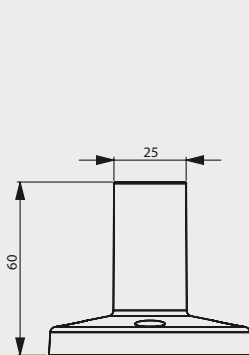
## Zubehör LED-Signalsäulen Accessories LED-Signal Tower



### GELENKFUSS STAND FOLDABLE



### MONTAGEFUSS 60 mm und 110 mm STAND 60 mm and 110 mm



### COST SCHRAUBENSET PM COST SCREWSET PM



Signalsäulen  
Signal Towers

Optische Signalgeber  
Beacons

Akustische Signalgeber  
Sounder

Optisch-akustische Signalgeber  
Sounder-Beacon Units

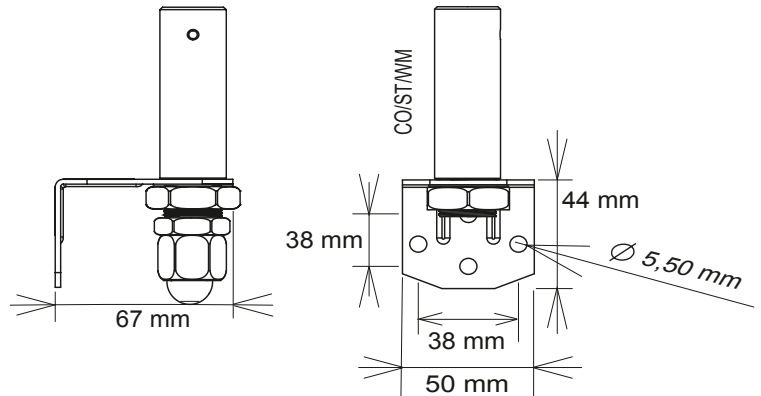
Zubehör  
Accessories

EN 54/23 und VdS zertifiziert  
EN 54/23 and VdS certified

Technische Information  
Technical information



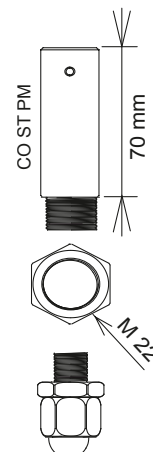
### MONTAGEWINKEL WALL MOUNT



### VERLÄNGERUNGSRÖHR (250 mm) EXTENSION TUBE (250 mm)



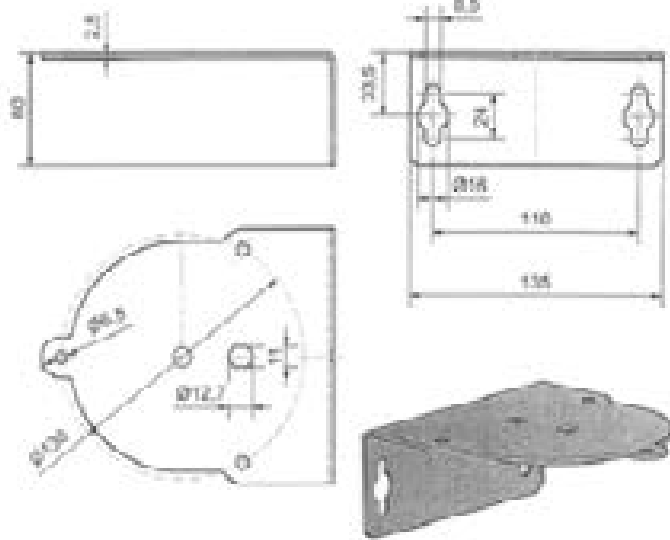
### ROHR MIT VERSCHRAUBUNG zur direkten Montage PANEL MOUNT





## Zubehör Accessories

### MONTAGEWINKEL CO BL G9 und CO BL 595 WALL MOUNT CO BL G9 and CO BL 595



CO BL 595



CO BL G9

Signalsäulen  
Signal Towers

Optische Signalgeber  
Beacons

Akustische Signalgeber  
Sounder

Optisch-akustische Signalgeber  
Sounder-Beacon Units

Zubehör  
Accessories

EN 54/23 und VdS zertifiziert  
EN 54/23 and VdS certified

Technische Information  
Technical information

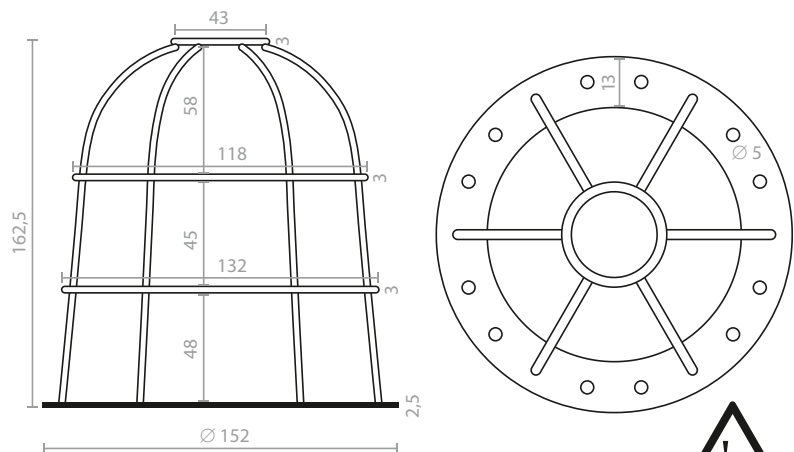
### STAHLSCHUTZKORB

- | Aus rostfreiem Edelstahl
- | Zur individuellen Verschraubung an allen tragfähigen Untergründen
- | Vandalismusschutz



### STEEL CAGE

- | Stainless steel
- | For individual screw connection on intact background
- | Security against vandalism



Angaben in mm | all dimensions in mm





## Zubehör Accessories

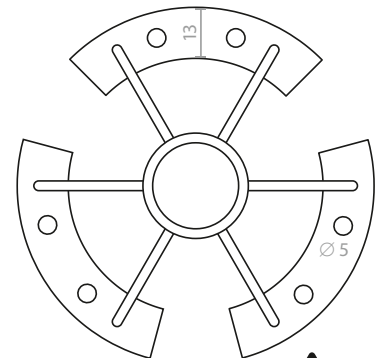
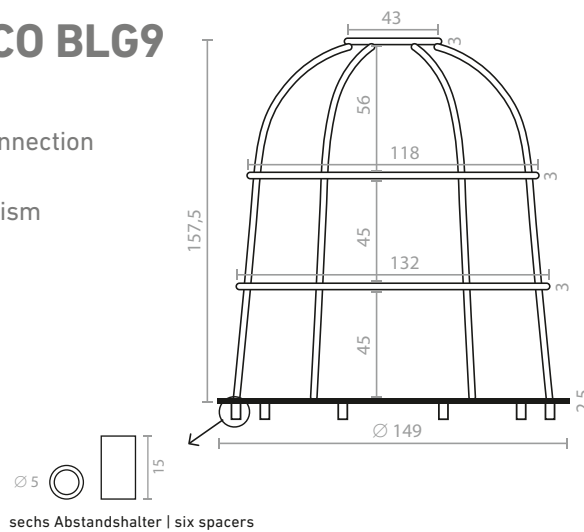
### STAHLSCHUTZKORB CO BLG9

- | Aus rostfreiem Edelstahl
- | Zur individuellen Verschraubung an allen tragfähigen Untergründen
- | Vandalismusschutz



### STEEL CAGE CO BLG9

- | Stainless steel
- | For individual screw connection on intact background
- | Security against vandalism



Angaben in mm | all dimensions in mm



Signalsäulen  
Signal Towers

Optische Signalgeber  
Beacons

Akustische Signalgeber  
Sounder

Optisch-akustische Signalgeber  
Sounder-Beacon Units

Zubehör  
Accessories

EN 54/23 und VdS zertifiziert  
EN 54/23 and VdS certified

Technische Information  
Technical information





## VdS zertifiziert | VdS certified

### Optische Signalgeber | Beacon



#### SOLEX

- IP65
- Xenon-Blitz | Xenon flash

### Akustische Signalgeber | Sounder



#### ASKARI COMPACT

- IP21C
- Max. 104 dB(A)



#### SQUASHNI

- IP21C
- Max. 102 dB(A)



#### ROSHNI LOW PROFILE (ROLP)

- IP65
- Max. 104 dB(A)



#### SQUASHNI G3

- IP21C
- Max. 90 dB(A)



#### CS200

- IP21C
- Max. 107 dB(A)



#### SYMPHONI HIGH OUTPUT

- IP21C
- Max. 120 dB(A)

### Optisch-akustische Signalgeber | Sounder-Beacon Unit



#### FLASHNI

- IP65
- Max. 110 dB(A)



#### ROLP SOLISTA BEACON

- IP65
- Max. 94 dB(A)





**VdS zertifiziert gemäß EN 54-23**  
**VdS certified according to EN 54-23**

## Optische Signalgeber | Beacon

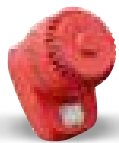


**SOLISTA LX WALL**  
 · IP65  
 · LED-Blitz | LED flash



**SOLISTA LX CEILING**  
 · IP65  
 · LED-Blitz | LED flash

## Optisch-akustische Signalgeber | Sounder-Beacon Unit



**ROLP LX WALL**  
 · IP21C  
 · Max. 102 dB(A)



**SYMPHONI LX WALL WP**  
 · IP66  
 · Max. 109 dB(A)



**SYMPHONI LX WALL**  
 · IP21C  
 · Max. 112 dB(A)

Signalsäulen  
Signal Towers

Optische Signalgeber  
Beacons

Akustische Signalgeber  
Sounder

Optisch-akustische Signalgeber  
Sounder-Beacon Units

Zubehör  
Accessories

EN 54/23 und VdS zertifiziert  
EN 54/23 and VdS certified

Technische Information  
Technical information

## Vergleichstabelle | Comparative table

### CO BL 50

Model	CO BL 50 XL 024 15F	CO BL 50 XL 024 2F
Spannungsbereich Operating voltage	12–24 V AC / DC	24 V AC / DC
Funktionen Settings	15	2
Stromaufnahme 12 V Current consumption	80 mA	./.
Stromaufnahme 24 V Current consumption	40 mA	45 mA
Schutzklasse IP rating	IP65	IP65
Temperaturbereich Operating temperature	-25 °C bis +70 °C -25 °C to +70 °C	-25 °C bis +70 °C -25 °C to +70 °C
Gehäusefarbe Body colour	schwarz black	schwarz black
Linsenfarbe Lens colour	rot, gelb, grün, blau, klar red, amber, green, blue, clear	rot, gelb, grün, blau, klar red, amber, green, blue, clear
Leistungsaufnahme Power consumption	1,0 W 1.0 W	1,0 W 1.0 W
Anzahl der LEDs Numbers of LEDs	4 x 3	4 x 3
Art der LEDs Kind of LEDs	Piranha leistungsstarke LEDs powerful LEDs	standard

CO | Compro

BL | Blitzleuchte | Flashlight

XO | Größe | Size: 50, 70, 90

XL | Farbe | Colour: A = gelb | yellow  
R = rot | red  
G = grün | green  
B = blau | blue  
CL = weiß | white

XX | Betriebsspannung | Voltage: 12–24 V  
24 V  
48 V  
230 V  
+/- 3 V

XF | Funktion | Function: 15F  
3F  
2F

### CO BL 70

Model	CO BL 70 XL 024 15F	CO BL 70 XL 024 2F	CO BL 70 XL 48V 2F	CO BL 70 XL 230V 2F
Spannungsbereich Operating voltage	12–24 V AC / DC	24 V AC / DC	48 V DC	230 V AC
Funktionen Settings	15	2	2	2
Stromaufnahme 12 V Current consumption	160 mA	./.	./.	./.
Stromaufnahme 24 V Current consumption	80 mA	65 mA	./.	./.
Stromaufnahme 48 V Current consumption	./.	./.	25 mA	./.
Stromaufnahme 230 V Current consumption	./.	./.	./.	25 mA
Schutzklasse IP rating	IP65	IP65	IP65	IP65
Temperaturbereich Operating temperature	-25 °C bis +70 °C -25 °C to +70 °C	-25 °C bis +70 °C -25 °C to +70 °C	-25 °C bis +70 °C -25 °C to +70 °C	-25 °C bis +70 °C -25 °C to +70 °C
Gehäusefarbe Body colour	schwarz black	schwarz black	schwarz black	schwarz black
Linsenfarbe Lens colour	rot, gelb, grün, blau, klar red, amber, green, blue, clear	rot, gelb, grün, blau, klar red, amber, green, blue, clear	rot, gelb, grün, blau, klar red, amber, green, blue, clear	rot, gelb, grün, blau, klar red, amber, green, blue, clear
Leistungsaufnahme Power consumption	1,5 W 1.5 W	1,0 W 1.0 W	1,0 W 1.0 W	0,8 W 0.8 W
Anzahl der LEDs Numbers of LEDs	8 x 4 / 8 x 3	4 x 4 / 4 x 3	4 x 4 / 4 x 3	4 x 4
Art der LEDs Kind of LEDs	Piranha leistungsstarke LEDs powerful LEDs	standard	standard	standard

Weitere Produktdetails siehe Bedienungsanleitung unter [www.compro.de](http://www.compro.de) | For further product details see manuals at [www.compro.de](http://www.compro.de)

Die Stromaufnahme ist abhängig von der Versorgungsspannung. Eine Änderung der Ton-, Lautstärke- oder Blitzeinstellungen wirkt sich auf die Stromaufnahme aus. Änderungen und Irrtümer vorbehalten. Es gelten die Allgemeinen Geschäftsbedingungen. | The power consumption depends on the supply voltage. Changing the tone, volume or flash settings affects the power consumption. Rights reserved to change specifications without prior notice. The General Terms and Conditions apply.



## CO BL 90

Model	CO BL 90 XL 15F	CO BL 90 XL 2F	CO BL 90 XL 48 2F	CO BL 90 XL 230 2F	CO BL 90 RGBA 2F
Spannungsbereich Operating voltage	12–24 V AC/DC	24 V AC/DC	48 V DC	230 V AC	24 V AC/DC
Funktionen Settings	15	2	2	2	2
Stromaufnahme 12 V Current consumption	320 mA	./.	./.	./.	./.
Stromaufnahme 24 V Current consumption	160 mA	85 mA	./.	./.	80–320 mA
Stromaufnahme 48 V Current consumption	./.	./.	85 mA	./.	./.
Stromaufnahme 230 V Current consumption	./.	./.	./.	50 mA	./.
Schutzklasse IP rating	IP65	IP65	IP65	IP65	IP65
Temperaturbereich Operating temperature	-25 °C bis +70 °C -25 °C to +70 °C	-25 °C bis +70 °C -25 °C to +70 °C	-25 °C bis +70 °C -25 °C to +70 °C	-25 °C bis +70 °C -25 °C to +70 °C	-25 °C bis +70 °C -25 °C to +70 °C
Gehäusefarbe Body colour	schwarz black	schwarz black	schwarz black	schwarz black	schwarz black
Linsefarbe Lens colour	rot, gelb, grün, blau, klar red, amber, green, blue, clear	rot, gelb, grün, blau, klar red, amber, green, blue, clear	rot, gelb, grün, blau, klar red, amber, green, blue, clear	rot, gelb, grün, blau, klar red, amber, green, blue, clear	4-in-1 (rot, gelb, grün, blau) 4-in-1 (red, amber, green, blue)
Leistungsaufnahme Power consumption	3,0 W 3.0 W	2,4 W 2.4 W	4,8 W 4.8 W	1,9 W 1.9 W	3 x 2 W
Anzahl der LEDs Numbers of LEDs	8 x 6 / 8 x 4	4 x 8 / 4 x 6	4 x 8 / 4 x 6	4 x 8	4 x 6
Art der LEDs Kind of LEDs	Piranha leistungsstarke LEDs powerful LEDs	standard	standard	standard	standard

## Funktionstabelle | Function table

	DIP 1 2 3 4	Funktion   Functions	Hz	Lichtbild   light character	
15F	0	Dauerlicht   Permanent light	⊖	— — — —	
	1	Blitzlicht (schnell)   Flashlight (fast)		— — — —	
	2	Doppel-Blitzlicht (schnell)   Double Flashlight (fast)		— — — —	
	3	Rundumlicht links (schnell)   Round left (fast)		⤵	
	4	Rundumlicht rechts (schnell)   Round right (fast)		⤴	
	5	Aufleuchtendes Licht (schnell)   up light (fast)		⤴	
	6	Abdunkelndes Licht (schnell)   darkening light (fast)		⤴	
	7	Auf- / Ableuchtendes Licht (schnell)   up and down light (fast)		⤴	
	8	Demonstrations-Effekt   Demo	5 x alle Funktionen   5 x all functions		
	9	Blitzlicht (normal)   Flashlight (regular)		— — — —	
	10	Doppel-Blitzlicht (normal)   Double Flashlight (regular)		— — — —	
	11	Rundumlicht links (normal)   Round left (regular)		⤵	
	12	Rundumlicht rechts (normal)   Round right (regular)		⤴	
	13	Aufleuchtendes Licht (normal)   up light (regular)		⤴	
	14	Abdunkelndes Licht (normal)   darkening light (regular)		⤴	
15	Auf- / Ableuchtendes Licht (normal)   up and down light (regular)		⤴		
2F	1	Dauerlicht   Permanent light	⊖	— — — —	
	2	Blitzlicht   Flashlight		— — — —	

Weitere Produktdetails siehe Bedienungsanleitung unter [www.compro.de](http://www.compro.de) | For further product details see manuals at [www.compro.de](http://www.compro.de). Die Stromaufnahme ist abhängig von der Versorgungsspannung. Eine Änderung der Ton-, Lautstärke- oder Blitzeinstellungen wirkt sich auf die Stromaufnahme aus. Änderungen und Irrtümer vorbehalten. Es gelten die Allgemeinen Geschäftsbedingungen. | The power consumption depends on the supply voltage. Changing the tone, volume or flash settings affects the power consumption. Rights reserved to change specifications without prior notice. The General Terms and Conditions apply.

Signalsäulen  
Signal Towers

Optische Signalgeber  
Beacons

Akustische Signalgeber  
Sounder

Optisch-akustische Signalgeber  
Sounder-Beacon Units

Zubehör  
Accessories

EN 54/23 und VdS zertifiziert  
EN 54/23 and VdS certified

Technische Information  
Technical information

## Schutzklasse | IP rating

Schutzarten nach DIN EN 60529 (IEC 529/VDE 047 T1)

International protection classes according to DIN EN 60529 (IEC 529/VDE 047 T1)

### Beispiel: IP 65 = CHIASSO RAZOR



Codebuchstaben

Code letters (International Protection)

Erste Kennziffer (Schutz gegen feste Fremdkörper)

First index figure (foreign bodies protection)

↓	Kenn- ziffer Index	↓	Schutzumfang Degree of protection	Schutzumfang Degree of protection
<b>IP 0</b>	<b>x</b>		Kein Berührungsschutz, kein Schutz gegen feste Fremdkörper	No protection against accidental contact, no protection against solid foreign bodies
<b>IP 1</b>	<b>x</b>		Schutz gegen großflächige Berührung mit der Hand, Schutz gegen Fremdkörper mit $\varnothing > 50$ mm	Protection against contact with any large area by hand and against solid foreign bodies with $\varnothing > 50$ mm
<b>IP 2</b>	<b>x</b>		Schutz gegen Berührung mit den Fingern, Schutz gegen Fremdkörper mit $\varnothing > 12$ mm	Protection against contact with the fingers, protection against solid foreign bodies with $\varnothing > 12$ mm
<b>IP 3</b>	<b>x</b>		Schutz gegen Berührung mit Werkzeug, Drähten o. ä. mit $\varnothing > 2,5$ mm, Schutz gegen Fremdkörper mit $\varnothing > 2,5$ mm	Protection against tools, wires or similar objects with $\varnothing > 2,5$ mm, protection against solid foreign bodies with $\varnothing > 2,5$ mm
<b>IP 4</b>	<b>x</b>		wie 3, jedoch $\varnothing > 1$ mm	As 3, however $\varnothing > 1$ mm
<b>IP 5</b>	<b>x</b>		Schutz gegen Berührung, Schutz gegen Staubablagerung im Inneren	Full protection against contact, protection against interior, injurious dust deposits
<b>IP 6</b>	<b>x</b>		Vollständiger Schutz gegen Berührung, Schutz gegen Eindringen von Staub	Total protection against contact, protection against penetration of dust

Codebuchstaben

Code letters (International Protection)

Zweite Kennziffer (Schutz gegen Wasser)

Second index figure (water protection)

↓	Kenn- ziffer Index	↓	Schutzumfang Degree of protection	Schutzumfang Degree of protection
<b>IP x 0</b>	<b>0</b>		Kein Wasserschutz	No protection against water
<b>IP x 1</b>	<b>1</b>		Schutz gegen senkrecht fallende Wassertropfen	Protection against vertical water drips
<b>IP x 2</b>	<b>2</b>		Schutz gegen schräg fallende Wassertropfen aus beliebigem Winkel bis zu 15° aus der Senkrechten	Protection against water drips (up to a 15° angle)
<b>IP x 3</b>	<b>3</b>		Schutz gegen schräg fallende Wassertropfen aus beliebigem Winkel bis zu 60° aus der Senkrechten	Protection against diagonal water drips (up to a 60° angle)
<b>IP x 4</b>	<b>4</b>		Schutz gegen Spritzwasser aus allen Richtungen	Protection against splashed water from all directions
<b>IP x 5</b>	<b>5</b>		Schutz gegen Wasserstrahl (Düse) aus beliebigem Winkel	Protection against water (out of nozzle) from all directions
<b>IP x 6</b>	<b>6</b>		Schutz gegen Wassereindringung bei vorübergehender Überflutung	Protection against temporary flooding
<b>IP x 7</b>	<b>7</b>		Schutz gegen Wassereindringung bei zeitweisem Eintauchen	Protection against temporary immersion
<b>IP x 8</b>	<b>8</b>		Schutz gegen Wassereindringung bei dauerhaftem Untertauchen	Protection against water pressure

Weitere Produktdetails siehe Bedienungsanleitung unter [www.compro.de](http://www.compro.de) | For further product details see manuals at [www.compro.de](http://www.compro.de)

Die Stromaufnahme ist abhängig von der Versorgungsspannung. Eine Änderung der Ton-, Lautstärke- oder Blitzeinstellungen wirkt sich auf die Stromaufnahme aus. Änderungen und Irrtümer vorbehalten. Es gelten die Allgemeinen Geschäftsbedingungen. | The power consumption depends on the supply voltage. Changing the tone, volume or flash settings affects the power consumption. Rights reserved to change specifications without prior notice. The General Terms and Conditions apply.



# BESTELL- NUMMERN

ORDER NUMBERS












Artikel / Article	Bestellnummer / Order number	Artikel / Article	Bestellnummer / Order number
----------------------	---------------------------------	----------------------	---------------------------------

## Signalsäulen / Signal Tower

	<b>LED-MULTICOLOUR SIGNALSÄULE [70 mm] / LED-MULTICOLOUR SIGNAL TOWER [70 mm]</b>		
	LED Element CO ST 70, 2F, RGBA / LED Element CO ST 70, 2F, RGBA	6108413600	
	Base 70 mm mit Gewinde und Deckel / Base 70 mm with thread and cap	6109173070	
	Montagefuß 60 mm / Stand 60 mm	6109570000	
	<b>LED-SIGNALSÄULEN [D 40 mm] - 1 FUNKTION / LED SIGNAL TOWER [D 40 mm] - 1 FUNCTION</b>		
	LED Element CO ST 40, 1F, rot / LED Element CO ST 40, 1F, red	6117423200	
	LED Element CO ST 40, 1F, grün / LED Element CO ST 40, 1F, green	6117443400	
	LED Element CO ST 40, 1F, gelb / LED Element CO ST 40, 1F, amber	6117433300	
	LED Element CO ST 40, 1F, blau / LED Element CO ST 40, 1F, blue	6117453500	
	LED Element CO ST 40, 1F, klar / LED Element CO ST 40, 1F, clear	6117413100	
	Aufbausirene CO ST 40 / Sounder CO ST 40	6119373000	
	Base 40 mm mit Deckel / Base 40 mm with cap	6119170000	
	<b>LED-SIGNALSÄULEN [D 40 mm] - 4 FUNKTIONEN / LED SIGNAL TOWER [D 40 mm] - 4 FUNCTIONS</b>		
	LED Element CO ST 40, 4F, rot / LED Element CO ST 40, 4F, red	6117422200	
	LED Element CO ST 40, 4F, grün / LED Element CO ST 40, 4F, green	6117442400	
	LED Element CO ST 40, 4F, gelb / LED Element CO ST 40, 4F, amber	6117432300	
	LED Element CO ST 40, 4F, blau / LED Element CO ST 40, 4F, blue	6117452500	
	LED Element CO ST 40, 4F, klar / LED Element CO ST 40, 4F, clear	6117412100	
	Aufbausirene CO ST 40 / Sounder CO ST 40	6119373000	
	Base 40 mm mit Deckel / Base 40 mm with cap	6119170000	
	<b>LED-SIGNALSÄULEN [D 70 mm] - 2 FUNKTIONEN / LED SIGNAL TOWER [D 70 mm] - 2 FUNCTIONS</b>		
	LED Element CO ST 70, 2F, rot / LED Element CO ST 70, 2F, red	6108423200	
	LED Element CO ST 70, 2F, grün / LED Element CO ST 70, 2F, green	6108443400	
	LED Element CO ST 70, 2F, gelb / LED Element CO ST 70, 2F, amber	6108433300	
	LED Element CO ST 70, 2F, blau / LED Element CO ST 70, 2F, blue	6108453500	
	LED Element CO ST 70, 2F, klar / LED Element CO ST 70, 2F, clear	6108413100	
	Aufbausirene CO ST 70 / Sounder CO ST 70	6109374000	
	Power Modul CO ST 70 inkl. 230V-Base / Power Module CO ST 70 incl. 230V-Base	6109278060	
	Base 70 mm mit Gewinde und Deckel / Base 70 mm with thread and cap	6109173070	
	<b>LED-SIGNALSÄULEN [D 70 mm] - 6 FUNKTIONEN / LED SIGNAL TOWER [D 70 mm] - 6 FUNCTIONS</b>		
	LED Element CO ST 70, 6F, rot / LED Element CO ST 70, 6F, red	6108422200	
	LED Element CO ST 70, 6F, grün / LED Element CO ST 70, 6F, green	6108442400	
	LED Element CO ST 70, 6F, gelb / LED Element CO ST 70, 6F, amber	6108432300	
	LED Element CO ST 70, 6F, blau / LED Element CO ST 70, 6F, blue	6108452500	
	LED Element CO ST 70, 6F, klar / LED Element CO ST 70, 6F, clear	6108412100	
	Aufbausirene CO ST 70 / Sounder CO ST 70	6109374000	
	Power Modul CO ST 70 inkl. 230V-Base / Power Module CO ST 70 incl. 230V-Base	6109278060	
	Base 70 mm mit Gewinde und Deckel / Base 70 mm with thread and cap	6109173070	
	<b>ZUBEHÖR LED-SIGNALSÄULEN / ACCESSORIES LED-SIGNAL TOWER</b>		
	Power Modul CO ST 70 inkl. 230V-Base / Power Module CO ST 70 incl. 230V-Base	6109278060	
	Base 40 mm mit Deckel / Base 40 mm with cap	6119170000	
	Base 70 mm mit Gewinde und Deckel / Base 70 mm with thread and cap	6109173070	
	Aufbausirene CO ST 40 / Sounder CO ST 40	6119373000	
	Aufbausirene CO ST 70 / Sounder CO ST 70	6109374000	
	Gelenkfuß / Stand Foldable	6109070000	
	Montagefuß 60 mm / Stand 60 mm	6109570000	
	Montagefuß 110 mm / Stand 110 mm	6109670000	
	Montagewinkel / Wall Mount	6109770000	
	Verlängerungsrohr 250 mm / Extension Tube 250 mm	6109870000	
	CO ST Schraubenset PM / CO ST Screwset PM	6109070060	
	Rohr mit Verschraubung / Panel Mount	6109970000	
	<b>Optische Signalgeber / Beacon</b>		
	<b>LED-SIGNALLEUCHE MULTICOLOUR [24 V] - 2 FUNKTIONEN / LED-BEACON MULTICOLOUR [24 V] - 2 FUNCTIONS</b>		
	LED-Signalleuchte CO BL 90, RGBA, 2 F / LED-Beacon CO BL 90, RGBA, 2 F	6172012600	






Valid from delivery 01.01.2024. All prices are exclusive of VAT. This price list is based on our terms and conditions. Rights reserved to change specifications without prior notice. Changes and errors excepted. Our general terms and conditions apply. We reserve the right to make further price changes due to price increases by upstream suppliers. Compro reserves the right, by written notice to Buyer, to change the prices an terms of delivery of the Supplies at any time prior to delivery. Factors beyond Compro's reasonable control include (without limitation): Changes in import duties; fluctuations in exchange rates; increases in the prices of energy, raw materials and electronic components used in the Supplies; and increases in transportation costs. Orders will be invoiced and charged accordingly. In such a case, the buyer has the right to cancel the order to which the price increase relates without incurring any costs. This is subject to such cancellation being made within seven (7) days of the issue of the order confirmation by Compro.

Artikel / Article	Bestellnummer / Order number	Artikel / Article	Bestellnummer / Order number
	<b>LED-SIGNALLEUCHTEN [24 V] - 2 FUNKTIONEN / LED-BEACON [24 V] - 2 FUNCTIONS</b>		<b>LED-SIGNALLEUCHTEN [48 V] - 3 FUNKTIONEN / LED-BEACON [48 V] - 3 FUNCTIONS</b>
LED-Signalleuchte CO BL 50, rot, 2 F / LED-Beacon CO BL 50, red, 2 F	6152023200	LED-Signalleuchte CO BL 90, rot, 3F / LED-Beacon CO BL 90, red, 3F	6182029200
LED-Signalleuchte CO BL 50, gelb, 2 F / LED-Beacon CO BL 50, amber, 2 F	6152033300	LED-Signalleuchte CO BL 90, gelb, 3F / LED-Beacon CO BL 90, amber, 3F	6182039300
LED-Signalleuchte CO BL 50, grün, 2 F / LED-Beacon CO BL 50, green, 2 F	6152043400	LED-Signalleuchte CO BL 90, grün, 3F / LED-Beacon CO BL 90, green, 3F	6182049400
LED-Signalleuchte CO BL 50, blau, 2 F / LED-Beacon CO BL 50, blue, 2 F	6152053500	LED-Signalleuchte CO BL 90, blau, 3F / LED-Beacon CO BL 90, blue, 3F	6182059500
LED-Signalleuchte CO BL 50, klar, 2 F / LED-Beacon CO BL 50, clear, 2 F	6152013100	LED-Signalleuchte CO BL 90, klar, 3F / LED-Beacon CO BL 90, clear, 3F	6182019100
LED-Signalleuchte CO BL 70, rot, 2 F / LED-Beacon CO BL 70, red, 2 F	6162023200		
LED-Signalleuchte CO BL 70, gelb, 2 F / LED-Beacon CO BL 70, amber, 2 F	6162033300		<b>LED-SIGNALLEUCHTEN [230 V] - 2 FUNKTIONEN / LED-BEACON [230 V] - 2 FUNCTIONS</b>
LED-Signalleuchte CO BL 70, grün, 2 F / LED-Beacon CO BL 70, green, 2 F	6162043400	LED-Signalleuchte CO BL 70, rot, 2F / LED-Beacon CO BL 70, red, 2F	6162028200
LED-Signalleuchte CO BL 70, blau, 2 F / LED-Beacon CO BL 70, blue, 2 F	6162053500	LED-Signalleuchte CO BL 70, gelb, 2F / LED-Beacon CO BL 70, amber, 2F	6162038300
LED-Signalleuchte CO BL 70, klar, 2 F / LED-Beacon CO BL 70, clear, 2 F	6162013100	LED-Signalleuchte CO BL 70, grün, 2F / LED-Beacon CO BL 70, green, 2F	6162048400
LED-Signalleuchte CO BL 90, rot, 2 F / LED-Beacon CO BL 90, red, 2 F	6172023200	LED-Signalleuchte CO BL 70, blau, 2F / LED-Beacon CO BL 70, blue, 2F	6162058500
LED-Signalleuchte CO BL 90, gelb, 2 F / LED-Beacon CO BL 90, amber, 2 F	6172033300	LED-Signalleuchte CO BL 70, klar, 2F / LED-Beacon CO BL 70, clear, 2F	6162018100
LED-Signalleuchte CO BL 90, grün, 2 F / LED-Beacon CO BL 90, green, 2 F	6172043400	LED-Signalleuchte CO BL 90, rot, 3F / LED-Beacon CO BL 90, red, 3F	6172028200
LED-Signalleuchte CO BL 90, blau, 2 F / LED-Beacon CO BL 90, blue, 2 F	6172053500	LED-Signalleuchte CO BL 90, gelb, 2F / LED-Beacon CO BL 90, amber, 2F	6172038300
LED-Signalleuchte CO BL 90, klar, 2 F / LED-Beacon CO BL 90, clear, 2 F	6172013100	LED-Signalleuchte CO BL 90, grün, 2F / LED-Beacon CO BL 90, green, 2F	6172048400
		LED-Signalleuchte CO BL 90, blau, 2F / LED-Beacon CO BL 90, blue, 2F	6172058500
		LED-Signalleuchte CO BL 90, klar, 2F / LED-Beacon CO BL 90, clear, 2F	6172018100
	<b>LED-SIGNALLEUCHTEN [24 V] - 3 FUNKTIONEN / LED-BEACON [24 V] - 3 FUNCTIONS</b>		<b>LED-MULTIFUNKTIONS-BLITZLEUCHTEN [230 V] - 15 FUNKTIONEN / LED-MULTIFUNCTION-BEACON [230 V] - 15 FUNCTIONS</b>
LED-Signalleuchte CO BL 90, rot, 3 F / LED-Beacon CO BL 90, red, 3 F	6182023200	LED-Multifunktions-Blitzleuchte CO BL 90, rot, 15F / LED-Multifunction-Beacon CO BL 90, red, 230V, 15F	617202820080
LED-Signalleuchte CO BL 90, gelb, 3 F / LED-Beacon CO BL 90, amber, 3 F	6182033300	LED-Multifunktions-Blitzleuchte CO BL 90, gelb, 15F / LED-Multifunction-Beacon CO BL 90, amber, 230V, 15F	617203830080
LED-Signalleuchte CO BL 90, grün, 3 F / LED-Beacon CO BL 90, green, 3 F	6182043400	LED-Multifunktions-Blitzleuchte CO BL 90, grün, 15F / LED-Multifunction-Beacon CO BL 90, green, 230 V, 15F	617204840080
LED-Signalleuchte CO BL 90, blau, 3 F / LED-Beacon CO BL 90, blue, 3 F	6182053500	LED-Multifunktions-Blitzleuchte CO BL 90, blau, 15F / LED-Multifunction-Beacon CO BL 90, blue, 230 V, 15F	617205850080
LED-Signalleuchte CO BL 90, klar, 3 F / LED-Beacon CO BL 90, clear, 3 F	6182013100	LED-Multifunktions-Blitzleuchte CO BL 90, klar, 15F / LED-Multifunction-Beacon CO BL 90, clear, 230V, 15F	617201810080
	<b>LED-MULTIFUNKTIONS-BLITZLEUCHTEN [12-24 V] - 15 FUNKTIONEN / LED-MULTIFUNCTION-BEACON [12-24 V] - 15 FUNCTIONS</b>		<b>ZUBEHÖR LED-SIGNALLEUCHTEN / ACCESSORIES LED-BEACON</b>
LED-Multifunktions-Blitzleuchte CO BL 50, rot, 15F / LED-Multifunction-Beacon CO BL 50, red, 15F	6192022200	Montagewinkel CO BL 50 / Wall Mount CO BL 50	6159070000
LED-Multifunktions-Blitzleuchte CO BL 50, gelb, 15F / LED-Multifunction-Beacon CO BL 50, amber, 15F	6192032300	Montagewinkel CO BL 70 / Wall Mount CO BL 70	6169070000
LED-Multifunktions-Blitzleuchte CO BL 50, grün, 15F / LED-Multifunction-Beacon CO BL 50, green, 15F	6192042400	Montagewinkel CO BL 90 / Wall Mount CO BL 90	6179070000
LED-Multifunktions-Blitzleuchte CO BL 50, blau, 15F / LED-Multifunction-Beacon CO BL 50, blue, 15F	6192052500	Magnetfuss / Magnet Base	6229070000
LED-Multifunktions-Blitzleuchte CO BL 50, klar, 15F / LED-Multifunction-Beacon CO BL 50, clear, 15F	6192012100	Stahlschutzkorb / Steel Cage	6239070000
LED-Multifunktions-Blitzleuchte CO BL 70, rot, 15F / LED-Multifunction-Beacon CO BL 70, red, 15F	6202022200		
LED-Multifunktions-Blitzleuchte CO BL 70, gelb, 15F / LED-Multifunction-Beacon CO BL 70, amber, 15F	6202032300		
LED-Multifunktions-Blitzleuchte CO BL 70, grün, 15F / LED-Multifunction-Beacon CO BL 70, green, 15F	6202042400		
LED-Multifunktions-Blitzleuchte CO BL 70, blau, 15F / LED-Multifunction-Beacon CO BL 70, blue, 15F	6202052500		
LED-Multifunktions-Blitzleuchte CO BL 70, klar, 15F / LED-Multifunction-Beacon CO BL 70, clear, 15F	6202012100		
LED-Multifunktions-Blitzleuchte CO BL 90, rot, 15F / LED-Multifunction-Beacon CO BL 90, red, 15F	6212022200		
LED-Multifunktions-Blitzleuchte CO BL 90, gelb, 15F / LED-Multifunction-Beacon CO BL 90, amber, 15F	6212032300		
LED-Multifunktions-Blitzleuchte CO BL 90, grün, 15F / LED-Multifunction-Beacon CO BL 90, green, 15F	6212042400		
LED-Multifunktions-Blitzleuchte CO BL 90, blau, 15F / LED-Multifunction-Beacon CO BL 90, blue, 15F	6212052500		
LED-Multifunktions-Blitzleuchte CO BL 90, klar, 15F / LED-Multifunction-Beacon CO BL 90, clear, 15F	6212012100		











Gültig ab Lieferung 01.01.2024. Alle Preise gelten zzgl. der gesetzlichen MwSt. Grundlage dieser Preisliste sind ausschließlich unsere AGBs. Änderungen und Irrtümer vorbehalten. Es gelten unsere Allgemeinen Geschäftsbedingungen. Weitere Preisänderungen aufgrund Preiserhöhungen durch Vorlieferanten behalten wir uns vor. Compro behält sich das Recht vor, durch schriftliche Mitteilung an den Käufer, jederzeit vor der Lieferung die Preise und Lieferbedingungen der Lieferungen zu ändern. Die Faktoren die außerhalb der zumutbaren Kontrolle von Compro liegen, beinhalten (ohne Einschränkung): Änderungen der Einfuhrzölle; Wechselkursschwankungen; Preiserhöhungen bei Energie, Rohstoffen und elektronischen Komponenten, die für die Lieferungen verwendet werden; sowie die Erhöhungen der Transportkosten. Die Aufträge werden entsprechend fakturiert und in Rechnung gestellt. In einem solchen Fall hat der Käufer das Recht, die Bestellung, auf die sich die Preiserhöhung bezieht, zu stornieren, ohne dass dafür Kosten anfallen. Voraussetzung dafür ist, dass eine solche Stornierung innerhalb von sieben (7) Tagen nach Ausstellung der Auftragsbestätigung durch Compro erfolgt.

















Artikel / Article	Bestellnummer / Order number	Artikel / Article	Bestellnummer / Order number
 <b>SOLEX / SOLEX</b>		 <b>SOLISTA MAXI / SOLISTA MAXI</b>	
Solex 03, rot, rote Linse, Shallow Base / Solex 03, red, red lens, Shallow Base	6251024200	Solista Maxi, rot, roter Blitz, klare Linse, SB / Solista Maxi, red, red flash, clear lens, SB	6281024100
Solex 03, rot, rote Linse, Deep Base / Solex 03, red, red lens, Deep Base	6252024200	Solista Maxi, rot, weißer Blitz, klare Linse, SB / Solista Maxi, red, white flash, clear lens, SB	6281024160
Solex 03, weiß, gelbe Linse, Shallow Base / Solex 03, white, amber lens, Shallow Base	6251094300	Solista Maxi, weiß, roter Blitz, klare Linse, SB / Solista Maxi, white, red flash, clear lens, SB	6281094100
Solex 03, weiß, gelbe Linse, Deep Base / Solex 03, white, amber lens, Deep Base	6252094300	Solista Maxi, weiß, roter Blitz, rote Linse, DB / Solista Maxi, white, red flash, red lens, DB	6282094200
Solex 03, weiß, grüne Linse, Shallow Base / Solex 03, white, green lens, Shallow Base	6251094400	Solista Maxi, rot, roter Blitz, rote Linse, SB / Solista Maxi, red, red flash, red lens, SB	6281024200
Solex 03, weiß, grüne Linse, Deep Base / Solex 03, white, green lens, Deep Base	6252094400	Solista Maxi, rot, roter Blitz, rote Linse, DB / Solista Maxi, red, red flash, red lens, DB	6282024200
Solex 03, weiß, blaue Linse, Shallow Base / Solex 03, white, blue lens, Shallow Base	6251094500	Solista Maxi, weiß, gelber Blitz, klare Linse, SB / Solista Maxi, white, amber flash, clear lens, SB	6281094300
Solex 03, weiß, blaue Linse, Deep Base / Solex 03, white, blue lens, Deep Base	6252094500	Solista Maxi, weiß, gelber Blitz, klare Linse, DB / Solista Maxi, white, amber flash, clear lens, DB	6282094300
Solex 03, weiß, klare Linse, Shallow Base / Solex 03, white, clear lens, Shallow Base	6251094100	Solista Maxi, weiß, grüner Blitz, klare Linse, SB / Solista Maxi, white, green flash, clear lens, SB	6281094400
Solex 03, weiß, klare Linse, Deep Base / Solex 03, white, clear lens, Deep Base	6252094100	Solista Maxi, weiß, grüner Blitz, klare Linse, DB / Solista Maxi, white, green flash, clear lens, DB	6282094400
Solex 10, rot, rote Linse, Shallow Base / Solex 10, red, red lens, Shallow Base	6261024200	Solista Maxi, rot, grüner Blitz, klare Linse, SB / Solista Maxi, red, green flash, clear lens, SB	6281024400
Solex 10, rot, rote Linse, Deep Base / Solex 10, red, red lens, Deep Base	6262024200	Solista Maxi, weiß, blauer Blitz, klare Linse, SB / Solista Maxi, white, blue flash, clear lens, SB	6281094500
Solex 10, weiß, gelbe Linse, Shallow Base / Solex 10, white, amber lens, Shallow Base	6261094300	Solista Maxi, weiß, blauer Blitz, klare Linse, DB / Solista Maxi, white, blue flash, clear lens, DB	6282024500
Solex 10, weiß, gelbe Linse, Deep Base / Solex 10, white, amber lens, Deep Base	6262094300	Solista Maxi, weiß, weißer Blitz, klare Linse, SB / Solista Maxi, white, white flash, clear lens, SB	6281014100
Solex 10, weiß, grüne Linse, Shallow Base / Solex 10, white, green lens, Shallow Base	6261094400	Solista Maxi, weiß, weißer Blitz, klare Linse, DB / Solista Maxi, white, white flash, clear lens, DB	6282024100
Solex 10, weiß, grüne Linse, Deep Base / Solex 10, white, green lens, Deep Base	6262094400		
Solex 10, weiß, blaue Linse, Shallow Base / Solex 10, white, blue lens, Shallow Base	6261094500	 <b>SOLISTA LX WALL / SOLISTA LX WALL</b>	
Solex 10, weiß, blaue Linse, Deep Base / Solex 10, white, blue lens, Deep Base	6262094500	Solista LX Wall, rot, Blitz weiß, Shallow Base / Solista LX Wall, red, white flash, Shallow Base	6311024100
Solex 10, weiß, klare Linse, Shallow Base / Solex 10, white, clear lens, Shallow Base	6261094100	Solista LX Wall, rot, Blitz weiß, Deep Base / Solista LX Wall, red, white flash, Deep Base	6312024100
Solex 10, weiß, klare Linse, Deep Base / Solex 10, white, clear lens, Deep Base	6262094100	Solista LX Wall, weiß, Blitz weiß, Shallow Base / Solista LX Wall, white, white flash, Shallow Base	6311094100
Solex 15, rot, rote Linse, Shallow Base / Solex 15, red, red lens, Shallow Base	6271024200	Solista LX Wall, weiß, Blitz weiß, Deep Base / Solista LX Wall, white, white flash, Deep Base	6312094100
Solex 15, rot, rote Linse, Deep Base / Solex 15, red, red lens, Deep Base	6272024200	Solista LX Wall, rot, Blitz rot, Shallow Base / Solista LX Wall, red, red flash, Shallow Base	6311024200
Solex 15, weiß, gelbe Linse, Shallow Base / Solex 15, white, amber lens, Shallow Base	6271094300	Solista LX Wall, rot, Blitz rot, Deep Base / Solista LX Wall, red, red flash, Deep Base	6312024200
Solex 15, weiß, gelbe Linse, Deep Base / Solex 15, white, amber lens, Deep Base	6272094300	Solista LX Wall, weiß, Blitz rot, Shallow Base / Solista LX Wall, white, red flash, Shallow Base	6311094200
Solex 15, weiß, grüne Linse, Shallow Base / Solex 15, white, green lens, Shallow Base	6271094400	Solista LX Wall, weiß, Blitz rot, Deep Base / Solista LX Wall, white, red flash, Deep Base	6312094200
Solex 15, weiß, grüne Linse, Deep Base / Solex 15, white, green lens, Deep Base	6272094400		
Solex 15, weiß, blaue Linse, Shallow Base / Solex 15, white, blue lens, Shallow Base	6271094500	 <b>SOLISTA LX CEILING / SOLISTA LX CEILING</b>	
Solex 15, weiß, blaue Linse, Deep Base / Solex 15, white, blue lens, Deep Base	6272094500	Solista LX Ceiling, weiß, Blitz weiß, Shallow Base / Solista LX Ceiling, white, white flash, Shallow Base	6321094100
Solex 15, weiß, klare Linse, Shallow Base / Solex 15, white, clear lens, Shallow Base	6271094100	Solista LX Ceiling, weiß, Blitz weiß, Deep Base / Solista LX Ceiling, white, white flash, Deep Base	6322094100
Solex 15, weiß, klare Linse, Deep Base / Solex 15, white, clear lens, Deep Base	6272094100	Solista LX Ceiling, weiß, Blitz rot, Shallow Base / Solista LX Ceiling, white, red flash, Shallow Base	6321094200
		Solista LX Ceiling, weiß, Blitz rot, Deep Base / Solista LX Ceiling, white, red flash, Deep Base	6322094200
		Solista LX Ceiling, rot, Blitz weiß, Shallow Base / Solista LX Ceiling, red, white flash, Shallow Base	5000000050
		Solista LX Ceiling, rot, Blitz weiß, Deep Base / Solista LX Ceiling, red, white flash, Deep Base	5000000098
		 <b>LED-KENNLEUCHE MIT STRASSENZULASSUNG (COBL130) / LED-MARKER LIGHT WITH APPROVAL FOR ROAD USE (COBL130)</b>	
		LED-Kennleuchte CO BL 130, Fuß flexibel lang / LED-Marker light CO BL 130, base flexible tall	6381072390
		LED-Kennleuchte CO BL 130, Fuß kurz / LED-Marker light CO BL 130, base short	6382072390
		LED-Kennleuchte CO BL 130, Fuß starr lang / LED-Marker light CO BL 130, base rigid, tall	6383072390
		LED-Kennleuchte CO BL 130, Schraubfuß / LED-Marker light CO BL 130, screw base	6384072390
		LED-Kennleuchte CO BL 130, Magnetfuß / LED-Marker light CO BL 130, magnet base	6385072390

Valid from delivery 01.01.2024. All prices are exclusive of VAT. This price list is based on our terms and conditions. Rights reserved to change specifications without prior notice. Changes and errors excepted. Our general terms and conditions apply. We reserve the right to make further price changes due to price increases by upstream suppliers. Compro reserves the right, by written notice to Buyer, to change the prices a terms of delivery of the Supplies at any time prior to delivery. Factors beyond Compro's reasonable control include (without limitation): Changes in import duties; fluctuations in exchange rates; increases in the prices of energy, raw materials and electronic components used in the Supplies; and increases in transportation costs. Orders will be invoiced and charged accordingly. In such a case, the buyer has the right to cancel the order to which the price increase relates without incurring any costs. This is subject to such cancellation being made within seven (7) days of the issue of the order confirmation by Compro.








Artikel / Article	Bestellnummer / Order number	Artikel / Article	Bestellnummer / Order number
 <b>LED-KENNLEUCHTE MIT STRASSENZULASSUNG (COBL B16) / LED-MARKER LIGHT WITH APPROVAL FOR ROAD USE (COBL B16)</b>		 <b>DREHSPIEGELLEUCHE (COBL 590) / ROTATION BEACON (COBL 590)</b>	
LED-Kennleuchte CO BL B16, starrer Fuß / LED-Marker light CO BL B16, DIN mount	638107236000	Drehspiegellichter CO BL 590, 12 V DC, rot / Rotating Beacon CO BL 590, 12 V DC, red	6412071200
LED-Kennleuchte CO BL B16, Magnetfuß / LED-Marker light CO BL B16, magnetic mount	638507236000	Drehspiegellichter CO BL 590, 12 V DC, gelb / Rotating Beacon CO BL 590, 12 V DC, amber	6412071300
 <b>LED KENNLEUCHTE (COBL G9) / LED-BEACON (COBL G9)</b>		Drehspiegellichter CO BL 590, 12 V DC, grün / Rotating Beacon CO BL 590, 12 V DC, green	6412071400
LED-Kennleuchte CO BL G9, 12-24 V DC, rot / LED marker light, CO BL G9, 12-24 V DC, red	6402072200	Drehspiegellichter CO BL 590, 12 V DC, blau / Rotating Beacon CO BL 590, 12 V DC, blue	6412071500
LED-Kennleuchte CO BL G9, 12-24 V DC, gelb / LED marker light, CO BL G9, 12-24 V DC, amber	6402072300	Drehspiegellichter CO BL 590, 24 V DC, rot / Rotating Beacon CO BL 590, 24 V DC, red	6412073200
LED-Kennleuchte CO BL G9, 12-24 V DC, grün / LED marker light, CO BL G9, 12-24 V DC, green	6402072400	Drehspiegellichter CO BL 590, 24 V DC, gelb / Rotating Beacon CO BL 590, 24 V DC, amber	6412073300
LED-Kennleuchte CO BL G9, 12-24 V DC, blau / LED marker light, CO BL G9, 12-24 V DC, blue	6402072500	Drehspiegellichter CO BL 590, 24 V DC, grün / Rotating Beacon CO BL 590, 24 V DC, green	6412073400
LED-Kennleuchte CO BL G9, 115-240 V AC, rot / LED marker light, CO BL G9, 115-240 V AC, red	6402077200	Drehspiegellichter CO BL 590, 24 V DC, klar / Rotating Beacon CO BL 590, 24 V DC, clear	6412073100
LED-Kennleuchte CO BL G9, 115-240 V AC, gelb / LED marker light, CO BL G9, 115-240 V AC, amber	6402077300	 <b>DREHSPIEGELLEUCHE (COBL 595) / ROTATION BEACON (COBL 595)</b>	
LED-Kennleuchte CO BL G9, 115-240 V AC, grün / LED marker light, CO BL G9, 115-240 V AC, green	6402077400	Drehspiegellichter CO BL 595, 12 V DC, rot / Rotating Beacon CO BL 595, 12 V DC, red	6392071200
LED-Kennleuchte CO BL G9, 115-240 V AC, blau / LED marker light, CO BL G9, 115-240 V AC, blue	6402077500	Drehspiegellichter CO BL 595, 12 V DC, gelb / Rotating Beacon CO BL 595, 12 V DC, amber	6392071300
 <b>LED KENNLEUCHTE (COBL 595 LED) / LED-BEACON (COBL 595 LED)</b>		Drehspiegellichter CO BL 595, 12 V DC, grün / Rotating Beacon CO BL 595, 12 V DC, green	6392071400
LED-Kennleuchte CO BL 595, 12-24V DC, rot / LED-Marker light, CO BL 595, 12-24 V DC, red	6442072200	Drehspiegellichter CO BL 595, 12 V DC, blau / Rotating Beacon CO BL 595, 12 V DC, blue	6392071500
LED-Kennleuchte CO BL 595, 12-24V DC, gelb / LED-Marker light, CO BL 595, 12-24 V DC, amber	6442072300	Drehspiegellichter CO BL 595, 24 V DC, rot / Rotating Beacon CO BL 595, 24 V DC, red	6392073200
LED-Kennleuchte CO BL 595, 12-24V DC, grün / LED-Marker light, CO BL 595, 12-24 V DC, green	6442072400	Drehspiegellichter CO BL 595, 24 V DC, gelb / Rotating Beacon CO BL 595, 24 V DC, amber	6392073300
LED-Kennleuchte CO BL 595, 115-240 V AC, rot / LED-Marker light, CO BL 595, 115-240 V AC, red	6442078200	Drehspiegellichter CO BL 595, 24 V DC, grün / Rotating Beacon CO BL 595, 24 V DC, green	6392073400
LED-Kennleuchte CO BL 595, 115-240 V AC, gelb / LED-Marker light, CO BL 595, 115-240 V AC, amber	6442078300	Drehspiegellichter CO BL 595, 24 V DC, blau / Rotating Beacon CO BL 595, 24 V DC, blue	6392073500
LED-Kennleuchte CO BL 595, 115-240 V AC, klar / LED-Marker light, CO BL 595, 115-240 V AC, clear	6442078100	Drehspiegellichter CO BL 595, 230 V AC, rot / Rotating Beacon CO BL 595, 230 V AC, red	6392078200
LED-Kennleuchte CO BL 595, 115-240 V AC, blau / LED-Marker light, CO BL 595, 115-240 V AC, blue	6442078500	Drehspiegellichter CO BL 595, 230 V AC, gelb / Rotating Beacon CO BL 595, 230 V AC, amber	6392078300
 <b>LED KENNLEUCHTE (COBL GX LED) / LED-BEACON (COBL GX LED)</b>		Drehspiegellichter CO BL 595, 230 V AC, grün / Rotating Beacon CO BL 595, 230 V AC, green	6392078400
LED-Kennleuchte CO BL GX LED, rot / LED-Marker light CO BL GX LED, red	6422078200	Drehspiegellichter CO BL 595, 230 V AC, blau / Rotating Beacon CO BL 595, 230 V AC, blue	6392078500
LED-Kennleuchte CO BL GX LED, gelb / LED-Marker light CO BL GX LED, amber	6422078300	<b>Akustische Signalgeber / Sounder</b>	
LED-Kennleuchte CO BL GX LED, grün / LED-Marker light CO BL GX LED, green	6422078400	 <b>ELEKTRONISCHE KLEINHUPPE MIT TRICHTER / ELECTRONIC MINI HOOTER WITH HORN</b>	
LED-Kennleuchte CO BL GX LED, blau / LED-Marker light CO BL GX LED, blue	6422078500	Kleinhupe mit Trichter, grau, 24 V DC / Mini Hooter with horn, grey, 24 V DC	6820083000
LED-Kennleuchte CO BL GX LED, klar / LED-Marker light CO BL GX LED, clear	6422078100	Kleinhupe ohne Trichter, grau, 24 V DC / Mini Hooter without horn, grey, 24 V DC	6840083000
 <b>HINDERNISLEUCHTEN / LED BARRIER LAMP</b>		 <b>ELEKTRONISCHE KLEINHUPPE OHNE TRICHTER / ELECTRONIC MINI HOOTER WITHOUT HORN</b>	
LED-Hindernisleuchte CO BL HF1, rot / LED Barrier Lamp CO BL HF 1, red	6431078200	Kleinhupe ohne Trichter, grau, 230 V AC / Mini Hooter without horn, grey, 230 V AC	6840088000
		 <b>CHIASSO 100 / CHIASSO 100</b>	
		Chiasso 100, rot, Shallow Base / Chiasso 100, red, Shallow Base	6461024070
		Chiasso 100, weiß, Shallow Base / Chiasso 100, white, Shallow Base	6461014070
		Chiasso 100, grau, Shallow Base / Chiasso 100, grey, Shallow Base	6461084070
		Chiasso 100, rot, Deep Base / Chiasso 100, red, Deep Base	6462024070
		Chiasso 100, weiß, Deep Base / Chiasso 100, white, Deep Base	6462014070
		Chiasso 100, grau, Deep Base / Chiasso 100, grey, Deep Base	6462084070

Gültig ab Lieferung 01.01.2024. Alle Preise gelten zzgl. der gesetzlichen MwSt. Grundlage dieser Preisliste sind ausschließlich unsere AGBs. Änderungen und Irrtümer vorbehalten. Es gelten unsere Allgemeinen Geschäftsbedingungen. Weitere Preisänderungen aufgrund Preiserhöhungen durch Vorlieferanten behalten wir uns vor. Compro behält sich das Recht vor, durch schriftliche Mitteilung an den Käufer, jederzeit vor der Lieferung die Preise und Lieferbedingungen der Lieferungen zu ändern. Die Faktoren die außerhalb der zumutbaren Kontrolle von Compro liegen, beinhalten (ohne Einschränkung): Änderungen der Einfuhrzölle; Wechselkursschwankungen; Preiserhöhungen bei Energie, Rohstoffen und elektronischen Komponenten, die für die Lieferungen verwendet werden; sowie die Erhöhungen der Transportkosten. Die Aufträge werden entsprechend fakturiert und in Rechnung gestellt. In einem solchen Fall hat der Käufer das Recht, die Bestellung, auf die sich die Preiserhöhung bezieht, zu stornieren, ohne dass dafür Kosten anfallen. Voraussetzung dafür ist, dass eine solche Stornierung innerhalb von sieben (7) Tagen nach Ausstellung der Auftragsbestätigung durch Compro erfolgt.








Artikel / Article	Bestellnummer / Order number	Artikel / Article	Bestellnummer / Order number
 <b>ASKARI / ASKARI</b>		<b>SYMPHONI VOICE PLUS / SYMPHONI VOICE PLUS</b>	
Askari Compact, rot, mit Back Box / Askari Compact, red, with back box	6500024000	Symphoni Voice+, IP21C, rot / Symphoni Voice+, IP21C, red	6642025000
Askari Compact, weiß, mit Back Box / Askari Compact, white, with back box	6500094000	Symphoni Voice+, IP21C, weiß / Symphoni Voice+, IP21C, white	6642015000
Askari Compact, rot, ohne Back Box / Askari Compact, red, without back box	6510024000	Symphoni Voice+, IP66, rot / Symphoni Voice+, IP66, red	6652025000
Askari Compact, weiß, ohne Back Box / Askari Compact, white, without back box	6510094000		
Askari Panel, rot (VPE 4 Stück) / Askari Panel, red (unit 4 pcs.)	6520024000	 <b>CHIASSO 115 / CHIASSO 115</b>	
Askari Panel, weiß (VPE 4 Stück) / Askari Flange, white (unit 4 pcs.)	6520094000	Chiasso 115, 24V DC, rot / Chiasso 115, 24V DC, red	6792024000
Askari Flange, rot (VPE 4 Stück) / Askari Flange, red (unit 4 pcs.)	6530024000	Chiasso 115, 24V DC, grau / Chiasso 115, 24V DC, grey	6792084000
Askari Flange, weiß (VPE 4 Stück) / Askari Flange, white (unit 4 pcs.)	6530094000	Chiasso 115, 230V AC, rot / Chiasso 115, 230V AC, red	6792028000
		Chiasso 115, 230V AC, grau / Chiasso 115, 230V AC, grey	6792088000
 <b>ROSHNI LOW PROFILE (ROLP) / ROSHNI LOW PROFILE (ROLP)</b>		 <b>CHIASSO 120 / CHIASSO 120</b>	
Roshni Low Profile, rot, Shallow Base / Roshni Low Profile, red, Shallow Base	6551024000	Chiasso 120, 24V DC, rot / Chiasso 120, 24V DC, red	667202400081
Roshni Low Profile, weiss, Shallow Base / Roshni Low Profile, white, Shallow Base	6551094000	Chiasso 120, 24V DC, grau / Chiasso 120, 24V DC, grey	667208400081
Roshni Low Profile, rot, Deep Base / Roshni Low Profile, red, Deep Base	6552024000	Chiasso 120, 230V AC, rot / Chiasso 120, 230V AC, red	667202800081
Roshni Low Profile, weiss, Deep Base / Roshni Low Profile, white, Deep Base	6552094000	Chiasso 120, 230V AC, grau / Chiasso 120, 230V AC, grey	667208800081
Roshni Low Profile, weiss, Deep Base, 230V / Roshni Low Profile, white, Deep Base, 230V	6552098000		
 <b>CS 200 / CS 200</b>		 <b>CHIASSO VOICE &amp; SOUND H2 / CHIASSO VOICE &amp; SOUND H2</b>	
CS200, rot / CS200, red	6571024000	Chiasso Voice + Sound H2, 24V DC, rot / Chiasso Voice + Sound H2, 24V DC, red	67920240607
CS200, weiß / CS200, white	6571094000	Chiasso Voice + Sound H2, 24V DC, grau / Chiasso Voice + Sound H2, 24V DC, grey	67920840607
 <b>SQUASHNI / SQUASHNI</b>		 <b>CHIASSO VOICE &amp; SOUND H3 / CHIASSO VOICE &amp; SOUND H3</b>	
Squashni, rot / Squashni, red	6581024000	Chiasso Voice + Sound H3, 24V DC, rot / Chiasso Voice + Sound H3, 24V DC, red	66720240607
Squashni, weiß / Squashni, white	6581094000	Chiasso Voice + Sound H3, 24V DC, grau / Chiasso Voice + Sound H3, 24V DC, grey	66720840607
 <b>SQUASHNI G3 / SQUASHNI G3</b>		 <b>ASSERTA MINI / ASSERTA MINI</b>	
Squahni G3, Shallow Base, weiß / Squahni G3, Shallow Base, white	6591094000	Asserta Mini, 9-60V DC, grau / Asserta Mini, 9-60V DC, grey	6782085000
Squahni G3, Deep Base, weiß / Squahni G3, Deep Base, white	6592094000	Asserta Mini, 9-60V DC, rot / Asserta Mini, 9-60V DC, red	6782025000
		Asserta Mini, 110-230V AC, rot / Asserta Mini, 110-230V AC, red	6782027000
 <b>SYMPHONI HIGH OUTPUT / SYMPHONI HIGH OUTPUT</b>		 <b>ASSERTA MIDI / ASSERTA MIDI</b>	
Symphoni High Output, IP21C, rot / Symphoni High Output, IP21C, red	6612024000	Asserta Midi, 9-60V DC, rot / Asserta Midi, 9-60V DC, red	6682025000
Symphoni High Output, IP21C, weiß / Symphoni High Output, IP21C, white	6612094000	Asserta Midi, 24V AC, rot / Asserta Midi, 24V DC, red	6682023000
Symphoni High Output, IP66, weiß / Symphoni High Output, IP66, white	6632094000	Asserta Midi, 115-230V AC, rot / Asserta Midi, 115-230V AC, red	6682027000
Symphoni High Output, IP66, rot / Symphoni High Output, IP66, red	6632024000		
<b>SYMPHONI LOW POWER / SYMPHONI LOW POWER</b>			
Symphoni Low Power, IP21C, rot / Symphoni Low Power, IP21C, red	6602024000		
Symphoni Low Power, IP21C, weiß / Symphoni Low Power, IP21C, white	6600014000		
Symphoni Low Power, IP66, rot / Symphoni Low Power, IP66, red	6622024000		
Symphoni Low Power, IP66, weiß / Symphoni Low Power, IP66, white	6622014000		










Valid from delivery 01.01.2024. All prices are exclusive of VAT. This price list is based on our terms and conditions. Rights reserved to change specifications without prior notice. Changes and errors excepted. Our general terms and conditions apply. We reserve the right to make further price changes due to price increases by upstream suppliers. Compro reserves the right, by written notice to Buyer, to change the prices an terms of delivery of the Supplies at any time prior to delivery. Factors beyond Compro's reasonable control include (without limitation): Changes in import duties; fluctuations in exchange rates; increases in the prices of energy, raw materials and electronic components used in the Supplies; and increases in transportation costs. Orders will be invoiced and charged accordingly. In such a case, the buyer has the right to cancel the order to which the price increase relates without incurring any costs. This is subject to such cancellation being made within seven (7) days of the issue of the order confirmation by Compro.

Artikel / Article	Bestellnummer / Order number	Artikel / Article	Bestellnummer / Order number
 <b>ASSERTA MAXI / ASSERTA MAXI</b>	Asserta Maxi, 110 dB, 24V DC, rot / Asserta Maxi, 110 dB, 24V DC, red	6692024000	
	Asserta Maxi, 120 dB, 24V DC, rot / Asserta Maxi, 120 dB, 24V DC, red	6702024000	
	Asserta Maxi, 120 dB, 24V DC, grau / Asserta Maxi, 120 dB, 24V DC, grey	6702084000	
	Asserta Maxi, 110 dB, 230V AC, rot / Asserta Maxi, 110 dB, 230V AC, red	6712027000	
	Asserta Maxi, 120 dB, 230V AC, rot / Asserta Maxi, 120 dB, 230V AC, red	6722027000	
	Asserta Maxi, 120 dB, 230V AC, grau / Asserta Maxi, 120 dB, 230V AC, grey	6722087000	
	<b>X10 MINI / X10 MINI</b>		
	X10 Mini, 10-60V AC/DC, rot / X10 Mini, 10-60V AC/DC, red	6482025080	
X10 Mini, 10-60V AC/DC, grau / X10 Mini, 10-60V AC/DC, grey	6482085080		
 <b>X10 MIDI / X10 MIDI</b>	X10 Midi, 10-60V AC/DC, rot / X10 Midi, 10-60V AC/DC, red	6482025060	
	X10 Midi, 10-60V AC/DC, grau / X10 Midi, 10-60V AC/DC, grey	6482085060	
	<b>X10 MAXI / X10 MAXI</b>		
	X10 Maxi, 10-60V AC/DC, rot / X10 Maxi, 10-60V AC/DC, red	6482025000	
X10 Maxi, 10-60V AC/DC, grau / X10 Maxi, 10-60V AC/DC, grey	6482085000		
 <b>ALARMGLOCKE CF / BELL CF</b>	Motorisierte Glocke, CF Bell 6", 12V DC, rot / Motorised Bell, CF Bell 6", 12V DC, red	6730021000	
	Motorisierte Glocke, CF Bell 6", 24V DC, rot / Motorised Bell, CF Bell 6", 24V DC, red	6730023000	
	Motorisierte Glocke, CF Bell 6", 24V DC, grau / Motorised Bell, CF Bell 6", 24V DC, grey	6730083000	
	<b>ELEKTRONISCHE ALARMGLOCKE / ELECTRONIC BELL</b>		
Elektronische Glocke, Bell FB, 12V DC, rot / Electronic Bell FB, 12V DC, red	6740021000		
Elektronische Glocke, Bell FB, 12V DC, grau / Electronic Bell FB, 12V DC, grey	6740081000		
Elektronische Glocke, Bell FB, 6", 24V DC, rot / Electronic Bell FB, 6", 24V DC, red	6740023000		
Elektronische Glocke, Bell FB, 24V DC, grau / Electronic Bell FB, 24V DC, grey	6740083000		
Elektronische Glocke, Bell FB, 6", 230V AC, rot / Electronic Bell FB, 6", 230V AC, red	6740028000		
Elektronische Glocke, Bell FB, 6", 230V AC, grau / Electronic Bell FB, 6", 230V AC, grey	6740088000		
 <b>MOTORISIERTE ALARMGLOCKE / MOTORISED BELL</b>	motorisierte Alarmglocke MB, 6", 24V DC / motorised Bell MB, 6", 24V DC	6750023000	
	Backbox für motorisierte Alarmglocke / Backbox for morised Bell	6759023000	
	<b>PIEZO SIRENE PSW / PIEZO SIRENE PSW</b>		
Piezo Sirene PSW, weiß bis 30 V DC / Piezo Sirene PSW, white till 30 V DC	6760012000		
Piezo Sirene PSW, weiß bis 80 V DC / Piezo Sirene PSW, white till 80 V DC	6760015000		
Piezo Sirene PSW, weiß bis 120 V DC / Piezo Sirene PSW, white till 120 V DC	6760016000		
 <b>PIEZO SIRENE PSS / PIEZO SIRENE PSS</b>	PSS, schwarz, 3-30 V DC, Dauerton / PSS, black, 3-30 V DC, constant tone	6770072060	
	PSS, schwarz, 3-30 V DC, schneller Pulston / PSS, black, 3-30 V DC, fast pulstone	6770072070	
	PSS, schwarz, 3-30 V DC, Pulston / PSS, black, 3-30 V DC, pulstone	6770072080	
	PSS, weiß, 3-30 V DC, Dauerton / PSS, white, 3-30 V DC, constant tone	6770012060	
	PSS, weiß, 3-30 V DC, Pulston schnell / PSS, white, 3-30 V DC, fast pulstone	6770012070	
	PSS, weiß, 3-30 V DC, Pulston / PSS, white, 3-30 V DC, pulstone	6770012080	
	PSS, schwarz, 30-80 V DC, Dauerton / PSS, black, 30-80 V DC, constant tone	6770075060	
	PSS, schwarz, 30-80 V DC, Pulston schnell / PSS, black, 30-80 V DC, fast pulstone	6770075070	
	PSS, schwarz, 30-80 V DC, Pulston / PSS, black, 30-80 V DC, pulstone	6770075000	
	PSS, weiß, 30-80 V DC, Dauerton / PSS, white, 30-80 V DC, constant tone	6770015060	
	PSS, weiß, 30-80 V DC, Pulston schnell / PSS, white, 80-120 V DC, fast pulstone	6770015070	
	PSS, weiß, 30-80 V DC, Pulston / PSS, white, 80-120 V DC, pulstone	6770015000	
	PSS, schwarz, 80-120 V DC, Dauerton / PSS, black, 80-120 V DC, constant tone	6770076060	
	PSS, schwarz, 80-120 V DC, Pulston schnell / PSS, black, 80-120 V DC, fast pulstone	6770076070	
	PSS, schwarz, 80-120 V DC, Pulston / PSS, black, 80-120 V DC, pulstone	6770076000	
	PSS, weiß, 80-120 V DC, Pulston / PSS, white, 80-120 V DC, pulstone	6770016000	
PSS, weiß, 80-120 V DC, Pulston schnell / PSS, white, 80-120 V DC, fast pulstone	6770016070		
PSS, weiß, 80-120 V DC, Dauerton / PSS, white, 80-120 V DC, constant tone	6770016060		
 <b>PIEZO BUZZER PBF / PIEZO BUZZER PBF</b>	Piezo Buzzer PBF.43.024.1.U.J.BF, 6-28V DC / Piezo Buzzer PBF.43.024.1.U.J.BF, 6-28V DC	5500000097	
	Piezo Buzzer PBF.43.080.1.U.J.BF, 24-80V DC / Piezo Buzzer PBF.43.080.1.U.J.BF, 24-80V DC	5500000102	
	<b>Optisch-akustische Signalegeber / Sounder-Beacon Unit</b>		
 <b>ELEKTRONISCHE KLEINHUPE MIT LED-SIGNALLEUCHE MIT TRICHTER / ELECTRONIC MINI HOOTER WITH LED-BEACON WITH HORN</b>	Kleinhupe, mit Trichter, grau, rote Linse, 24V DC / Mini Hooter with horn, grey, red lens, 24V DC	6810083200	
	Kleinhupe, mit Trichter, grau, gelbe Linse, 24V DC / Mini Hooter with horn, grey, amber lens, 24V DC	6810083300	
	Kleinhupe, mit Trichter, grau, grüne Linse, 24V DC / Mini Hooter with horn, grey, green lens, 24V DC	6810083400	
	Kleinhupe, mit Trichter, grau, blaue Linse, 24V DC / Mini Hooter with horn, grey, blue lens, 24V DC	6810083500	
	Kleinhupe, mit Trichter, grau, klare Linse, 24V DC / Mini Hooter with horn, grey, clear lens, 24V DC	6810083100	
	Kleinhupe, mit Trichter, grau, rote Linse, 230V AC / Mini Hooter with horn, grey, red lens, 230V AC	6810088200	
	Kleinhupe, mit Trichter, grau, gelbe Linse, 230V AC / Mini Hooter with horn, grey, amber lens, 230V AC	6810088300	
	Kleinhupe, mit Trichter, grau, grüne Linse, 230V AC / Mini Hooter with horn, grey, green lens, 230V AC	6810088400	
	Kleinhupe, mit Trichter, grau, blaue Linse, 230V AC / Mini Hooter with horn, grey, blue lens, 230V AC	6810088500	
	Kleinhupe, mit Trichter, grau, klare Linse, 230V AC / Mini Hooter with horn, grey, clear lens, 230V AC	6810088100	



Artikel / Article	Bestellnummer / Order number	Artikel / Article	Bestellnummer / Order number
 <b>ELEKTRONISCHE KLEINHUPE MIT LED-SIGNALLEUCHE OHNE TRICHTER / ELECTRONIC MINI HOOTER WITH LED-BEACON WITHOUT HORN</b>		 <b>FLASHNI (VdS) / FLASHNI (VdS)</b>	
Kleinhupe, grau, rote Linse, 24V DC / Mini Hooter without horn, grey, red lens, 24V DC	6830083200	Flashni, rot, rote Linse, Shallow Base, 24V DC, VdS / Flashni, red, red lens, Shallow Base, 24V DC, VdS	690102326009
Kleinhupe, grau, gelbe Linse, 24V DC / Mini Hooter without horn, grey, amber lens, 24V DC	6830083300	Flashni, rot, rote Linse, Deep Base, 24V DC / Flashni, red, red lens, Deep Base, 24V DC	690202420009
Kleinhupe, grau, grüne Linse, 24V DC / Mini Hooter without horn, grey, green lens, 24V DC	6830083400	Flashni, weiß, rote Linse, Deep Base, 24V DC / Flashni, white, red lens, Deep Base, 24V DC	690201420009
Kleinhupe, grau, blaue Linse, 24V DC / Mini Hooter without horn, grey, blue lens, 24V DC	6830083500	Flashni, rot, gelbe Linse, Deep Base, 24V DC / Flashni, red, amber lens, Deep Base, 24V DC	690202430009
Kleinhupe, grau, klare Linse, 24V DC / Mini Hooter without horn, grey, clear lens, 24V DC	6830083100	Flashni, weiß, gelbe Linse, Deep Base, 24V DC / Flashni, white, amber lens, Deep Base, 24V DC	690201430009
Kleinhupe, grau, rote Linse, 230V AC / Mini Hooter without horn, grey, red lens, 230V AC	6830088200	Flashni, rot, klare Linse, Deep Base, 24V DC / Flashni, red, clear lens, Deep Base, 24V DC	690202410009
Kleinhupe, grau, gelbe Linse, 230V AC / Mini Hooter without horn, grey, amber lens, 230V AC	6830088300	Flashni, rot, klare Linse, Shallow Base, 24V DC / Flashni, red, clear lens, Shallow Base, 24V DC	690102410009
Kleinhupe, grau, grüne Linse, 230V AC / Mini Hooter without horn, grey, green lens, 230V AC	6830088400	Flashni, weiß, klare Linse, Shallow Base, 24V DC / Flashni, white, clear lens, Shallow Base, 24V DC	690101410009
Kleinhupe, grau, blaue Linse, 230V AC / Mini Hooter without horn, grey, blue lens, 230V AC	6830088500	Flashni, weiß, rote Linse, Shallow Base, 24V DC / Flashni, white, red lens, Shallow Base, 24V DC	690101320009
Kleinhupe, grau, klare Linse, 230V AC / Mini Hooter without horn, grey, clear lens, 230V AC	6830088100	Flashni, rot, gelbe Linse, Shallow Base, 24V DC / Flashni, red, amber lens, Shallow Base, 24V DC	690102430009
 <b>CHIASSO 100 RAZOR / CHIASSO 100 RAZOR</b>		Flashni, weiß, gelbe Linse, Shallow Base, 24V DC / Flashni, white, amber lens, Shallow Base, 24V DC	690101430009
Chiasso 100 Razor, rot, rote Linse, Shallow Base / Chiasso 100 Razor, red, red lens, Shallow Base	6801024270	Flashni, weiß, blaue Linse, Shallow Base, 12V DC / Flashni, white, blue lens, Shallow Base, 12V DC	690109450009
Chiasso 100 Razor, rot, rote Linse, Deep Base / Chiasso 100 Razor, red, red lens, Deep Base	6802024270	Flashni, rot, rote Linse, Shallow Base, 12V DC / Flashni, red, red lens, Shallow Base, 12V DC	690102120009
Chiasso 100 Razor, rot, gelbe Linse, Shallow Base / Chiasso 100 Razor, red, amber lens, Shallow Base	6801024370	 <b>FLASHNI / FLASHNI</b>	
Chiasso 100 Razor, rot, gelbe Linse, Deep Base / Chiasso 100 Razor, red, amber lens, Deep Base	6802024370	Flashni, rot, rote Linse, Shallow Base, 24V DC / Flashni, red, red lens, Shallow Base, 24V DC	6901024200
Chiasso 100 Razor, rot, grüne Linse, Shallow Base / Chiasso 100 Razor, red, green lens, Shallow Base	6801024470	Flashni, weiß, rote Linse, Shallow Base, 24V DC / Flashni, white, red lens, Shallow Base, 24V DC	6901094200
Chiasso 100 Razor, rot, grüne Linse, Deep Base / Chiasso 100 Razor, red, green lens, Deep Base	6802024470	Flashni, weiß, rote Linse, Shallow Base, 12V DC / Flashni, white, red lens, Shallow Base, 12V DC	6901092200
Chiasso 100 Razor, rot, blaue Linse, Shallow Base / Chiasso 100 Razor, red, blue lens, Shallow Base	6801024570	Flashni, weiß, rote Linse, Deep Base, 12V DC / Flashni, white, red lens, Deep Base, 12V DC	6902092200
Chiasso 100 Razor, rot, blaue Linse, Deep Base / Chiasso 100 Razor, red, blue lens, Deep Base	6802024570	Flashni, rot, rote Linse, Deep Base, 24V DC / Flashni, red, red lens, Deep Base, 24V DC	6902024200
Chiasso 100 Razor, weiß, rote Linse, Shallow Base / Chiasso 100 Razor, white, red lens, Shallow Base	6801014270	Flashni, weiß, rote Linse, Deep Base, 24V DC / Flashni, white, red lens, Deep Base, 24V DC	6902094200
Chiasso 100 Razor, weiß, rote Linse, Deep Base / Chiasso 100 Razor, white, red lens, Deep Base	6802014270	Flashni, rot, gelbe Linse, Deep Base, 24V DC / Flashni, red, amber lens, Deep Base, 24V DC	6902024300
Chiasso 100 Razor, weiß, gelbe Linse, Shallow Base / Chiasso 100 Razor, white, amber lens, Shallow Base	6801014370	Flashni, weiß, gelbe Linse, Deep Base, 24V DC / Flashni, white, amber lens, Deep Base, 24V DC	6902014300
Chiasso 100 Razor, weiß, gelbe Linse, Deep Base / Chiasso 100 Razor, white, amber lens, Deep Base	6802014370	Flashni, rot, klare Linse, Deep Base, 24V DC / Flashni, red, clear lens, Deep Base, 24V DC	6902024100
Chiasso 100 Razor, weiß, grüne Linse, Shallow Base / Chiasso 100 Razor, white, green lens, Shallow Base	6801014470	Flashni, rot, rote Linse, Deep Base, 12V DC / Flashni, red, red lens, Deep Base, 12V DC	6902021200
Chiasso 100 Razor, weiß, grüne Linse, Deep Base / Chiasso 100 Razor, white, green lens, Deep Base	6802014470	Flashni, rot, rote Linse, Shallow Base, 12V DC / Flashni, red, red lens, Shallow Base, 12V DC	6901021200
Chiasso 100 Razor, weiß, blaue Linse, Shallow Base / Chiasso 100 Razor, white, blue lens, Shallow Base	6801014570	Flashni, weiß, gelbe Linse, Shallow Base, 12V DC / Flashni, white, amber lens, Shallow Base, 12V DC	6901094300
Chiasso 100 Razor, weiß, blaue Linse, Deep Base / Chiasso 100 Razor, white, blue lens, Deep Base	6802014570	Flashni, weiß, blaue Linse, Shallow Base, 24V DC / Flashni, white, blue lens, Shallow Base, 24V DC	6901093500
Chiasso 100 Razor, grau, rote Linse, Shallow Base / Chiasso 100 Razor, grey, red lens, Shallow Base	6801084270	Flashni, rot, klare Linse, Shallow Base, 12V DC / Flashni, red, clear lens, Shallow Base, 12V DC	6901024100
Chiasso 100 Razor, grau, rote Linse, Deep Base / Chiasso 100 Razor, grey, red lens, Deep Base	6802084270	 <b>ROLP SOLISTA BEACON / ROLP SOLISTA BEACON</b>	
Chiasso 100 Razor, grau, gelbe Linse, Shallow Base / Chiasso 100 Razor, grey, amber lens, Shallow Base	6801084370	Rolp Solista Beacon, rote Linse, rot, Shallow Base / Rolp Solista Beacon, red lens, red, Shallow Base	6911024200
Chiasso 100 Razor, grau, gelbe Linse, Deep Base / Chiasso 100 Razor, grey, amber lens, Deep Base	6802084370	Rolp Solista Beacon, rote Linse, rot, Deep Base / Rolp Solista Beacon, red lens, red, Deep Base	6912024200
Chiasso 100 Razor, grau, grüne Linse, Shallow Base / Chiasso 100 Razor, grey, green lens, Shallow Base	6801084470	Rolp Solista Beacon, rote Linse, weiß, Shallow Base / Rolp Solista Beacon, red lens, white, Shallow Base	6911094200
Chiasso 100 Razor, grau, grüne Linse, Deep Base / Chiasso 100 Razor, grey, green lens, Deep Base	6802084470	Rolp Solista Beacon, rote Linse, weiß, Deep Base / Rolp Solista Beacon, red lens, white, Deep Base	6912094200
Chiasso 100 Razor, grau, blaue Linse, Shallow Base / Chiasso 100 Razor, grey, blue lens, Shallow Base	6801084570		
Chiasso 100 Razor, grau, blaue Linse, Deep Base / Chiasso 100 Razor, grey, blue lens, Deep Base	6802084570		
Chiasso 100 Razor, grau, blaue Linse, Shallow Base / Chiasso 100 Razor, grey, blue lens, Shallow Base	6801084570		

Valid from delivery 01.01.2024. All prices are exclusive of VAT. This price list is based on our terms and conditions. Rights reserved to change specifications without prior notice. Changes and errors excepted. Our general terms and conditions apply. We reserve the right to make further price changes due to price increases by upstream suppliers. Compro reserves the right, by written notice to Buyer, to change the prices as terms of delivery of the Supplies at any time prior to delivery. Factors beyond Compro's reasonable control include (without limitation): Changes in import duties; fluctuations in exchange rates; increases in the prices of energy, raw materials and electronic components used in the Supplies; and increases in transportation costs. Orders will be invoiced and charged accordingly. In such a case, the buyer has the right to cancel the order to which the price increase relates without incurring any costs. This is subject to such cancellation being made within seven (7) days of the issue of the order confirmation by Compro.


Artikel / Article	Bestellnummer / Order number	Artikel / Article	Bestellnummer / Order number
 <b>ROLP LX WALL / ROLP LX WALL</b>		 <b>ASSERTA MAXI AV / ASSERTA MAXI AV</b>	
Rolp LX Wall, rot, Blitz weiß / Rolp LX Wall, red, white flash	6922024100	Asserta Maxi AV, rot, rote Linse, 110 dB, 24V DC / Asserta Maxi AV, red, red lens, 110 dB, 24V DC	6982022200
Rolp LX Wall, weiß, Blitz weiß / Rolp LX Wall, white, white flash	6922094100	Asserta Maxi AV, rot, gelbe Linse, 110 dB, 24V DC / Asserta Maxi AV, red, amber lens, 110 dB, 24V DC	6982022300
Rolp LX Wall, rot, Blitz rot / Rolp LX Wall, red, red flash	6922024200	Asserta Maxi AV, rot, blaue Linse, 110 dB, 24V DC / Asserta Maxi AV, red, blue lens, 110 dB, 24V DC	6982022500
Rolp LX Wall, weiß, Blitz rot / Rolp LX Wall, white, red flash	6922094200	Asserta Maxi AV, rot, rote Linse, 120 dB, 24V DC / Asserta Maxi AV, red, red lens, 120 dB, 24V DC	6992022200
		Asserta Maxi AV, rot, gelbe Linse, 120 dB, 24V DC / Asserta Maxi AV, red, amber lens, 120 dB, 24V DC	6992022300
 <b>SYMPHONI LX WALL / SYMPHONI LX WALL</b>		Asserta Maxi AV, rot, blaue Linse, 120 dB, 24V DC / Asserta Maxi AV, red, blue lens, 120 dB, 24V DC	6992022500
Symphoni HO LX Wall, rot, Blitz weiß / Symphoni HO LX Wall, red, white flash	6932024100	Asserta Maxi AV, grau, gelbe Linse, 120 dB, 24V DC / Asserta Maxi AV, grey, amber lens, 120 dB, 24V DC	6992082300
Symphoni HO LX Wall, weiß, Blitz weiß / Symphoni HO LX Wall, white, white flash	6932094100	Asserta Maxi AV, rot, rote Linse, 110 dB, 230V AC / Asserta Maxi AV, red, red lens, 110 dB, 230V AC	7002028200
Symphoni HO LX Wall, rot, Blitz rot / Symphoni HO LX Wall, red, red flash	6932024200	Asserta Maxi AV, rot, gelbe Linse, 110 dB, 230V AC / Asserta Maxi AV, red, amber lens, 110 dB, 230V AC	7002028300
Symphoni HO LX Wall, weiß, Blitz rot / Symphoni HO LX Wall, white, red flash	6932094200	Asserta Maxi AV, rot, rote Linse, 120 dB, 230V AC / Asserta Maxi AV, red, red lens, 120 dB, 230V AC	7012028200
		Asserta Maxi AV, rot, gelbe Linse, 120 dB, 230V AC / Asserta Maxi AV, red, amber lens, 120 dB, 230V AC	7012028300
 <b>SYMPHONI LX WALL WP / SYMPHONI LX WALL WP</b>		Asserta Maxi AV, rot, blaue Linse, 120 dB, 230V AC / Asserta Maxi AV, red, blue lens, 120 dB, 230V AC	7012028500
Symphoni HO LX Wall WP, rot, weißer Blitz, IP66 / Symphoni HO LX Wall WP, red, white flash, IP66	6942024100	Asserta Maxi AV, grau, rote Linse, 120 dB, 230V AC / Asserta Maxi AV, grey, red lens, 120 dB, 230V AC	7012088200
Symphoni HO LX Wall WP, rot, roter Blitz, IP66 / Symphoni HO LX Wall WP, red, red flash, IP66	6942024200	Asserta Maxi AV, grau, gelbe Linse, 120 dB, 230V AC / Asserta Maxi AV, grey, amber lens, 120 dB, 230V AC	7012088300
 <b>ASSERTA MINI AV / ASSERTA MINI AV</b>		 <b>X10 MINI AV / X10 MINI AV</b>	
Asserta Mini AV, rot, rote Linse, 9-60V DC / Asserta Mini AV, red, red lens, 9-60V DC	6892025200	X10 Mini AV, rot, rote Linse, 9-60V AC/DC / X10 Mini AV, red, red lens, 9-60V AC/DC	6882025280
Asserta Mini AV, grau, gelbe Linse, 9-60V DC / Asserta Mini AV, grey, amber lens, 9-60V DC	6892085300	X10 Mini AV, rot, gelbe Linse, 9-60V AC/DC / X10 Mini AV, red, amber lens, 9-60V AC/DC	6882025380
Asserta Mini AV, grau, rote Linse, 9-60V DC / Asserta Mini AV, grey, red lens, 9-60V DC	6892085200	X10 Mini AV, grau, rote Linse, 9-60V AC/DC / X10 Mini AV, grey, red lens, 9-60V AC/DC	6882085280
Asserta Mini AV, grau, gelbe Linse, 230V AC / Asserta Mini AV, red, amber lens, 230V AC	6892027300	X10 Mini AV, grau, gelbe Linse, 9-60V AC/DC / X10 Mini AV, grey, amber lens, 9-60V AC/DC	6882085380
Asserta Mini AV, rot, rote Linse, 230V AC / Asserta Mini AV, red, red lens, 230V AC	6892027200		
		 <b>X10 MIDI AV / X10 MIDI AV</b>	
 <b>ASSERTA MIDI AV / ASSERTA MIDI AV</b>		X10 Midi AV, rot, rote Linse, 9-60V AC/DC / X10 Midi AV, red, red lens, 9-60V AC/DC	6882025260
Asserta Midi AV, rot, rote Linse, 9-60V DC / Asserta Midi AV, red, red lens, 9-60V AC	6972025200	X10 Midi AV, rot, gelbe Linse, 9-60V AC/DC / X10 Midi AV, red, amber lens, 9-60V AC/DC	6882025360
Asserta Midi AV, rot, gelbe Linse, 9-60V DC / Asserta Midi AV, red, amber lens, 9-60V AC	6972025300	X10 Midi AV, grau, rote Linse, 9-60V AC/DC / X10 Midi AV, grey, red lens, 9-60V AC/DC	6882085260
Asserta Midi AV, grau, gelbe Linse, 9-60V DC / Asserta Midi AV, grey, amber lens, 9-60V AC	6972085300	X10 Midi AV, grau, gelbe Linse, 9-60V AC/DC / X10 Midi AV, grey, amber lens, 9-60V AC/DC	6882085360
Asserta Midi AV, grau, gelbe Linse, 230V AC / Asserta Midi AV, grey, amber lens, 230V AC	6972087300		
Asserta Midi AV, rot, gelbe Linse, 230V AC / Asserta Midi AV, red, amber lens, 230V AC	6972027300	 <b>X10 MAXI AV / X10 MAXI AV</b>	
Asserta Midi AV, rot, rote Linse, 230V AC / Asserta Midi AV, red, red lens, 230V AC	6972027200	X10 Maxi AV, rot, rote Linse, 9-60V AC/DC / X10 Maxi AV, red, red lens, 9-60V AC/DC	6882025200
		X10 Maxi AV, rot, gelbe Linse, 9-60V AC/DC / X10 Maxi AV, red, amber lens, 9-60V AC/DC	6882025300
		X10 Maxi AV, grau, rote Linse, 9-60V AC/DC / X10 Maxi AV, grey, amber lens, 9-60V AC/DC	6882085200
		X10 Maxi AV, grau, gelbe Linse, 9-60V AC/DC / X10 Maxi AV, grey, amber lens, 9-60V AC/DC	6882085300
		X10 Maxi AV, grau, gelbe Linse, 115/230V AC / X10 Maxi AV, red, red lens, 115/230V AC	6882027200
		X10 Maxi AV, rot, rote Linse, 115/230V AC / X10 Maxi AV, red, amber lens, 115/230V AC	6882027300
		X10 Maxi AV, grau, rote Linse, 115/230V AC / X10 Maxi AV, grey, red lens, 115/230V AC	6882087200
		X10 Maxi AV, rot, gelbe Linse, 115/230V AC / X10 Maxi AV, red, amber lens, 115/230V AC	6882027300


Gültig ab Lieferung 01.01.2024. Alle Preise gelten zzgl. der gesetzlichen MwSt. Grundlage dieser Preisliste sind ausschließlich unsere AGBs. Änderungen und Irrtümer vorbehalten. Es gelten unsere Allgemeinen Geschäftsbedingungen. Weitere Preisänderungen aufgrund Preiserhöhungen durch Vorlieferanten behalten wir uns vor. Compro behält sich das Recht vor, durch schriftliche Mitteilung an den Käufer, jederzeit vor der Lieferung die Preise und Lieferbedingungen der Lieferungen zu ändern. Die Faktoren die außerhalb der zumutbaren Kontrolle von Compro liegen, beinhalten (ohne Einschränkung): Änderungen der Einfuhrzölle; Wechselkursschwankungen; Preiserhöhungen bei Energie, Rohstoffen und elektronischen Komponenten, die für die Lieferungen verwendet werden; sowie die Erhöhungen der Transportkosten. Die Aufträge werden entsprechend fakturiert und in Rechnung gestellt. In einem solchen Fall hat der Käufer das Recht, die Bestellung, auf die sich die Preiserhöhung bezieht, zu stornieren, ohne dass dafür Kosten anfallen. Voraussetzung dafür ist, dass eine solche Stornierung innerhalb von sieben (7) Tagen nach Ausstellung der Auftragsbestätigung durch Compro erfolgt.




Artikel / Article	Bestellnummer / Order number	Artikel / Article	Bestellnummer / Order number
----------------------	---------------------------------	----------------------	---------------------------------


**Zubehör /  
Accessories**

	<b>BASES (ROLP, SOLISTA, FLASHNI, ROLP SOLISTA) / BASES (ROLP, SOLISTA, FLASHNI, ROLP SOLISTA)</b>	
	Flacher Sockel, rot / Shallow Base, red	7201020000
	Flacher Sockel, weiß / Shallow Base, white	7201010000
	Tiefer Sockel, rot / Deep Base, red	7202020000
	Tiefer Sockel, weiß / Deep Base, white	7202090000
	U-Base, rot / U-Base, red	7203020000
	U-Base, weiß / U-Base, white	7203090000
	Tiefer Sockel mit Spannungswandler (230V), rot / Powered Deep Base, red	7212028000
	Tiefer Sockel mit Spannungswandler (230V), weiß / Powered Deep Base, white	7212098000
	2-fach Base, rot / Double Deep Base, red	7222020000
	2-fach Base, weiß / Double Deep Base, white	7222090000
	3-fach Base, rot / Triple Deep Base, red	7232020000
	3-fach Base, weiß / Triple Deep Base, white	7232090000

	<b>BASES CHIASSO 100-SERIE / BASES CHIASSO 100-SERIE</b>	
	Flacher Sockel, rot / Shallow Base, red	7301020070
	Flacher Sockel, weiß / Shallow Base, white	7301010070
	Flacher Sockel, grau / Shallow Base, grey	7301080000
	Tiefer Sockel, rot / Deep Base, red	7302020070
	Tiefer Sockel, weiß / Deep Base, white	7302010070
	Tiefer Sockel, grau / Deep Base, grey	7302080000
	Tiefer Sockel mit Spannungswandler (230V), rot / Powered Deep Base, red	7302028070
	Tiefer Sockel mit Spannungswandler (230V), weiß / Powered Deep Base, white	7302018070
	Tiefer Sockel mit Spannungswandler (230V), grau / Powered Deep Base, grey	7302088000

	<b>COBL-50-70-90-SERIE / COBL-50-70-90-SERIE</b>	
	Montagewinkel CO BL 90 / Wall Mount CO BL 90	6179070000
	Montagewinkel CO BL 70 / Wall Mount CO BL 70	6169070000
	Montagewinkel CO BL 50 / Wall Mount CO BL 50	6159070000
	Magnetfuss / Magnet Base	6229070000

	<b>MONTAGEWINKEL COBLG9 UND COBL595 / WALL MOUNT (COBLG9 AND COBL595)</b>	
	Wandhalterung / Wall Mount	6399070700

	<b>STAHLSCHUTZKÖRBE / STEEL CAGES</b>	
	Stahlschutzkorb / Steel Cage	6239070000
	Stahlschutzkorb für CO BL G9 / Steel Cage for CO BL-Series	6239070060

	<b>SQUASHNI / SQUASHNI</b>	
	Abdeckung für Squashni G3, weiß / Abdeckung für Squashni G3, white	7329090060

Valid from delivery 01.01.2024. All prices are exclusive of VAT. This price list is based on our terms and conditions. Rights reserved to change specifications without prior notice. Changes and errors excepted. Our general terms and conditions apply. We reserve the right to make further price changes due to price increases by upstream suppliers. Compro reserves the right, by written notice to Buyer, to change the prices an terms of delivery of the Supplies at any time prior to delivery. Factors beyond Compro's reasonable control include (without limitation): Changes in import duties; fluctuations in exchange rates; increases in the prices of energy, raw materials and electronic components used in the Supplies; and increases in transportation costs. Orders will be invoiced and charged accordingly. In such a case, the buyer has the right to cancel the order to which the price increase relates without incurring any costs. This is subject to such cancellation being made within seven (7) days of the issue of the order confirmation by Compro.

# Compro<sup>®</sup>

## Compro Electronic GmbH

Beim Alten Flugplatz 3  
49377 Vechta · Germany

T +49 (0) 4441 89112-50

F +49 (0) 4441 89112-55

## Customer Service

T +49 (0) 4441 89112-50

[info@compro.de](mailto:info@compro.de)

Direkt alle  
Bestellnummern  
aufs Handy ▶

All order numbers  
directly on your  
mobile phone ▶



Stand 05-24.V2

